

karaca®

**GLASS TEA XL
ÇAY MAKİNESİ**

**KULLANIM KILAVUZU VE
GARANTİ BELGESİ**

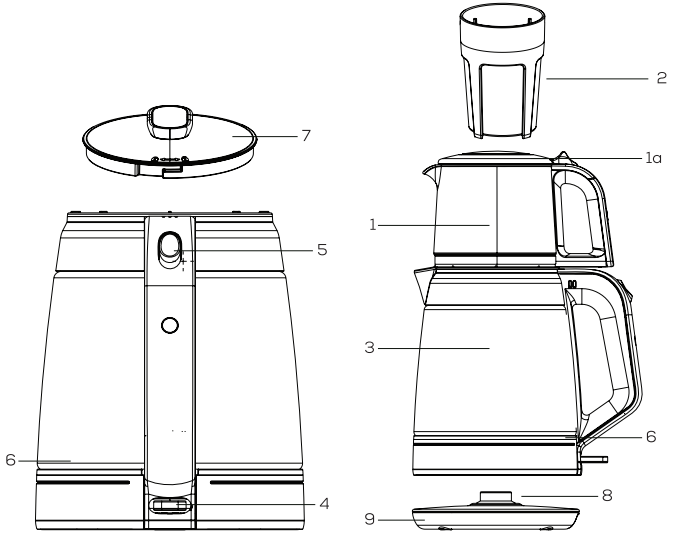


Müşteri Hizmetleri
0850 252 55 72



www.karaca.com

GLASS TEA XL ÇAY MAKİNESİ



1. Cam Demlik (0,90 Lt Hacim)

1a- Demlik Kapağı

2.Çıkarılabilir Paslanmaz Çelik Telli Çay Süzgeci

3.Cam Su Isıtıcısı (Max 2,2Lt Hacim)

4. Ana Şalter

5.Kaynatma Şalteri

6. Kaynatma Pilot Işığı (Kırmızı)

Sıcak Tutma Pilot Işığı (Mavi)

7- Su Isıtıcısı Kapağı

8- Haznenin 360 Derece dönebilmesine imkan sağlayan konnektör

9- Güç ünitesi (Isıtma Plakası)

GÜVENLİK TALİMATLARI

- 1- Çay makinenizden daha iyi verim almak için kullanım kılavuzunu dikkatlice okuyun ve daha sonra kullanmak üzere saklayın.
- 2-Elektrikli bir cihaz kullanırken, temel güvenlik önlemleri daima göz önünde bulundurulmalıdır.
- 3-Çay makinesinin üzerinde belirtilen gerilim ile evinizdeki şebeke geriliminin birbiriyle uyumlu olduğunu kontrol edin.
- 4- Cihazınız sadece evde kullanılmak üzere tasarlanmıştır. Ticaret ya da sanayi amacıyla dış mekanda kullanmayın.
- 5-Cihazınızı çocukların ulaşamayacağı bir yerde saklayın.
- 6-Cihazın fişini topraklı bir prize takın ve iyice sabitleyin.
- 7-Cihazınızın zarar görmesini önlemek için, yetersiz akım üreten uzatma kabloları kullanmayın. Uzatma kablosu kullanırken, 0.75 mm²'lik yatay kesite sahip bir topraklı priz kullanın.
- 8-Çay makinesini ocak, fırın gibi ısı kaynaklarının üzerine veya yanına koymayın.
- 9-Cihazı sabit ve düz bir zemine yerleştirin. Bir masanın veya tezgahın kenarına bırakmayın.
- 10-Ufak bir çarpma veya deęme sonucunda yere düşebilir. Sıcak su ile dolu olabileceğini unutmayınız.
- 11-Kordonunun masadan aşağıya sarkmasına veya diğer cihazlarla temas etmesine izin vermeyin.
- 12-Kordonunun veya fişinin hasar görmesine neden olacak hareketlerden kaçınin.
- 13- Cihazınızı kordonundan çekerek taşımayın. Çay makinesinin fişini çekmek için fişinden tutun; hiçbir zaman kordonu tutarak çekmeyin.
- 14-Cihazınızı temizlik veya bakım işlemleri dışında bir amaç için parçalarına ayırmayın.
- 15- Cihazınızı hasarlı bir kordon ya da fiş ile ya da cihaz düşme veya benzeri bir nedenden ötürü hasar gördükten sonra hatalı işlev görüyorsa çalıştırmayın. Kendi kendinize tamir etmeye çalışmayın. Derhal yetkili bir servisi arayın.
- 16-Cihazınızı daima sap kısmından tutarak kaldırın, dış yüzeyi sıcak olabilir.
- 17-Cihazınızı kullanmadığınız zamanlarda veya temizlik öncesi önce fişini prizden çekin.
- 18-Cihazınızı temizlemeden önce iyice soğuduğundan emin olunuz.
- 19- Çay makinesini sadece kendi güç ünitesinde kullanın. Başka bir cihaza ait tabanların üzerine yerleştirmeyin.
- 20-Su kaynadıktan hemen sonra cihaz otomatik olarak "sıcak tutma" işlevini devreye sokarak suyu sıcak tutar (enerji tasarrufu için).
- 21-Ancak cihazı tamamen kapatmak için "O" (kapalı) konuma getirmeniz gereklidir
- 22-Su kaynarken çıkan buhardan uzak durun ve çocukların cihaza dokunmasına izin vermeyin.

23-Su ısıtıcısı boşken veya kullanılmıyorken "O" (kapalı) konumda olduğundan emin olun.

24-Cihazı, güç tabanı ünitesini veya fişini ASLA suya veya benzeri sıvılara daldırmayın, bulaşık makinesinde yıkamayın, nem oranı yüksek alan banyo ve benzeri yerlerde kullanmayın.

25-Cihaza su doldururken, cihazınızı güç ünitesi tabanı üzerinden alın.

26-Su ısıtıcısını KESİNLİKLE su dışında bir sıvıyla doldurmayın.

27-Güç tabanını ve elektrik bağlantılarını ASLA ıslak halde bırakmayın. Eğer ıslanmışlarsa kurulamadan önce fişi prizden çekin ve cihazınız tamamen kurumadan çalıştırmayın.

28-Bu cihaz çocuklar, deneyim ve bilgi eksikliği alan kişiler, fiziksel (işitsel, görssel) veya zihinsel engelliler tarafından kullanıldığında, güvenliklerinden sorumlu bir kişinin gözetimi altında olmalıdırlar

29-Çocuklar cihazla oynamamaları için denetim altında tutulmalıdırlar.

KULLANIM ŞEKLİ GENEL BİLGİLER (KULLANMADAN ÖNCE)

1-Çay makineniz, klasik çay demlemeye uygun olarak tasarlanmış oldukça pratik bir cihazdır.

2-Cihazınız suyu çok kısa sürede kaynatır ve otomatik olarak "sıcak tutma" konumuna geçerek %80 oranında enerji tasarrufu sağlar.

3-"Sıcak tutma" işlevi suyu minimum enerji ile kaynar konumda tutmanızı sağlar böylelikle yalnızca gereksiz buharlaşmanın önüne geçmekle kalmaz, aynı zamanda demliğin içinde çay sürekli sıcak kalır ve enerji tasarrufu sağlamış olursunuz.

4- Su ısıtıcısının içindeki su kaynamaya başladıktan hemen sonra cihaz otomatik olarak "sıcak tutma" konumuna geçerek su sıcaklığının sabit kalmasını sağlar

Uyarı: Su ısıtıcınız boşken ya da su seviyesi minimum seviyenin (0,5 lt) altındayken cihazı ÇALIŞTIRMAYIN.

5-Su ısıtıcısının içindeki su bittiğinde düğme "O" (kapalı) konuma getirilmelidir

6-Cihazınızın dış yüzeyi kullanım esnasında ısınır, bu nedenle cihazınızın sıcak yüzeyine dokunmayınız. Su kaynatma dışında bir amaç için kullanmayın. Su dışında sıvı veya çözeltilerle doldurmayın.

7-İlk kullanımdan önce çay makinenizin içini su ile doldurarak yıkayın. Su ısıtıcısının içindeki suyu 2-3 kez kaynatın ve her kaynatmadan sonra suyu değiştirin. Bu işlemi yaparken cihazın içindeki suyun maksimum seviyede olmasına dikkat edin. Her kaynatma işleminden sonra sıcak suyu dökün, cihazın içini çalkalayın ve tekrar soğuk su ile doldurun.

8-Suyu kaynattıktan sonra, suyun sertlik derecesine göre kaynamış suda pudramsı tortu oluşması normaldir. Bu son derece normaldir ve insan sağlığı üzerinde herhangi bir olumsuz etkisi yoktur.

SU İLE DOLDURMA

-Cihazı su ile doldururken suyun güç ünitesine sıçramasını önlemek için DAİMA cihazı güç ünitesinden çıkararak kullanın.

-Su ısıtıcımıza daima min. (0,5 lt) ya da max. (2,2 lt) seviyeleri arasında su doldurun. Minimum su seviyesinin altında veya maksimum su seviyesinin üzerinde su ile doldurursanız, cihaz beklenenden daha erken kapanabilir (içindeki su biterse otomatik olarak kapanacaktır) veya kaynayan su cihazın ağzından sıçrayabilir.

ÇAY DEMLEME

-Güç ünitesi tabanının etrafına sarılmış olan kordonu açın ve fişi topraklı bir prize takın. Güç düğmesi "0" (kapalı) konumunda olduğu sürece, cihazı kullanmadığımız zaman fişin prize takılı olmasında bir sakınca yoktur.

-Su ısıtıcısının minimum ve maksimum seviyeleri arasında, demlemek istediğiniz çayın miktarına göre su ile doldurun.

-Su ısıtıcısının güç ünitesi tabanının üzerine yerleştirin.

-Demliğin kapağını açın, çay süzgecini yerinden çıkarın ve içine yeterli miktarda çay koyduktan sonra biraz soğuk su ile yıkayarak demliğin içine yerleştirin.

-Ana şalteri "on" konumuna getirin. Kaynatma şalterine basarak kaynatma işlemi başlatın. Kırmızı pilot ışığı yanacak ve su ısınmaya başlayacaktır.

Su ısıtıcısının içindeki suyun miktarına göre, su 3 ila 9 dakika içinde kaynar.

Bu işlem sonunda kaynatma düğmesi "off" konumuna geçerek suyu minimum seviyede kaynar durumda tutmak ve enerji tasarrufu sağlamak üzere ısıtma gücünü azaltacaktır. Bu esnada kırmızı pilot ışığı söner, mavi pilot ışığı yanacaktır.

-Kaynayan suyu kullanarak çay demleyin ve cam demliği tekrar yerine yerleştirin. Gerekirse su ısıtıcısının içine su ekleyin. Eğer su eklerseniz kaynatma düğmesine tekrar basın.

SUYU ISITMA

Çay makinenizi gerekirse su ısıtmak ya da kaynatmak için kullanabilirsiniz.

-Su ısıtıcınıza minimum ve maksimum seviye arasında su ile doldurduktan sonra, su ısıtıcısını güç ünitesi tabanına yerleştirin ve su ısıtıcısı kapağını kapatın. Aynı çay demleme işleminde yaptığımız gibi, açma şalterini "on" konumuna getirip kaynatma şalterine basarak kaynatma işlemi başlatın.

-Su kısa sürede kaynadıktan sonra, enerji tasarrufu konumuna geçin.

-Kullanım sırasında ısıtıcı bu şekilde açık bırakıldığında devamlı kaynar suyunuz hazır olur

-Su ilave edildiği zaman kaynatma şalterine tekrar basmak gerekir.

GÜVENLİK SİSTEMİ

Su kaynadıktan sonra cihaz otomatik olarak enerji tasarrufu konumuna ("sıcak tutma" işlevi) geçer. Susuz Çalışma Koruması: Güvenlik nedeniyle cihazınız iki termostat ile korunmaktadır.

CİHAZIN TEMİZLENMESİ

Cihazınızı temizlemeden önce MUTLAKA "Önemli Güvenlik Tavsiyeleri" kısmındaki talimatları okuyun.

-CİHAZINIZI TEMİZLEMEDEN ÖNCE KAPALI KONUMA GETİRİN, FİŞİNİ PRİZDEN ÇEKİN VE SOĞUMASINI BEKLEYİN.

-Isıtıcıyı (Isıtıcının içindeki fazla suyu dökün) dışını kuru ya da hafif nemli bir bezle silin.

-Cam demlik ve Çıkarılabilir paslanmaz çelik telli çay filtresini elde yada bulaşık makinesinde yıkayabilirsiniz.

-Su ısıtıcısı ve güç tabanını kesinlikle bulaşık makinesinde yıkamayınız.

-Güç tabanı ünitesini ve su ısıtıcısını HİÇBİR ZAMAN suya daldırmayın.

-Cihazı ya da aksesuarlarını temizlerken, aşındırıcı ya da kimyasal temizlik maddeleri (SIVI beyazlatıcı ya da tuz ruhu gibi) kullanmaktan kaçının.

-Kordonu ve fişini daima kuru halde tutun. Islanırlarsa fişi prizden çekin ve kordon ile fişi düzgünce kurulaşın.

KİREÇ GİDERME

Hijyen ve güvenlik amacıyla cihazdaki kirecin düzenli aralıklarla giderilmesi hijyen ve enerji tasarrufu açısından önemlidir Zamanla kullanılan suyun içerisindeki kireç ısıtıcı tabanının üzerinde birikip yanarak kahverengi bir katman oluşturarak cihazınızın verimini düşürecektir Hafif kireç tabakası bir fırça yardımıyla kolaylıkla çıkarılabilir. (Kireci gidermeden önce cihazın fişini prizden çekmeyi unutmayın.)Tortulanmış sert kireçlenmeyi ise piyasada ev aletleri için satılan kireç çözümler veya beyaz sirke ile temizleyebilirsiniz.

Kireç çözümleri ile temizlemek için: Cihazın içine bir miktar su ekleyip kaynatıldıktan sonra kireç çözümleri de ekleyip karıştırın. 2-3 dakika kadar kaynatın, karışımı dökün ve cihazı su (temiz su) ile 2-3 kez çalkalayarak temizleyin.

Beyaz sirke ile temizlemek için: Cihazı yarım litre sirke ile doldurun ve bir saat bekletin. Daha sonra sirkeyi boşaltıp, temiz suyla 2-3 kez çalkalayarak iyice temizleyin.

Saklama: Cihazın fişini prizden çektikten sonra, kordonunu güç tabanının altındaki saklama bölümüne yerleştirin. Cihazın gövdesini güç ünitesi tabanının üzerine yerleştirebilir ve bu şekilde saklayabilirsiniz.

ÖNEMLİ

Bu cihaz sadece ev kullanımı içindir. Cihazın aşağıdaki uygulamalarda kullanılmaması gerekir ve bu durumda garanti geçerliliğini yitirir:

-Ofis, mağaza ve çalışma ortamlarında bulunan personel mutfaklarında,
-Tarla evlerinde

-Oteller, moteller ve diğer konaklama mekanlarında müşteriler tarafından

-Kahvaltı + konaklama sağlayan mekanlarda

Kullanım ömrü 7 yıl.

Teknik Özellikler:

220-240V~50/60Hz, 1900W

Taşıma ve Nakliye Sırasında Dikkat Edilecek Hususlar

- Taşıma ve nakliye sırasında cihazınızın aksamlarına zarar gelmemesi için orijinal kutusunda bulundurulmalıdır.
- Taşıma sırasında cihazı normal konumunda tutunuz.
- Cihazınızı nakliye esnasında düşürmeyiniz ve darbelere karşı koruyunuz.
- Cihazın müşteriye tesliminden sonra taşıma sırasında oluşan arızalar ve hasarlar garanti kapsamına girmez.

AEEE Yönetmeliğine Uygundur.

WEEE

Bu cihaz WEEE direktiflerine uygun olarak geri dönüşümü olan parçalardan oluştuğu için çöpe atılmaması gerekmektedir. Lütfen bu cihazın geri dönüşümünü sağlamak için en yakın toplama merkezine başvurunuz.



Üretici / İthalatçı Firma:

Karaca Züccaciye Ticaret ve Sanayi A.Ş.
Cumhuriyet Mah. Yeni Yol 1 Sok. Now Bomonti Apt. No: 2/12
Şişli-İstanbul/Türkiye

karaca®

YETKİLİ SERVİSLER

QR Kodu okutarak
Yetkili Servislerimize ulaşabilirsiniz.



Müşteri Hizmetleri: 0850 252 55 72

Yetkili Servislerimiz için;
www.karaca.com

KARACA®

GLASS TEA XL ÇAY MAKİNESİ

GARANTİ ŞARTLARI

GARANTİNİN GEÇERLİLİK KOŞULLARI VE KAPSAMI

- 1- Garanti süresi İKİ YIL olup garantiden yararlanmak için Garanti Belgesinin ibrazı şart olduğundan, iş bu Garanti Belgesi garanti süresince saklanmalıdır.
- 2- Garanti süresi, taraflarla varılacak mutabakat ve şartlar gereği 2 yıldan fazla süreler için uzatılabilir. (2-5 yıl gibi)
- 3- Sağlanan garanti süresi içinde meydana gelecek anlaşmazlıklarda fatura tarihi dikkate alınacağından onaylı Garanti Belgesi ile faturası veya fotokopisinin ibraz edilmesi şarttır.
- 4- Fatura ve garanti belgesi üzerinde herhangi bir tahribat yapıldığında cihazın üzerindeki orijinal seri numarası kaldırıldığında ya da tahrip edildiğinin tespitinde garanti geçersiz sayılır.
- 5- Cihazın montaj veya firmamızın yetkili servislerinin haricinde yapıldığının ya da cihazın açıldığının tespiti halinde garanti geçersiz olacaktır.
- 6- Firmamız tarafından verilen garanti söz konusu cihazın amaçları dışında veya anormal şartlarda kullanılmasından doğacak arızalarının giderilmesini kapsamadığı gibi aşağıda belirtilen arızalarda garanti dışıdır.
 - Cihazın kullanma kılavuzunda veya montaj kılavuzunda yer alan hususlara aykırı kullanım hatalarından meydana gelen hasar ve arızalar.
 - Voltaj uyumsuzluğu hatalı elektrik donanımı ile cihaz etkisinde yazılı voltajdan farklı voltaj ile kullanım nedeniyle meydana gelecek hasar ve arızalar.
 - Yangın, sel, su basması ve yıldırım düşmesi gibi afetler sonucu meydana gelecek hasar ve arızalar, tüketiciye tesliminden sonra cihazın nakli, yükleme, boşaltma ve taşınması sırasında meydana gelecek hasar ve arızalar.
- 7- Cihazın Fatura ve Garanti Belgesindeki kimliği belirtilen tüketiciden başka hiç kimse hak ve/veya tazminat talep edemez. Ürünün bütün parçaları dahil olmak üzere tamamı garanti kapsamındadır.

KARACA®

GLASS TEA XL ÇAY MAKİNESİ

GARANTİ ŞARTLARI

8- Ürünün ayıplı olduğunun anlaşılması durumunda tüketici, 6502 sayılı Tüketicinin Korunması Hakkında Kanun'un 11 inci maddesinde yer alan;

- Sözleşmeden dönme,
- Satış bedelinden indirim isteme,
- Ücretsiz onarılmasını isteme,
- Satılanın ayıpsız misli ile değiştirilmesini isteme haklarından birini kullanabilir.

9- Tüketicinin bu haklardan ücretsiz onarım hakkını seçmesi durumunda satıcı; işçilik masrafı, değiştirilen parça bedeli ya da başka herhangi bir ad altında hiçbir ücret talep etmeksizin ürünün onarımını yapmak veya yaptırmakla yükümlüdür. Tüketici ücretsiz onarım hakkını üretici veya ithalatçıya karşı da kullanabilir. Satıcı, üretici ve ithalatçı tüketicinin bu hakkını kullanmasından müteselsilen sorumludur.

10- Tüketicinin, ücretsiz onarım hakkını kullanması halinde ürünün;

- Garanti süresi içinde tekrar arızalanması
- Tamiri için gereken azami sürenin aşılması
- Tamirinin mümkün olmadığının, yetkili servis istasyonu, satıcı, üretici veya ithalatçı tarafından bir raporla belirlenmesi durumlarında;

Tüketicinin ürünün bedel iadesini, ayıp oranında bedel indirimini veya imkan varsa ürünün ayıpsız misli ile değiştirilmesini satıcıdan talep edebilir. Satıcı, tüketicinin talebini reddedemez. Bu talebin yerine getirilmemesi durumunda satıcı, üretici ve ithalatçı müteselsilen sorumludur.

11- Tüketici, 6502 sayılı Kanundan doğan haklarının kullanılması ile ilgili olarak çıkabilecek uyuşmazlıklarda yerleşim yerinin bulunduğu veya tüketici işleminin yapıldığı yerdeki Tüketici Hakem Heyetine veya Tüketici Mahkemesine başvurabilir.

12- Satıcı tarafından bu Garanti Belgesinin verilmemesi durumunda, tüketici Gümrük ve Ticaret Bakanlığı, Tüketicinin Korunması ve Piyasa Gözetimi Genel Müdürlüğüne başvurabilir.

karaca®

GLASS TEA XL TEA MACHINE

**USER'S MANUAL AND
WARRANTY CERTIFICATE**

EN

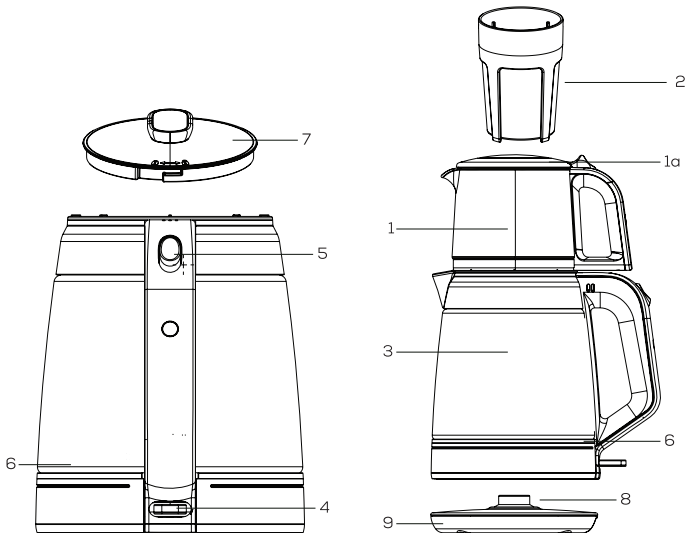


Customer Services
0850 252 55 72



www.karaca.uk

GLASS TEA XL MACHINE



1. Glass Pot (0,90 L capacity)
- 1a- Teapot Lid
2. Removable Stainless Steel Wire Tea Sieve
3. Kettle (Max 2.2 L capacity)
4. Main Switch
5. Boiling Switch
6. Boiling Pilot Light (Red)
Boiling Pilot Light (Blue)
7. Kettle Lid
8. Connector Enabling 360° Rotation of the Container
9. Power Unit (Heating Plate)

SAFETY INSTRUCTIONS

- 1-When using an electrical appliance the basic safety measures should always be observed.
 - 2-Make sure that the voltage indicated on the tea maker corresponds with the mains voltage in your home.
 - 3-Your device is for household use only. Do not use outdoors for commercial or industrial purposes.
 - 4-Keep your appliances away from and out of reach of the children.
 - 5-Plug your device to a grounded socket without fail. To prevent harming your appliance do not use extension cords that supply insufficient current. When using extension cords, make sure to use grounded socket, with the cable cross section of 0.75 mm²
 - 6-Do not place tea maker over or near direct heat sources such as stove, heating oven, etc.
 - 7-Ensure that the appliance is placed on a firm and flat surface. Do not put it on the edge of a table or bench. The least blow or knock may overturn it. Do not forget that it may be full of hot water.
 - 8-Do not let cord hang over edge of table counter or touch any other appliances.
 - 9-Avoid actions that may harm or damage the cord or plug of your device. Do not carry your appliance by holding from the cord. To unplug the tea maker, hold the plug and never pull by the cord.
 - 10-Never interfere with your appliance except for the purposes of cleaning and maintenance.
 - 11-Do not operate any appliance with a damaged cord or plug or after the appliance malfunctions or has been damaged in any manner, such as by dropping down, etc.
 - 12-Do not attempt to repair it by yourself. Call immediately an authorized service.
 - 13-Always hold your appliance by its handle, since its other surfaces may be hot.
 - 14-Unplug from outlet when not in use and before cleaning. Allow it to cool down before cleaning the appliance.
 - 15-Use tea maker with its own power base unit only. Do not place it on any other appliance's power base.
 - 16-The appliance will automatically switch to "keep warm" function to keep the water warm (for energy saving) as soon as the water boils. However, in order to switch off the appliance completely, turn the switch to the position "O", i.e. off.
 - 17-Avoid contact with steam to be ejected from spout when the water is boiling, and do not let children use the appliance.
 - 18-The switch must be in the position "O", when the kettle is empty or when not in use.
- NEVER** immerse the kettle and power base unit in water or other liquids, nor wash in a dishwasher, nor use in bathroom or any other places with a high rate of moisture.

17-When filling with water remove the appliance from its power unit base.

NEVER put anything into the kettle other than water.

NEVER leave the power base unit and electrical connection ends of your device in a damp state. If wetted, unplug before drying and not operate your appliance before having it dried completely.

This appliance is not intended for use by persons (including children) with reduced physical, sensory or mental capabilities, or lack of experience and knowledge, unless they have been given supervision or instruction concerning use of the appliance by a person responsible for their safety.

Children should be supervised to ensure that they do not play with the appliance.

USING THE APPLIANCE GENERAL INFORMATION (BEFORE USE)

Tea maker is a so practical appliance designed to steep classical black tea. Your appliance boils water within a short period of time and switches automatically to "keep warm" function, decreasing the energy consumption at a rate of 80%. The "keep warm" function allows you to keep the water boiling at a minimum energy level, thus not only preventing unnecessary vaporization, but also ensuring to keep the tea contained in the teapot hot on a continuous basis and to provide energy saving.

As soon as the water in the kettle starts boiling, the appliance switches automatically to "keep warm" function, in order to keep the temperature of the water stable. You can also use this appliance as a kettle thanks to the special kettle lid. The switch **MUST** be in the position "O" when the kettle is empty or when not in use.

Warning: DO NOT turn the switch on when the kettle is empty or the water level is below the minimum level of 0,5 liter.

The switch **MUST** be turned off when the water contained in the kettle is completely finished.

USING TEA MAKER

Tea maker heats up during operation; for this reason, do not touch the hot surfaces of the appliance. Keep your hands away from the spout when the water starts boiling. Do not use for any purpose other than boiling water. Do not fill with any other liquids or solutions. Before using for the first time, wash the inside of your tea maker by putting water inside. Boil water two to three times inside the kettle, and replace the water after each boiling. Make sure that device is filled with water up to the maximum level when doing this. After each boiling, pour out the hot water and rinse the inside of the device with cold water. After boiling the water, some powder-like sediment may form due to hardness of the water. This is quite natural and has no adverse effects whatsoever on human health.

FILLING WITH WATER

ALWAYS remove the appliance from its power base unit when filling with water, to prevent the water to be spilled out on the power base.

Do not fill with less than 0,5 liter of water or more than 2.2 liter of water.

If you attempt to boil a quantity of water below the minimum level or above the maximum level, the appliance may switch off rather early or the boiling water may eject from the spout, respectively.

STEEPING TEA

-Unwind the power cord coiled around the power base unit of the appliance and connect to a grounded socket.

It would be convenient for you to keep this unit plugged in the kitchen when not in use, provided that the switch is turned off "O".

-Fill the kettle with water between the maximum level and the minimum level, according to the quantity of tea you want to steep.

-Place the kettle over the power base unit.

-Open the teapot lid, take out the tea filter from its place, put an adequate amount of tea in the filter and locate it inside of the teapot after wetting it. Open by taking the main switch to "on" and press the boiling switch. The orange pilot light will be on and the water will start heating.

Depending upon the quantity of water put into the kettle, the water will boil within 3 to 9 minutes, boiling switch will pass automatically to the closed position and it will decrease the heating power to keep the water boiling at the minimum level. Meanwhile the orange pilot light will go out and the green pilot light will be on.

-Steep the tea using boiled water and relocate the teapot in its place. Add some water to the kettle if necessary. If you add water, press the boiling switch again.

HEATING WATER

You can use the tea maker for the purpose of heating and boiling water also, if required. After filling with water between the minimum and maximum level, place the kettle onto the power base unit, put on the lid of the kettle, open the main switch and press the boiling switch.

After boiling water in a short time, the appliance switches to "keep warm" function. Your boiled water will be ready continuously, when the kettle is hold in the this position. The boiling switch is pressed again for ensuring boiling in a short period when the water is added.

SAFETY SYSTEM

The appliance switches automatically to the energy saving position ("keep warm" function) when the water starts to boil. Protection Against Running Dry: For safety reasons your device is protected with two thermostats.

IMPORTANT: This appliance is intended to be used in household only.

It is not intended to be used in following applications, and the guarantee will not apply for:

- Staff kitchen areas in shops, offices and other working environments,
- Farm houses,
- By clients in hotels, motels and other residential type environments.
- Bed and breakfast type environments.

CLEANING THE APPLIANCE

Before cleaning your appliance, ALWAYS read the instructions in the section "Important Safeguards" first.

-BEFORE CLEANING YOUR APPLIANCE, TURN THE SWITCH OFF "O", UNPLUG FROM OUTLET, AND ALLOW IT TO COOL DOWN.

- Wipe the outer surfaces of the kettle with a dry or damp-dry piece of cloth (pour off remaining water in the kettle).

- You can wash the tea pot and removable tea filter manually or in the dishwasher.

- **Do not put the kettle and the power base in the dishwasher.**

- NEVER immerse the power base or kettle in water.

Pour out any remaining water contained in your kettle and wipe the outside of it thoroughly with a dry or damp cloth.

-**NEVER** immerse the power base unit and the kettle into water, nor wash them in a dishwasher.

Avoid using abrasive and chemical cleaning agents (liquid bleach, hydrochloric acid, etc.) in cleaning any accessories of the appliance.

Make sure that the cord and plug are completely dry. If getting wetted, unplug from outlet and dry both the cord and plug thoroughly.

DESCALING

It is important that the kettle is descaled regularly as appropriate, for hygiene and energy saving purposes. Limes and scales contained in the used water will form a brown layer on the heating base, reducing the effectiveness of your appliance. Light formation of limes and scales can be easily removed with a brush (Do not forget to unplug the appliance before doing so). The descaling agents sold and available on the market to use on household utensils as well as the vinegar can be used for removing the collected hard scales. To clean the kettle with a descaling agent: once you have boiled some quantity of water in the appliance add descaling agent and mix them. Boil for 2-3 minutes more, pour out the mixture and rinse the inside of the kettle 2-3 times repeatedly with clean water. To clean with ordinary vinegar: Fill your appliance with a half liter of ordinary vinegar and wait for one hour. Then, pour away the vinegar and rinse it 2-3 times repeatedly with clean water.

Storage

Once you have unplugged the mains plug, place it on the cord storage located under the power base unit.

You can place and leave the body of your appliance on the power base unit.

Using lifetime: 7 years

Technical Specifications:

220-240V~50/60Hz, 1900W

Points to Consider During Transportation and Handling

- Keep the appliance in its original box in order to avoid damage during transportation and handling.
- Keep the appliance in its normal position during transportation.
- Do not drop the appliance on the floor and protect it from impacts during transportation.
- Damages and breakdowns caused by transportation and handling after the delivery of the appliance to the customer will be out of the warranty coverage.

This device complies with the AEEE Directive.

WEEE

Since this appliance is designed with recyclable parts in accordance with the WEEE Directive, do not dispose it of together with domestic waste. Please bring it to the nearest waste collection centre to enable the recycling of the appliance.



Manufacturer / Importer Company:

Karaca Züccaciye Ticaret ve Sanayi A.Ş.

Cumhuriyet Mah. Yeni Yol 1 Sok. Now Bomonti Apt. No: 2/12

Şişli-İstanbul/Türkiye

Karaca®

GLASS TEA XL MACHINE

WARRANTY CONDITIONS

COVERAGE AND CONDITIONS OF WARRANTY

1- The warranty period is TWO YEARS and this Warranty Certificate should be kept during the warranty period, since it is required to be presented for warranty claims.

2- The warranty period can be extended upon the mutual understanding between the parties (e.g. for 2-5 years), with the conditions to be mutually agreed.

3- Since the invoice date will be considered in potential disputes during the warranty period, invoice of the product or its photocopy will be required to be presented together with the certified Warranty Certificate.

4- The warranty will be invalid if there is the invoice or the Warranty Certificate is altered, or if the original serial number on the product is removed or altered.

5- The warranty will be invalid if it is determined that the device was installed or disassembled by persons other than our company or authorized technical services.

6- The warranty coverage provided by our company does not include damages or breakdowns that occur as a result of the use of the product out of its intended use or in abnormal conditions.

The following situations are also out of the warranty coverage:

- Damages and breakdowns caused by noncompliance with the instructions given in the user's manual or installation manual or by wrong use.
- Damages and breakdowns caused by excessively low or high voltage, improper electricity wiring, or voltage values different from the specifications on the product identification plate.
- Damages and breakdowns caused by disasters such as fire, flooding or stroke of lightning, and damages and breakdowns that occur during loading, unloading or transportation after the delivery of the product to the customer.

7- Any person other than identified on the invoice or Warranty Certificate of the product cannot claim for any right and/or compensation. The product is under warranty coverage with its all parts and components.

Karaca®

GLASS TEA XL MACHINE

WARRANTY CONDITIONS

8- In case the product is determined to be defective, the consumer may exercise any of the following rights defined in article 11 of the Turkish Consumer Protection Law number 6502:

- a) Terminate the contract.
- b) Claim for discount on the sales price.
- c) Claim for free of charge repair.
- d) Claim for the replacement of the product with a non-defective equivalent.

9- In case the consumer opts for exercising the free of charge repair right, the manufacturer will be obliged to repair the product or have it repaired without demanding any fee under any name including but not limited to workmanship or parts replacement.

The consumer is entitled to exercise the free of charge repair right with either the manufacturer or the importer. The seller, manufacturer and importer are severally responsible for the exercise of this right.

10- In case consumer opts for exercising the free of charge repair right and if;

- the product gets defective again during the warranty period, or
- the maximum allowed time for repair exceeded, or
- it is stated by the authorized technical service, seller, manufacturer or importer in a report that repair is not possible, the consumer will be entitled to claim for refund or price discount in proportion to the defect or, if possible, replacement of the product with a non-defective equivalent by the seller, and the seller cannot refuse to comply with the claim. The seller, manufacturer and importer are severally responsible for complying with the claim.

11- For any dispute arising out of the exercise of the rights under the Law number 6502, the consumer will be entitled to apply to the Consumer Arbitration Committee or Consumer Court located where the consumer is settled or consumer transactions are carried out.

12- In case this Warranty Certificate is not delivered by the seller, the consumer will be entitled to apply to the General Directorate of Consumer Protection and Market Surveillance of the Ministry of Customs and Trade.

KARACA®

GLASS TEA XL MACHINE

WARRANTY CERTIFICATE

The manufacturer's or Importer's

Business Title: Karaca Züccaciye Ticaret ve Sanayi A.S.

Address: Cumhuriyet Mah. Yeni Yol 1 Sok. Now Bomonti Apt.
No: 2/12 Şişli-İstanbul/Türkiye

Customer Services: +44 800 066 87 01

Web: www.karaca.uk

Karaca Züccaciye Ticaret ve Sanayi A.S.
Cumhuriyet Mah. Yeni Yol 1 Sok. Now Bomonti Apt. No: 2/12 Şişli/İST.
Tel: 0212 412 44 00 Faks: 0212 412 44 99 www.kjc.com.tr
Kamara Kurumları TD: 1628/002/199 Tic. Sic. No: 279836
Mersis No: 34010100000000000000

The seller's

Business Title:

Address:

Phone Number:

Authorized Person:

Seal and Signature of the Authorized Person:

Invoice Number:

Invoice Date:

Date and Place of Delivery:

The product's

Type: Tea Machine

Model: Glass Tea XL

Model No: E245 TM

Brand: KARACA

Serial Number:

Warranty Period: 2 (two) years

Maximum Allowed Repair Time: 20 (twenty) working days

This certificate is issued based on the permit dated 7th of May 2914 with number 131863 of the Ministry of Customs and Trade of the Turkish Republic.

karaca®

GLASS TEA XL TEEMASCHINE

**BENUTZERHANDBUCH UND
GARANTIESCHEIN**

DE

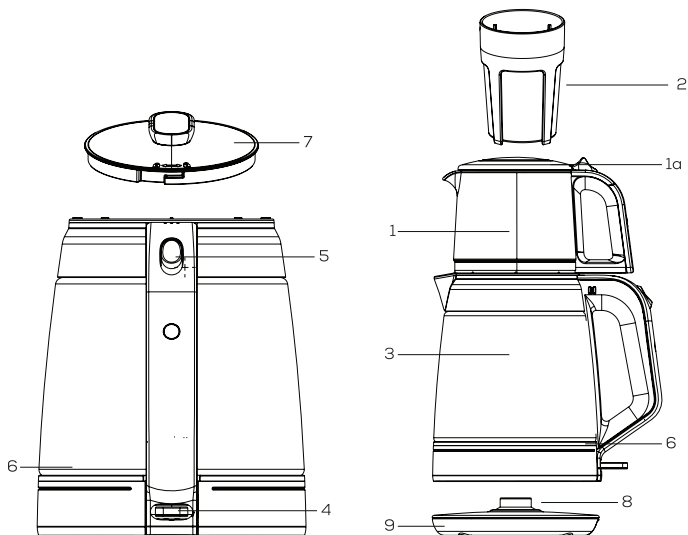


Kundenhotline
+44 800 066 87 01



www.karaca.com.de

GLASS TEA XL TEEMASCHINE



1. Glaskanne (0,90 L Fassungsvermögen)
- 1a- Teekannendeckel
2. Abnehmbarer Teefilter mit Edelstahlraht
3. Wasserkocher (Max 2.2 L Fassungsvermögen)
4. Hauptschalter
5. Boiling Schalter
6. Kochende Kontrollleuchte (rot)
Kochende Kontrollleuchte (blau)
7. Deckel des Wasserkochers
8. Konnektor für 360° Rotation des Behälters
9. Energieeinheit (Heizplatte)

SICHERHEITSHINWEISE

- 1- Um die beste Leistung Ihrer Teemaschine zu erzielen, lesen Sie die Gebrauchsanweisung sorgfältig durch und bewahren Sie diese für einen späteren Gebrauch auf.
- 2- Bei der Verwendung eines Elektrogeräts empfiehlt es sich, grundlegende Sicherheitsvorkehrungen stets zu beachten.
- 3- Überprüfen Sie die Übereinstimmung der Spannung Ihrer Teemaschine mit der Spannung Ihres Aufenthaltsortes.
- 4- Ihr Gerät ist nur für den häuslichen Gebrauch bestimmt. Nicht im Freien für gewerbliche oder industrielle Zwecke verwenden.
- 5- Bewahren Sie Ihr Gerät außerhalb der Reichweite von Kindern auf.
- 6- Stecken Sie das Gerät in eine geerdete Steckdose ein und befestigen Sie es gut.
- 7- Schließen Sie Ihr Gerät immer an eine geerdete Steckdose an und vergewissern Sie sich, dass das Gerät befestigt ist. Um eine Beschädigung Ihres Geräts zu vermeiden, verwenden Sie keine Verlängerungskabel, die nicht genügend Strom liefern. Stellen Sie bei Verwendung eines Verlängerungskabels sicher, dass das Verlängerungskabel geerdet ist und der Kabelquerschnitt 0,75 mm² beträgt.
- 8- Stellen Sie die Teemaschine nicht auf oder in die Nähe direkter Wärmequellen wie Öfen oder Herde.
- 9- Stellen Sie Ihr Gerät auf eine flache und feste Oberfläche. Stellen Sie Ihr Gerät nicht auf die Kante eines Tisches oder einer Theke.
- 10- Ihr Gerät kann mit einem kleinen Stoß schon herunterfallen. Bitte beachten Sie, dass die Teemaschine mit heißem Wasser gefüllt sein könnte.
- 11- Stellen Sie sicher, dass das Kabel nicht über die Kante Ihres Tisches oder Ihrer Theke hängt oder mit einem anderen Gerät in Kontakt kommt.
- 12- Vermeiden Sie sämtliche Handlungen, die das Kabel und den Stecker Ihres Geräts beschädigen könnten.
- 13- Tragen Sie die Teemaschine nicht am Kabel und ziehen Sie um den Stecker aus der Steckdose herauszuziehen niemals am Kabel.
- 14- Zerlegen Sie Ihr Gerät nicht zu anderen Zwecken als zur Reinigung oder Wartung.
- 15- Betreiben Sie Ihr Gerät nicht mit einem beschädigten Kabel oder Stecker oder wenn das Gerät nach einer Beschädigung durch einen Sturz oder einen ähnlichen Grund nicht richtig funktioniert. Versuchen Sie nicht, Ihr Gerät selbst zu reparieren. Setzen Sie sich umgehend mit dem zuständigen Service-Center in Verbindung.
- 16- Heben Sie Ihr Gerät immer am Griff an, die Außenfläche kann heiß sein.
- 17- Bei Nichtgebrauch des Geräts oder bevor Sie es reinigen, das Gerät immer erst ausstecken.

18- Bevor Sie Ihr Gerät reinigen, stellen Sie sicher, dass es vollständig abgekühlt ist.

19- Verwenden Sie die Teemaschine nur mit dem mitgelieferten Netzteil. Stellen Sie das Gerät nicht auf die Platte eines anderen Geräts.

20- Unmittelbar nach dem Kochen des Wassers aktiviert das Gerät automatisch die Funktion "Warmhalten", um das Wasser warm zu halten (zur Energieeinsparung).

21- Um das Gerät jedoch vollständig auszuschalten, stellen Sie das Gerät auf die Position "0" (Aus).

22- Beim Wasserkochen vom austretenden Dampf unbedingt Abstand halten. Lassen Sie Kinder das Gerät nicht berühren.

23- Stellen Sie sicher, dass der Wasserkocher sich in der Position "0" (Aus) befindet, wenn er leer ist oder nicht im Einsatz ist.

24- Tauchen Sie das Gerät, das Netzteil oder den Netzstecker NIEMALS in Wasser oder ähnliche Flüssigkeiten. Waschen Sie das Gerät nicht in der Spülmaschine. Verwenden Sie das Gerät nicht in Bereichen mit hoher Luftfeuchtigkeit wie Badezimmer oder ähnlichen Orten.

25- Während Sie das Gerät mit Wasser füllen, nehmen Sie Ihr Gerät von der Platte.

26- Füllen Sie den Wasserkocher NIEMALS mit einer anderen Flüssigkeit als Wasser auf.

27- Lassen Sie die Energieplatte und die elektrischen Anschlüsse NIEMALS im feuchten Zustand. Sollten Sie eine Feuchtigkeit dieser Teile bemerken, ziehen Sie vor dem Trocknen den Stecker aus der Steckdose und betreiben Sie Ihr Gerät nicht, bevor es vollständig getrocknet ist.

28- Wird dieses Gerät von Kindern, Personen mit mangelnder Erfahrung und Wissen, körperlich (hör-, seh-) oder geistig behinderten Personen verwendet, muss die Person unter der Aufsicht einer für ihre Sicherheit verantwortlichen Person stehen.

29- Kinder müssen beaufsichtigt werden, um ein Spielen mit dem Gerät zu verhindern.

VERWENDUNGSZWECK

ALLGEMEINE INFORMATIONEN (VOR DER VERWENDUNG)

1- Die Teemaschine von Karaca ist ein sehr praktisches Gerät für die klassische Zubereitung von Tee.

2- Ihr Gerät kocht das Wasser in nur sehr kurzer Zeit und schaltet automatisch in die "Warmhaltefunktion" um, wodurch 80% Energie gespart werden.

3- Die "Warmhalten"-Funktion gibt Ihnen die Möglichkeit, das Wasser mit minimalem Energieaufwand kochend zu halten. Dadurch wird nicht nur unnötige Verdunstung vermieden, sondern bleibt auch der Tee in der Teekanne die ganze Zeit über heiß und Sie sparen Energie.

4- Sobald das Wasser im Wasserkocher zu kochen beginnt, schaltet das Gerät automatisch in die „Warmhalten“-Funktion um und sorgt für eine konstante Wassertemperatur.

Hinweis: Betreiben Sie das Gerät NICHT, wenn Ihr Wasserkocher leer ist oder der Wasserstand sich unter dem Mindeststand (0,5 L) befindet.

5- Ist das Wasser im Wasserkocher aufgebraucht, muss der Schalter auf die Position "O" (Aus) gedreht werden.

6- Die Außenfläche Ihres Geräts wird während des Gebrauchs heiß, berühren Sie daher die heiße Oberfläche Ihres Geräts nicht. Das Gerät nur zum Wasserkochen verwenden. Füllen Sie keine anderen Flüssigkeiten oder Lösungen als Wasser in das Gerät.

7- Waschen Sie die Teemaschine von Karaca vor dem ersten Gebrauch, indem Sie das Gerät mit ausreichend Wasser befüllen. Kochen Sie das Wasser im Wasserkocher 2-3 Mal auf und wechseln Sie das Wasser nach jedem Kochen. Achten Sie dabei darauf, dass der Wasserstand im Gerät maximal ist. Gießen Sie nach jedem Kochen das heiße Wasser aus, spülen Sie das Innere des Gerätes gründlich aus und füllen Sie das Gerät erneut mit kaltem Wasser.

8- Es ist normal, dass sich nach dem Kochen des Wassers je nach Wasserhärte pulverförmige Rückstände bilden. Dies ist vollkommen normal und hat keine negativen Auswirkungen auf die menschliche Gesundheit.

BEFÜLLEN MIT WASSER

- Beim Befüllen des Geräts mit Wasser das Gerät IMMER von der Energieplatte trennen, um ein Bespritzen der Teile mit Wasser zu vermeiden.

- Den Wasserkocher immer mit Wasser zwischen mind. (0,5 L) und max. (2.2 L) füllen. Befüllen Sie das Gerät mit Wasser unter dem minimalen Wasserstand oder über dem maximalen Wasserstand, kann das Gerät früher als erwartet abschalten (das Gerät schaltet sich automatisch ab, sobald das Wasser aufgebraucht ist) oder kochendes Wasser kann aus der Öffnung auslaufen.

ZUBEREITUNG VON TEE

- Lösen Sie das um die Unterseite Energieplatte gewickelte Kabel und stecken Sie den Stecker in eine geerdete Steckdose. Solange sich der Energieschalter in der Position "O" (Aus) befindet, bestehen keine Bedenken, den Stecker eingesteckt zu lassen, wenn Sie das Gerät nicht verwenden.

- Füllen Sie entsprechend der Menge des zuzubereitenden Tees ausreichend Wasser zwischen dem Mindest- und Höchststand des Wasserkochers ein.

- Stellen Sie den Wasserkocher auf die Energieplatte.
- Öffnen Sie den Deckel der Teekanne, nehmen Sie das Teesieb ab und geben Sie genügend Tee hinein. Waschen Sie den Tee mit etwas kaltem Wasser und setzen Sie das Sieb wieder in die Teekanne.
- Drehen Sie den Hauptschalter auf die Ein-Position. Starten Sie den Kochvorgang durch Betätigen der Kochtaste, die orange Kontrolllampe wird leuchten und das Wasser beginnt sich zu erhitzen. Je nach Wassermenge im Wasserkocher kocht das Wasser innerhalb von 3 bis 8 Minuten. Am Ende dieses Vorgangs schaltet die Kochtaste auf die Off-Position um und reduziert die Heizleistung, um das Wasser auf einem minimalen Niveau kochend zu halten und Energie zu sparen. Dabei erlischt die orange Kontrollleuchte und die grüne Kontrollleuchte wird aufleuchten.
- Den Tee mit kochendem Wasser aufbrühen und die teekanne wieder aufsetzen. Bei Bedarf den Wasserkocher mit Wasser nachfüllen. Wenn Sie Wasser hinzufügen, drücken Sie erneut die Kochtaste.

WASSER ERHITZEN

Sie können Ihre Teemaschine von Karaca auch zum Wasser erhitzen oder kochen verwenden.

- Nachdem Sie Ihren Wasserkocher mit Wasser zwischen dem minimalen und maximalen Wasserstand aufgefüllt haben, stellen Sie den Wasserkocher auf die Energieplatte und schließen Sie den Wasserkocherdeckel. Starten Sie den Kochvorgang wie beim Brühvorgang für Tee, indem Sie den Schalter in die Ein-Position bringen und die Kochtaste betätigen.
- Nachdem das Wasser in kurzer Zeit gekocht ist, schaltet das Gerät in den Energiesparmodus um.
- Lassen Sie während des Gebrauchs Ihr Gerät in diesem Modus, haben Sie jederzeit kochendes Wasser zur Verfügung.
- Wird Wasser hinzugefügt, muss die Kochtaste erneut betätigt werden.

Sicherheitssystem
Nach dem Kochen des Wassers schaltet das Gerät automatisch in den Energiesparmodus (Funktion „Warmhalten“) um. Trockenbetriebsschutz: Aus Sicherheitsgründen ist Ihr Gerät durch zwei Thermostate geschützt.

REINIGUNG DES GERÄTS

Lesen Sie UNBEDINGT die Anweisungen im Abschnitt „Wichtige Sicherheitshinweise“, bevor Sie Ihr Gerät reinigen.

- BEVOR SIE IHR GERÄT REINIGEN, SCHALTEN SIE ES AUS, STECKEN SIE DEN STECKER AUS UND WARTEN SIE, BIS DAS GERÄT ABGEKÜHLT IST.
- Die den Wasserkocher (nach dem Entleeren des Wassers im Wasserkocher) außen mit einem trockenen oder leicht feuchten Tuch abwischen.
- Teekanne und Den abnehmbaren Teefilter mit Edelstahldraht können Sie an Hand oder in der Spülmaschine waschen.

- Die Teekanne, den Wasserkocher und die Energieplatte niemals in der Spülmaschine waschen.

- Die Energieplatte und den Wasserkocher NIEMALS in Wasser tauchen.
- Sie können die Teekanne und das Sieb an Hand oder in der Spülmaschine waschen. Gießen Sie das überschüssige Wasser im Behälter aus und wischen Sie die Außenseite mit einem trockenen oder leicht feuchten Tuch ab.
- Tauchen Sie die Energieplatte und den Wasserkocher NIEMALS in Wasser oder waschen Sie diese Teile nicht in der Spülmaschine.
- Vermeiden Sie beim Reinigen des Geräts oder des Zubehörs scheuernde oder chemische Reinigungsmittel (wie flüssige Bleichmittel oder Salzsäure).
- Halten Sie das Kabel und den Stecker jederzeit trocken. Sollten diese Teile nass werden, ziehen Sie den Stecker heraus und trocknen Sie das Kabel und den Stecker gründlich ab.

ENTKALKUNG

Für Hygiene und Energieeinsparung ist es wichtig, aus Hygiene- und Sicherheitsgründen in regelmäßigen Abständen den Kalk im Gerät zu entfernen. Der Kalk im verwendeten Wasser lagert sich mit der Zeit am Heizelementboden an, verbrennt und bildet eine braune Schicht, die die Leistung des Gerätes beeinträchtigen wird. Leichte Kalkablagerungen lassen sich einfach mit einer Bürste entfernen. (Vergessen Sie nicht, das Gerät vor dem Entkalken aus der Steckdose auszustecken).

Für eine Reinigung mit Kalklöser: Etwas Wasser in das Gerät geben und aufkochen, dann Kalklöser hinzufügen und mischen. 2-3 Minuten kochen lassen, die Mischung ausschütten und das Gerät durch 2-3maliges Spülen mit Wasser (sauberes Wasser) reinigen.

Für eine Reinigung mit weißem Essig: Füllen Sie das Gerät mit einem halben Liter Essig und lassen Sie es eine Stunde stehen. Dann den Essig ausschütten und 2-3 mal gründlich mit klarem Wasser ausspülen.

Aufbewahrung: Nachdem Sie das Gerät ausgesteckt haben, legen Sie das Kabel in den Aufbewahrungsbereich unterhalb der Energieplatte. Sie können das Gehäuse des Gerätes auf den Sockel setzen und so aufbewahren.

WICHTIG

Dieses Gerät ist ausschließlich für den Heimgebrauch bestimmt. Das Gerät darf nicht wie folgt verwendet werden. In diesem Fall erlischt die Garantie:

- In Personalküchen in Büros, Geschäftsräumen und Arbeitsumgebungen,
- In Landhäusern
- Durch Kunden in Hotels, Motels und anderen Beherbergungseinrichtungen
- In Einrichtungen für Frühstück + Unterkunft.

Die Lebensdauer beträgt 7 Jahre.

TECHNISCHE DATEN

220-240V~50/60Hz, 1900W

Vorsichtsmaßnahmen beim Transport und Versand

- Ihr Gerät muss in der Originalverpackung aufbewahrt werden, um Schäden an Teilen während des Transports und des Versands zu vermeiden.
- Bewahren Sie das Produkt während des Transports in der normalen Position auf.
- Lassen Sie Ihr Gerät während des Transports nicht fallen und schützen Sie es vor Stößen.
- Nach Übergabe des Produkts an den Kunden sind Ausfälle und Transportschäden von der Garantie ausgeschlossen.

Entspricht der AEEE-Verordnung.

WEEE

Dieses Gerät darf nicht entsorgt werden, da es aus recycelten Teilen besteht, die den WEEE-Richtlinien entsprechen. Bitte wenden Sie sich zum Recycling an die nächstgelegene Sammelstelle.



Hersteller / Importeur Firma:

Karaca Züccaciye Ticaret ve Sanayi A.Ş.

Cumhuriyet Mah. Yeni Yol 1 Sok. Now Bomonti Apt. No: 2/12

Şişli-İstanbul/Türkiye

Karaca®

GLASS TEA XL TEEMASCHINE

GARANTIEBEDINGUNGEN

EDINGUNGEN FÜR DIE GÜLTIGKEIT UND UMFANG DER GARANTIE

1- Die Garantiedauer beträgt ZWEI JAHRE. Für die Nutzung der Garantie ist die Vorlage der Garantie erforderlich. Aus diesem Grund sollte diese Garantiekunde während der Garantiedauer aufbewahrt werden.

2- Die Dauer der Garantie kann nach Übereinkunft zwischen den Parteien und gemäß den Bedingungen auf längere Fristen verlängert werden (wie etwa 2-5 Jahre).

3- Bei eventuellen Uneinigkeiten während der gewährten Garantiefrist wird das Datum der Rechnung beachtet; deshalb ist die Vorlage der bestätigten Garantiekunde sowie der Rechnung oder Rechnungskopie zwingend erforderlich.

4- Im Fall von Verfälschung der Rechnung und der Garantiekunde oder im Fall der Entfernung oder Feststellung einer Beschädigung der originalen Seriennummer auf dem Gerät wird die Garantie ungültig.

5- Falls festgestellt wird, dass das Gerät außerhalb unserer autorisierten Werkstätten geöffnet wurde bzw. Montagearbeiten durchgeführt wurden, erlischt die Garantie.

6- Die seitens unserer Firma gewährte Garantie umfasst nicht die Behebung von Schäden die bei nicht zweckgemäßer Verwendung oder Verwendung unter normwidrigen Bedingungen entstehen. Ferner sind die folgenden Schadensfälle aus der Garantie ausgeschlossen:

- Schäden und Defekte, die aufgrund von Fehlbedienungen entgegen der in der Gebrauchsanweisung angegebenen Schritte entstehen.
- Schäden und Defekte, die entstehen können aufgrund von Spannungsdifferenzen, einer fehlerhaften Elektroausrüstung sowie dem Betrieb bei einer Stromspannung, die von der in Gerätebeilage angegebenen Spannung abweicht.
- Schäden und Defekte, die infolge von Brand, Überschwemmung, Hochwasser und Blitzschlag entstehen können und solche, die beim Transport, Laden, Abladen und Tragen nach Lieferung an den Kunden entstehen.

7- Außer dem auf der Rechnung und der Garantiekunde angegebenen Käufer ist niemand für die Beanspruchung eines Rechts und/oder eines Schadenersatzes berechtigt. Das Produkt ist ganzheitlich mitsamt allen Teilen in der Garantie eingeschlossen.

Karaca®

GLASS TEA XL TEEMASCHINE

GARANTIEBEDINGUNGEN

8- Der Verbraucher kann eines der folgenden Ansprüche gem. Art. 11 des Türkischen Gesetzes Nr. 6502 für Verbraucherschutz falls er feststellt, dass das Produkt Mängel aufweist:

- a) Rücktritt vom Kaufvertrag,
- b) Forderung von Preisnachlass,
- c) Forderung von kostenfreier Reparatur,
- d) Ersatz des Produkts mit einem mangelfreien gleichwertigen Produkt.

9- Falls der Verbraucher von seinem Anspruch auf kostenfreie Reparatur Gebrauch macht ist der Verkäufer verpflichtet, die Reparatur des Produktes durchzuführen oder zu veranlassen ohne Forderung irgendwelcher Entgelte für Arbeitsaufwand, Ersatzteilen oder dergleichen. Der Verbraucher kann sein Anspruch auf kostenfreie Reparatur auch gegen den Hersteller oder dem Importeur geltend machen. Der Verkäufer, der Hersteller sowie der Importeur haften gesamtschuldnerisch für diesen Anspruch des Käufers.

10- Falls nach Geltendmachung des Anspruchs auf kostenfreie Reparatur durch den Verbraucher

- das Produkt erneut defekt wird
- die maximale Reparaturfrist überschritten wird
- durch die autorisierte Reparaturwerkstätte, den Verkäufer, den Hersteller oder Importeur mit einem Bericht belegt wird, dass die Reparatur nicht möglich ist, ist der Verkäufer berechtigt, den Verkaufspreis zurückerstatten zu lassen, Preisnachlass im Verhältnis des Mangels zu verlangen oder nach Möglichkeit den Ersatz mit einem mangelfreien gleichwertigen Produkt zu fordern. Der Verkäufer darf diese Forderung des Verbrauchers nicht zurückweisen. Bei Nichterfüllung dieser Forderung haften Verkäufer, Hersteller und Importeur gesamtschuldnerisch.

11- Bei Uneinigkeiten die im Zusammenhang mit den Ansprüchen des Verbrauchers aufgrund des Gesetzes Nr. 6502 entstehen können, kann der Verbraucher sich an den

Verbraucherschlichtungsausschuss oder an das Schiedsgericht für Verbraucherschutz innerhalb seinem Wohnort wenden oder in jenem Ort, in welchem die Verbraucheraktion stattgefunden hat.

12- Bei Nichtaushändigung dieser Garantiekunde durch den Verkäufer kann sich der Verbraucher an das Generaldirektorat für Verbraucherschutz und Marktüberwachung des Ministeriums für Zoll und Handel wenden.

Karaca®

GLASS TEA XL TEEMASCHINE

GARANTIEZERTIFIKAT

Daten der Hersteller- oder Importeur Firma:

Handelsname: Karaca Züccaciye Ticaret ve Sanayi A.S.

Adresse: Cumhuriyet Mah. Yeni Yol 1 Sok. Now Bomonti Apt.

No: 2/12 Şişli-İstanbul/Türkiye

Kundenhotline: +49 800 197 80 00

Web: www.karaca.com.de

Karaca Züccaciye Ticaret ve Sanayi A.Ş.
Cumhuriyet Mah. Yeni Yol 1 Sok. Now Bomonti Apt. No: 2/12 Şişli/İST.
Tel: 0012 412 44 30 Faks: 0012 412 44 39 www.kjt.com.tr
Marmara Kurumları A.Ş. No: 0012 412 44 39
M.F. No: 278136

Daten des Verkäufers:

Handelsname:

Adresse:

Tel.:

Befugte Person:

Unterschrift und Stempel der befugten Person:

Rechnungsnummer:

Datum der Rechnung:

Datum und Ort der Lieferung:

Daten des Produkts:

Art: Teemaschine

Modell: Glass Tea XL

Modell No: E245 TM

Marke: KARACA

Seriennummer:

Garantiefrist: 2 (zwei) Jahre

Maximale Nachbesserungszeit: 20 (zwanzig) Werktage

Dieses Dokument wurde gemäß dem Genehmigungsschein vom 07.05.2014 mit der Nummer 131863 des Ministeriums für Zoll und Handel ausgestellt.

karaca®



Müşteri Hizmetleri
0850 252 55 72



www.karaca.com