



STEAMWORK
Kullanım Kılavuzu

Homend
Serving life



Yeni buhar kazanlı ütünüzü çok beğenerek aldığınızı, hemen kullanmak için sabırsızlandığınızı biliyoruz. Yine de kırıışıklıkları buharlaştıran teknolojimizle tanışmadan önce sizin için hazırladığımız bu kullanım kılavuzuna bir göz atmanızı rica ederiz. Ardından en sevdiğiniz giysileri özgürce kullanmanın keyfini yaşayabilirsiniz.



Kullanım kılavuzunda, her şeyi elimizden geldiğince açık yazmaya çalıştık. Umarız, bir defa okumanız yeterli olacaktır. Yarın öbür gün aklınıza bir şey takılır diye, bu kılavuzu rahatlıkla bulabileceğiniz bir yerde tutmanızı öneririz.

STEAMWORK

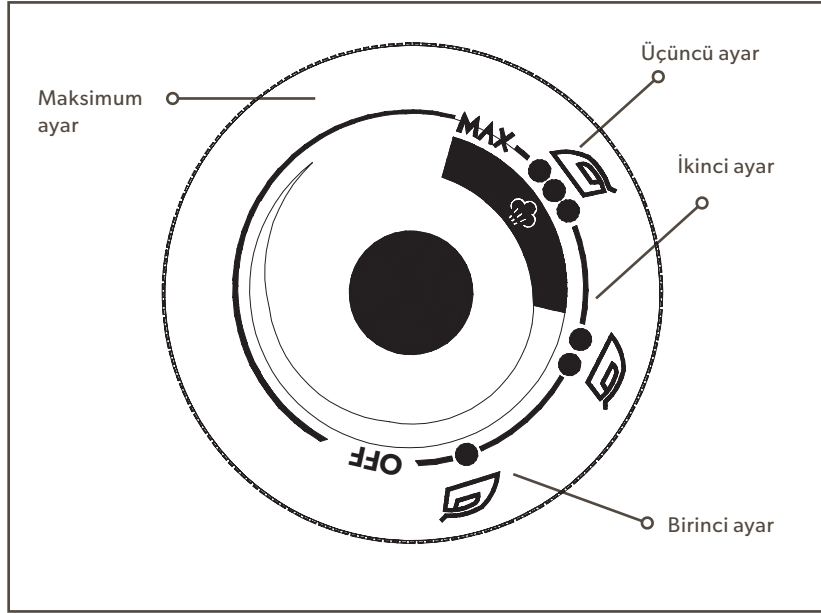
İLK KULLANIMDAN ÖNCE

- + Her şeyden önce bu kullanım kılavuzunu baştan sona okuyun, 10 dakika içinde buhar kazanlı ütünüzle tanışmış olduğunuzu göreceksiniz. Ardından ütünüzün parçalarını, ambalajlarından çıkarın.
- + Buhar kazanlı ütünüzün gövdesinin altında, kullanım için uygun olan voltaj seviyesini gösteren değerler bulunur. Lütfen bu değerlerin ana elektrik şebekenize uygun olup olmadığını kontrol edin.
- + Paketi açın, köpük ped, tüm aksesuarları ve ütüyü ambalajından ve plastik poşetinden çıkarın, bu kılavuzu ilerideki kullanımlar, olası bakım ve onarım amacıyla saklayın.
- + Ütü yüksek sıcaklıkta buhar üretmektedir. Ütünüzü daima dikkatli bir şekilde kullanın ve diğer kişileri de olası tehlikeler hakkında uyarın.
- + Buhar kazanlı ütünüzü ilk kez kullanmadan önce, tüm parçaları iyice temizleyin.
- + Bu cihaz, 8 yaş ve üzeri çocuklar ve fiziksel, duyuusal veya zihinsel yetenekleri azalmış veya deneyim ve bilgi eksikliği olan kişiler tarafından, cihazın kullanımına ilişkin gözetim veya talimat verildiği ve ilgili tehlikeleri anladıkları takdirde kullanılabilir.
- + Çocuklar cihazla oynamamalıdır. Temizlik ve kullanıcı bakımı çocuklar tarafından yapılmamalıdır.
- + Ütü düşürülmüşse, gözle görülür hasar belirtileri varsa veya sızdırıyorsa kullanılmamalıdır.
- + Ütü soğurken veya kablosu fişe takılıyken, 8 yaşından küçük çocukların erişemeyeceği bir yerde tutun.



BUHAR KAZANLI ÜTÜNÜZ HANGİ PARÇALARDAN OLUŞUYOR?





BUHAR KAZANLI ÜTÜNÜZÜ GÜVENLE KULLANMAK, SİZİN ELİNİZDE.

ÖNEMLİ UYARILAR!

İLK KULLANIMDAN ÖNCE

- + Tabandaki etiketi veya koruyucu folyoyu çıkarın.
- + Su haznesini suyla doldurun, ütüyü maksimum sıcaklıkta ısıtın ve ardından "Buharlı Ütüleme" bölümüne göre tabandaki kalıntıları gidermek amacıyla birkaç dakika boyunca nemli bir bez parçası üzerinde ütöleyin.

NOT:

(1) İlk kullanımda üniteden garip bir koku gelmesi normaldir. Kısa bir süre sonra bu durum sona erecektir.

(2) Ütüyü ilk kez kullandığınızda tabandan bazı parçacıklar çıkabilir. Bu durum normaldir, parçacıklar zararsızdır ve kısa bir süre sonra ütüden çıkmayı durdurur.

Su Haznesi

Buhar kazanlı ütünün su haznesi çıkabilmektedir.

Su deposunu doldurma deliğinden su ile doldurun.

Suyun, su deposunun "MAX" işaretini aşmadığından emin olun. Ütü çalışır durumdayken su eksilmesi durumunda su takviyesi yapılabilir.

Sıcaklık kadranı

Ütünün 3 sıcaklık ayarı vardır. Ütülenmesi gereken giysiye göre ütüleme sıcaklığını ayarlamak için kadranı çevirin.

Sıcaklık göstergesi

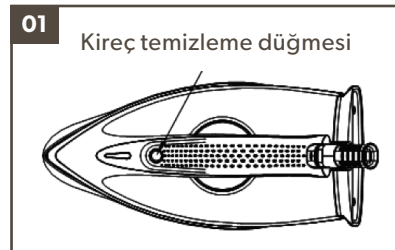
Ütü ısınırken sıcaklık göstergesi yanacaktır. Ütü seçilen sıcaklığa ulaştığında sönecektir. Ütü, ütüleme sırasında seçilen sıcaklığı korurken sıcaklık göstergesi açılıp kapanacaktır.

Buhar tetikleyici

Güç düğmesine basıldıktan ve istenen buhar oranı seçildikten sonra, buhar oranı göstergesinin yanıp sönmeye geçerek, sabit olarak yanma durumuna geçer. Bu buharın ütüleme için kullanılabilirliğini gösterir.

Buhar tetiğine kuvvetli bir şekilde basıldığında, buhar ütü tabanından sürekli olarak püskürtülmeye devam edecektir, buhar tetiğini gevşettiğinizde

ise cihazınız sadece buharsız kuru ütüleme için kullanılabilir.



Kireç temizleme düğmesi (göstergeli)

1. Temizleme göstergesi sabit yandığında cihaz temizlenmelidir. Temizlik yapmadan önce, atık suyu toplamak için 300 ml'den daha fazla kapasiteye sahip bir kap hazırlayın, ardından cihazı kabın üzerine koyun ve kabı sabit bir şekilde yerleştirin.

2. Temizleme düğmesine 2 saniye basılı tutun. Cihaz temizleme moduna girer ve temizleme göstergesi yanıp sönmeye başlar. Yaklaşık 3 dakika sonra temizlik tamamlanır ve cihaz çalışma durumuna geri döner.

Not: Sesli uyarı duyulduğunda, operatör temizleme işlemi sırasında yüksek sıcaklıktaki buhardan yanmamak için cihazdan uzak durmalıdır.

NOTLAR

(1) Daha iyi temizlik için, lütfen "Kireç Temizleme" işlevini etkinleştirmeden önce sıcaklık kadranının "MAX" ayarına getirildiğinden emin olun. Sıcaklık kadranı "MAX" ayarı dışında diğer sıcaklık ayarlarına getirilirse temizlik çok iyi olmayabilir veya gerçekleştirilemeyebilir.

(2) "Kireç Temizleme" işlevini etkinleştirmeden önce, lütfen cihazın "Buhar" modunda olduğundan emin olun. Cihaz "Buhar" modunda değilse, su püskürtme düğmesinin orijinal konumuna dönmesini sağlamak için lütfen buhar tetiğine bir kez basın. Cihaz "Su Püskürtme" modunda temizlik yapıyorsa, cihaz temizlik sırasında su püskürtecektir. Cihaz "Buhar" modunda temizlik yapılmalıdır.

Şok buhar atışı

Buhar tetiğine sürekli olarak iki kez basıldıktan sonra buhar atışı etkinleştirilebilir.

Su doldurma göstergesi

Depoda daha az su varsa, gösterge ışığı yanar ve ardından bir zil sesi duyulur, buhar jeneratörü çalışmayı durdurur. Bu uyarı, depoya su eklemeniz gerektiğini belirtir.

Bu durumda, su tankını çıkarmanız ve doldurma deliğinden (bkz. Şekil 2) suyla yeniden doldurmanız, ardından su tankını yerine takmanız gerekir.

Su deposu tutamacını kavrayın ve ardından su deposunu yatay olarak çekin, su deposunu doldurma açıklığından suyla doldurun ve ardından su deposunu iyi bir şekilde yerine yerleştirin (bkz. Şekil 2).

Su deposunu çıkarırken su tankının yatay olarak dışarı çekildiğinden emin olun.

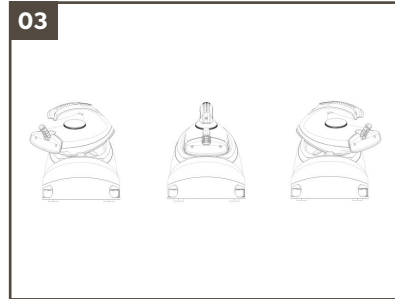
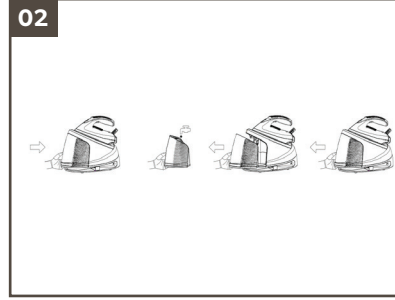
Daha az kalsiyum parçacığı içeren arıtılmış su kullanmanız önerilir. Su deposunun maksimum kapasitesi 1.2 litredir. Su seviyesi maksimum seviyeyi aşmamalıdır.

Kordon klipsi

Ütü kullanılmadığında, güç kablosu bir kablo bağı ile bağlanabilir ve buhar besleme hortumu kablo klipslerinde saklanabilir.

Ütünün ısı yalıtım standı üzerine doğru yerleştirilmesi

Ütü görselde ortadaki şekilde gösterildiği gibi ısı yalıtım standına yerleştirilmelidir. (bkz. Şekil 3).



BUHAR İSTASYONUNUZU KULLANMA

Cihazın iki ütöleme yolu vardır. Kuru ütöleme veya buharlı ütöleme kullanabilirsiniz.

Ayrıntılar için aşağıdakilere bakın:

Kuru ütöleme

- + Ünite tabanını sabit ve düz bir yüzeye yerleştirin.
 - + Ütüyü ünite tabanının ısı yalıtım standına doğru şekilde yerleştirin (bkz. Şekil 3).
 - + Fişi duvar prizine bağlayın ve ardından giysinin kumaşına bağlı olarak istediğiniz sıcaklık ayarını seçmek için sıcaklık kadranını çevirin. Sıcaklığı seçerken aşağıdaki gibi "ÜTÖLEME İPUÇLARI" ve "EK MASA"ya bakın. Ardından sıcaklık göstergesi yanar ve ütö ısınmaya başlar.
 - + Taban plakasının sıcaklığı seçilen sıcaklığa ulaştığında, sıcaklık göstergesi kapanır ve ütünüz ütöleme işlemine hazır olur.
- UYARI:** Soğumadan önce asla sıcak taban plakasına dokunmayın.

Buharlı ütöleme

- + Ünite tabanını sabit ve düz bir yüzeye yerleştirin.
- + Ütüyü ünite tabanının ısı yalıtım standına doğru şekilde yerleştirin (bkz. Şekil 3).
- + Fişi duvar prizine bağlayın ve ardından giysinin kumaşına bağlı olarak istediğiniz sıcaklık ayarını seçmek için sıcaklık kadranını çevirin. Sıcaklığı seçerken aşağıdaki gibi "ÜTÖLEME İPUÇLARI" ve "EK MASA"ya bakın. Ardından sıcaklık göstergesi yanar ve ütö ısınmaya başlar.

KULLANIM KILAVUZU

+ Yaklaşık 1 dakika sonra, taban plakası sıcaklığının seçilen sıcaklığa ulaştığını gösteren sıcaklık göstergesi söner ve ütünüz ütöleme işlemine hazır olur.

+ Buhar tetiğine biraz kuvvetle basın, buhar taban plakasından sürekli olarak püskürtülür ve ardından giysiyi buharla ütöleyebilirsiniz.

NOT: Sıcaklık ikinci ayardan daha düşük olduğunda buhar püskürtme sırasında su damlaması olabilir. Bu normal bir durumdur. Sert kırıxıklıkları gidermek için "Buhar Püskürtme" işlevini etkinleştirmek istiyorsanız, buhar püskürtmek için buhar tetiğine sürekli olarak iki kez basın.

DİKKAT EDİLMESİ GEREKENLER:

- (1) Soğumadan önce hiçbir zaman sıcak tabana dokunmayın.
- (2) Buharı asla insanlara yöneltmeyin.
- (3) Olası kazaları önlemek için ütü ünite tabanına yerleştirildiğinde buhar işlevini etkinleştirmeyin.
- (4) Ütü yaptıktan sonra fişi prizden çekin, cihaz kapanacaktır. Ancak taban hala sıcaktır, asla elinizle dokunmayın. Tamamen soğuyana kadar ısı yalıtım standının üzerine doğru şekilde yerleştirin.

TEMİZLİK VE BAKIM

Temizlemeden önce cihazı prizden çekin ve cihazın soğumasını bekleyin.

1. Taban plakasındaki kalıntıları ve diğer birikintileri nemli bir bezle veya aşındırıcı olmayan (sıvı) bir temizleyiciyle silin.

Taban plakasını kazımak için kimyasal, çelik, ahşap veya aşındırıcı temizleyiciler kullanmayın.

2. Demirin üst kısmını yumuşak nemli bir bezle temizleyin. Ünite tabanındaki su damlasını ve ısı yalıtım standını kuru bezle silin.

UYARI:

Cihazı uzun süre kullanmadığınızda, suyu su deposunda boşaltın, sıcaklık kadranını minimum ayara getirin ve buhar besleme hortumu ile güç kablosunu kablo klipslerinde saklayın. Ardından cihazı çocukların erişemeyeceği bir yere koyun.

ÜTÜLEME İPUÇLARI

+ Her kullanımdan önce eşyanın üzerinde ütüleme talimatlarını içeren bir etiket olup olmadığını kontrol edin. Her durumda bu ütüleme talimatlarını izleyin.

+ Kumaş çeşitli liflerden oluşuyorsa, bu liflerin bileşimini ütölemek için her zaman en düşük ütüleme sıcaklığını seçmelisiniz.

+ Sentetik elyaf ve ipek kumaşlar, parlamalarını önlemek için iç taraflarından ütülenmelidir.

- Hızla parlaklaşan kadife ve diğer dokular hafif basınç uygulanarak tek yönde ütülenmelidir. Ütüyü her an hareket halinde tutunuz.

+ Saf yünlü kumaşlar (%100 yün) buharlı ütü ile ütülenebilir. Mat olarak kuru bir bez kullanın ve ardından ütüleme için ilgili kumaş ayarını seçin.

+ Asla kumaştaki fermuar, perçin üzerinden ütölemeyin. Taban plakasına zarar vermemek için bu tür nesnelere etrafından ütöleyin.

NOT: Yünlü kumaşlar ütölenirken kumaşta parlama meydana gelebilir. Bu nedenle ürünü ters çevirmeniz ve ters tarafını ütölemeniz önerilir.

Model no	Steamwork 1167H-68H-69H
Voltaj seviyesi	220-240 V-50-60 Hz
Güç seviyesi	2000-2400 W

İthalatçı / Üretici firma teknik özelliklerde haber vermeden değişiklik yapma hakkını saklı tutar.



Bu cihaz WEEE direktiflerine uygun olarak geri dönüşümü olan parçalardan oluştuğu için çöpe atılmaması gerekmektedir. Lütfen, bu buhar kazanlı ürünün geri dönüşümünü sağlamak için Homend Müşteri Hizmetleri'ne başvurunuz.

ÜRETİCİ:

Homend Elektronik Day. Tük. Cihazları San. ve Tic. A.Ş.

Cumhuriyet Mah. Yeni Yol 1 Sok. Now Bomonti Apt. No: 2/12

Tel: 0850 222 32 45

Yetkili Servis Listesi



homend.com.tr

Size Őimdi anlatacaklarımıza kayıtsız kalamayacaksınız.

Tebrik ederiz, bu Őrũnũ satın alarak iyi bir hizmet almaya hak kazandınız. Őimdiki adım, birbirimizi biraz daha iyi tanımak. Tũrkiye'nin her yerinden, gũnũn her saati bize ulařabilecekiniz telefon numaramız: **0850 222 32 45**. Sizin iin uygun olan en kısa zamanda bize bir telefon aın, ũrũnũnũzũ kaydedelim. Bŕylece sonraki gũnlerde bizi aradığınızda kendinizi tekrar tekrar tanıtmak zorunda kalmayın, ayrıcalıklı hizmetlerimizden yararlanmaya hemen bařlayın.



GARANTİ BELGESİ İSTEMEYİZ.

Aldığınız Homend ũrũnũnũ, **homend.com.tr**'den kaydederseniz, size garanti belgesi dahil hibir belge sormayız. Bŕylece kutu, garanti belgesi, fiř ya da fatura saklama derdini ortadan kaldırırız.



48 SAATTE ÖZŪM.

Servisimize gelen ũrũnũ en hızlı Őekilde sađlıđına kavuřturmak isteriz. Yedek paraları depomuzda varsa, kargo teslimat sũresi hari **48 saate** sorunu ŕzeriz.



EVE SERVİS ÜCRETSİZ.

Bir Homend ũrũnũnũ servisimize ulařtırmak iin **0850 222 32 45**'ten aldığınız kodla ũrũnũ kargoya verin, servis iřlemi bittikten sonra istediđiniz yere teslim edelim. Ūstelik kargo ũcreti talep etmeyelim.

homend.com.tr



STEAMWORK
User's Manual

Homend
Serving life



It is waiting for you to look forward to directing and using your new boiler iron very much. However, before you get acquainted with our technology that vaporizes usage, we kindly ask you to take a look at this user guide we have prepared for you. Using her next favorite outfit you are having a good time.



In the user manual, we tried to write everything as clearly as possible. Hopefully it will be enough to read it once. In case you have something on your mind tomorrow, the next day, where you can easily find this manual We recommend that you keep.

STEAMWORK

BEFORE FIRST USE

+ First of all, read this user manual thoroughly,

You guessed that you met your steam generator iron in 10 minutes.

Unpack any irons you have.

+ Under the body of your steam generator iron, there are values indicating the voltage level suitable for use. Please check if these values are suitable for your mains power supply.

+ Open the package, remove the foam pad, all accessories and iron from the packaging and

remove from plastic bags for future use in this manual, to save possible maintenance and repairs.

+ The iron produces a high level of steam. Always handle your iron carefully, and warn others of possible dangers.

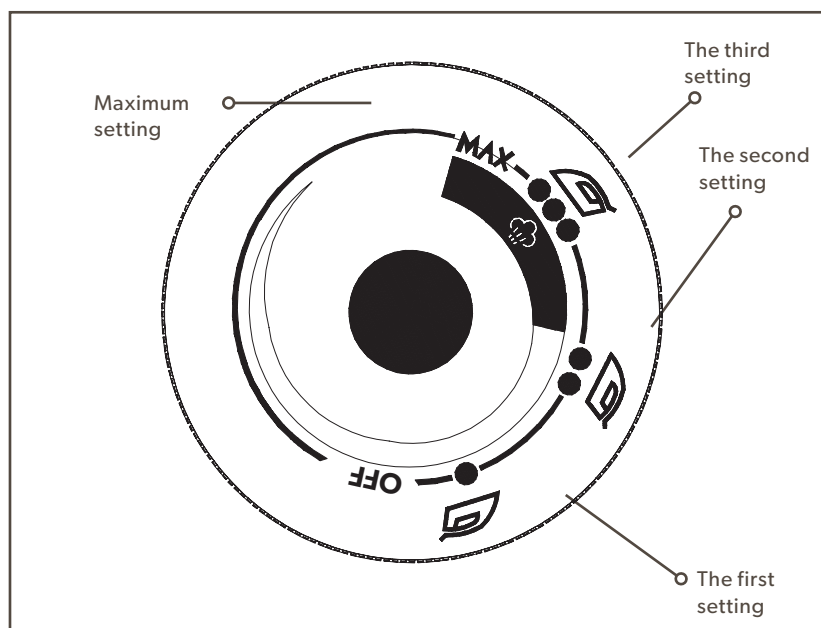
+ Before using your steam generator iron for the first time, thoroughly clean all parts.

+ Warnings about damaging any of the parts of your steam generator iron
If you find a difference, please call us immediately on our live support line on 0850 222 32 45.



WHAT PARTS DOES YOUR STEAM BOILER CONSIST OF?





IT IS UP TO YOU TO USE YOUR STEAM IRON SAFELY. IMPORTANT WARNINGS!

BEFORE FIRST USE

- + Remove the label or protective foil from the base.
- + Fill the water tank with water, heat the iron to maximum temperature and then iron on a damp cloth for a few minutes to remove any residue from the base according to the "Steam Ironing" section.

NOTE:

(1) It is normal for the unit to emit a strange odor when first used. This will disappear after a short time.

(2) When you use the iron for the first time, some particles may come out from the base. This is normal, the particles are harmless and will stop coming out of the iron after a short time.

Water Tank

The water tank of the steam iron can be removed. Fill the water tank with water through the filling hole. Make sure that the water does not exceed the "MAX" mark of the water tank. Water can be added in the case of water shortage while the iron is in use.

Temperature dial

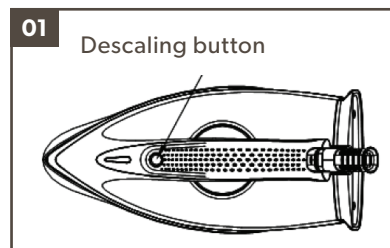
The iron has 3 temperature settings. Turn the dial to set the ironing temperature according to the garment to be ironed.

Temperature display

The temperature indicator will light on while the iron is heating up. It will turn off when the iron reaches the selected temperature. The temperature indicator will turn on and off while the iron maintains the selected temperature during ironing.

Steam trigger

After pressing the power button and selecting the desired steam rate, the steam rate indicator stops flashing and starts to be steadily on. This indicates that steam can be used for ironing. When the steam trigger is pressed forcefully, steam will continue to be sprayed continuously from the base of the iron; if you loosen the steam trigger, your appliance can only be used for dry ironing without steam.



Descaling button (with indicator)

1. The appliance should be cleaned when the cleaning indicator is steadily on. Before cleaning, prepare a container with a capacity of more than 300 ml to collect waste water, then place the appliance on the container and place the container firmly.
2. Press and hold the cleaning button for 2 seconds. The appliance enters in the cleaning mode and the cleaning indicator starts flashing. After approximately 3 minutes, the cleaning process is complete and the appliance returns to the operating status.

Note: When the audible alert is heard, the operator should stand away from the appliance during the cleaning process to avoid burning by the steam at high temperature.

NOTES

(1) For better cleaning, please make sure that the temperature dial is set to "MAX" before activating the "Descaling" function. If the temperature dial is set to any temperature settings other than "MAX", cleaning may not be very good or may not be performed.

(2) Before activating the "Descaling" function, please make sure that the appliance is in "Steam" mode. If the appliance is not in "Steam" mode, please press the steam trigger once to make the water spray button return to its original position. If the appliance is making cleaning in "Water Spray" mode, the appliance will spray water during the cleaning process. The appliance should make cleaning in "Steam" mode.

Shock steam shot

After continuously pressing the steam trigger twice, the steam shot can be activated.

Water filling indicator

If there is less water in the tank, the indicator lights on and then a buzzer sound is heard, the steam generator stops functioning. This warning indicates that you need to add water to the tank. In this case, you must remove the water tank and refill it with water through the filling hole (see Figure 2), then insert the water tank into place.

Grasp the water tank handle and then pull the water tank horizontally, fill the water tank with water through the filler opening and then insert the water tank into place securely (see Figure 2).

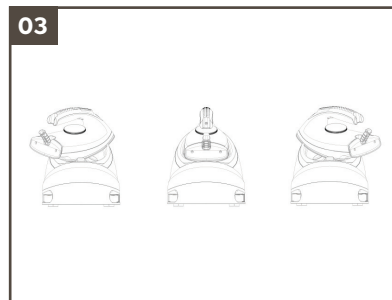
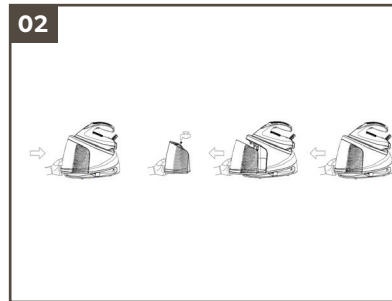
When removing the water tank, make sure that the water tank is pulled out horizontally. It is recommended to use purified water with fewer calcium particles. The maximum capacity of the water tank is 1.2 liters. The water level must not exceed the maximum level.

Cord clip

When the iron is not in use, the power cord can be connected with a cable tie and the steam supply hose can be kept in the cord clips.

Correct placement of the iron on the heat insulation stand

The iron should be placed on the heat insulation stand as shown in the image in the middle (see Figure 3).



USING YOUR STEAM STATION

The appliance has two ironing modes. You can use dry ironing or steam ironing.

See below for details:

Dry ironing

Place the unit base on a stable and level surface.

- + Place the iron correctly on the heat insulation stand of the unit base (see Figure 3).
- + Connect the plug to the wall socket and then turn the temperature dial to select the desired temperature setting depending on the fabric of the garment. When selecting the temperature, refer to "IRONING TIPS" and "ADDITIONAL TABLE" as below.

Then the temperature indicator lights on and the iron starts to heat up.

- + When the temperature of the base plate reaches the selected temperature, the temperature indicator turns off and your iron is ready for ironing.

WARNING: Never touch the hot base plate before it cools down

Steam ironing

- + Place the unit base on a stable and level surface.
- + Place the iron correctly on the heat insulation stand of the unit base (see Figure 3).
- + Connect the plug to the wall socket and then turn the temperature dial to select the desired temperature setting depending on the fabric of the garment. When selecting the

temperature, refer to "IRONING TIPS" and "ADDITIONAL TABLE" as below.

Then the temperature indicator lights on and the iron starts to heat up.

- + After approx. 1 minute, the temperature indicator goes off, indicating that the soleplate temperature has reached the selected temperature and your iron is ready for ironing.
- + Press the steam trigger with a little force, steam will be sprayed continuously from the soleplate and then you can steam iron the garment.

NOTE: When the temperature is lower than the second setting, water dripping may occur during the steam jet. This is a normal occurrence. If you want to activate the "Steam Spray" function to remove rough creases, press the steam trigger twice continuously to spray steam.

POINTS TO CONSIDER:

- (1) Never touch the hot base before it cools down.
- (2) Never direct steam at people.
- (3) To avoid possible accidents, do not activate the steam function when the iron is placed on the unit base.
- (4) After ironing, disconnect the plug of the appliance from the socket and it will turn off. However, the base is still hot, never touch it with your hand. Place it correctly on the heat insulation stand until it cools down completely.

CLEANING AND MAINTENANCE

Before cleaning, disconnect the plug of the appliance from the socket and allow it to cool down.

1. Wipe debris and other deposits from the base plate with a damp cloth or a non-abrasive (liquid) cleaner.

Do not use chemical, steel, wooden or abrasive cleaners for scraping the base plate.

2. Clean the top of the iron with a soft damp cloth. Wipe the water drop on the unit base and the heat insulation stand with a dry cloth.

WARNING:

When not using the appliance for a long time, drain the water from the water tank, set the temperature dial to the minimum setting and fit the steam supply hose and power cord into the cord clips. Then put the appliance out of the reach of children.

IRONING TIPS

+ Before each use, check whether the product has a label that includes the ironing instructions. Follow these ironing instructions in all cases.

+ If the fabric is composed of various fibers, you should always select the lowest ironing temperature to iron the composition of these fibers.

+ Synthetic fibers and silk fabrics should be ironed from the inside to avoid glare.

- Velvet and other fabrics that glare quickly should be ironed in one direction with light pressure. Keep the iron in motion at all times.

+ Pure wool fabrics (100% wool) can be ironed with a steam iron. Use a dry cloth as a mat and then select the relevant fabric setting for ironing.

+ Never iron over zippers, rivets in the fabric. Iron around such objects to avoid damaging the base plate.

NOTE: When ironing wool fabrics, glare may occur. It is therefore recommended to turn the product inside out and iron the reverse side.

Model no	Steamwork 1167H-68H-69H
Voltage level	220-240 V-50-60 Hz
Power level	2000-2400 W

homend.com.tr



STEAMWORK
Benutzerhandbuch

Homend
Serving life



Wir wissen, dass Ihnen Ihr neues Dampfbügeleisen sehr gut gefallen hat und Sie es kaum erwarten können, es sofort zu benutzen. Bevor Sie sich jedoch mit unserer Technologie treffen, die Falten verdunstet, bitten wir Sie, einen Blick auf diese Bedienungsanleitung zu werfen, die wir für Sie vorbereitet haben. Dann können Sie Ihre Lieblingskleidung frei verwenden. du kannst es genießen.



In der Bedienungsanleitung haben wir versucht, alles so klar wie möglich zu schreiben. Hoffentlich reicht es, es einmal zu lesen. Falls Sie morgen, am nächsten Tag etwas im Kopf haben, wo Sie dieses Handbuch leicht finden können Wir empfehlen, dass Sie es behalte

STEAMWORK

VOR ERSTE VERWENDEN

+ Lesen Sie zunächst diese Bedienungsanleitung gründlich durch, Sie haben erraten, dass Sie Ihr Dampfbügeleisen in 10 Minuten kennengelernt haben.

Packen Sie alle Bügeleisen aus, die Sie haben.

+ Unter dem Körper Ihres Dampfbügeleisens befinden sich Werte, die den für die Verwendung geeigneten Spannungspegel angeben. Bitte prüfen Sie, ob diese Werte für Ihr Stromnetz geeignet sind.

+ Öffnen Sie die Verpackung, nehmen Sie das Schaumstoffpolster, alle Zubehörteile und das Bügeleisen aus der Verpackung und aus Plastiktüten für die zukünftige Verwendung in diesem Handbuch entfernen, um mögliche Wartungs- und Reparaturarbeiten zu vermeiden.

+ Das Bügeleisen erzeugt viel Dampf. Gehen Sie immer vorsichtig mit Ihrem Bügeleisen um.

und andere vor möglichen Gefahren warnen.

+ Reinigen Sie vor dem ersten Gebrauch Ihrer Dampfbügelstation alle Teile gründlich.

+ Kinder sollten nicht mit dem Gerät spielen. Reinigung und Benutzerwartung sollten nicht von Kindern durchgeführt werden.

+ Das Bügeleisen darf nicht verwendet werden, wenn es heruntergefallen ist, sichtbare Schäden aufweist oder undicht ist;

+ Bewahren Sie das Bügeleisen außerhalb der Reichweite von Kindern unter 8 Jahren auf, während es abkühlt oder das Kabel eingesteckt ist.

+ Verwenden Sie es nicht im Freien.

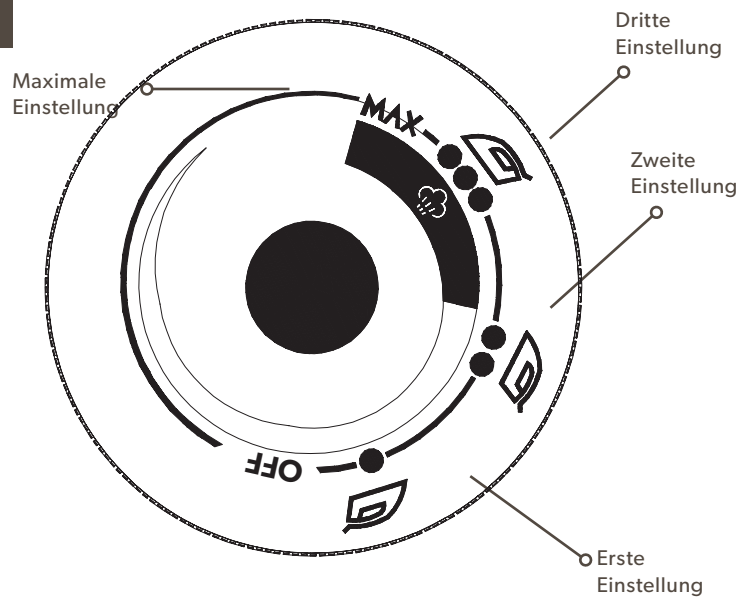
+ Bewahren Sie diese Anleitung auf.



AUS WELCHEN TEILEN BESTEHT IHR DAMPFKESSEL?



02



ES LIEGT IN IHREN HÄNDEN, IHR DAMPFKESSEL BÜGELEISENSICHER ZU VERWENDEN.

WICHTIGE WARNUNGEN!

VOR DEM ERSTEN GEBRAUCH

- + Entfernen Sie das Etikett oder die Schutzfolie auf der Unterseite.
- + Füllen Sie den Wassertank mit Wasser, erhitzen Sie das Bügeleisen auf die maximale Temperatur und bügeln Sie es dann einige Minuten lang auf einem feuchten Tuch, um Schmutz von der Sohle zu entfernen, wie im Abschnitt „Dampfbügeln“ beschrieben.

HINWEIS:

- (1) Es ist normal, dass beim ersten Gebrauch ein seltsamer Geruch aus dem Gerät kommt. Bald wird diese Situation enden.
- (2) Wenn Sie das Bügeleisen zum ersten Mal benutzen, können sich einige Partikel von der Sohle lösen. Dieser Zustand ist normal, die Partikel sind harmlos und treten nach kurzer Zeit nicht mehr aus dem Eisen aus.

Wassertank

Der Wassertank des Bügeleisens mit Dampfkessel kann entfernt werden. Füllen Sie den Wassertank durch die Einfüllöffnung mit Wasser. Stellen Sie sicher, dass das Wasser die Markierung „MAX“ des Wassertanks nicht überschreitet.

Temperaturregler

Das Bügeleisen hat 3 Temperatureinstellungen. Drehen Sie den Regler, um die Bügeltemperatur an das Kleidungsstück anzupassen, das gebügelt werden muss.

Temperaturanzeige

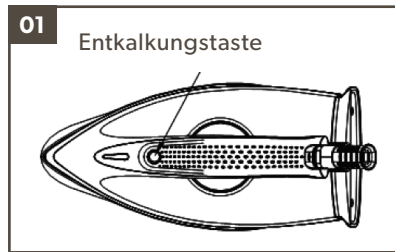
Wenn sich das Bügeleisen erwärmt, leuchtet die Temperaturanzeige auf. Wenn das Bügeleisen die gewählte Temperatur erreicht hat, erlischt es. Die Temperaturanzeige des Bügeleisens schaltet sich ein und aus, während beim Bügeln die ausgewählte Temperatur beibehalten wird.

Dampfauslöser

Nachdem Sie den Netzschalter gedrückt und die gewünschte Dampfrate ausgewählt haben, hört die Dampfratenanzeige auf zu blinken und wechselt in einen Dauerzustand.

Dies weist darauf hin, dass Dampf zum Bügeln verwendet werden kann.

Wenn Sie den Dampfauslöser kräftig drücken, spritzt aus der Bügelsohle weiterhin kontinuierlich Dampf, und wenn Sie den Dampfauslöser lösen, kann Ihr Gerät nur zum Trockenbügeln ohne Dampf verwendet werden.



Entkalkungstaste (mit Anzeige)

1. Das Gerät muss gereinigt werden, wenn die Reinigungsanzeige ständig leuchtet. Bereiten Sie vor der Reinigung einen Behälter mit einer Kapazität von mehr als 300 ml vor, um das Abwasser aufzufangen. Stellen Sie das Gerät dann auf den Behälter und stellen Sie den Behälter in eine stabile Position.

2. Halten Sie die Reinigungstaste 2 Sekunden lang gedrückt. Das Gerät wechselt in den Reinigungsmodus und die Reinigungsanzeige beginnt zu blinken. Nach ca. 3 Minuten ist die Reinigung abgeschlossen und das Gerät funktioniert wieder.

Hinweis: Wenn die akustische Warnung ertönt, muss sich der Bediener vom Gerät fernhalten, um während des Reinigungsvorgangs nicht durch den Dampf mit hoher Temperatur auszubrennen.

HINWEISE

(1) Um eine bessere Reinigung zu gewährleisten, stellen Sie bitte sicher, dass der Temperaturregler auf „MAX“ steht, bevor Sie die Funktion „Kalkentfernung“ aktivieren. Die Reinigung ist möglicherweise nicht sehr gut oder wird möglicherweise nicht durchgeführt, wenn der Temperaturregler auf andere Temperatureinstellungen als die Einstellung „MAX“ eingestellt ist.

(2) Bevor Sie die Funktion „Kalkentfernung“ aktivieren, stellen Sie bitte sicher, dass sich das Gerät im Modus „Dampf“ befindet. Wenn sich das Gerät nicht im „Dampf“-Modus befindet, drücken Sie bitte einmal den Dampfauslöser, damit die Wassersprühtaste in ihre ursprüngliche Position zurückkehrt. Wenn das Gerät im Modus „Wassersprühen“ reinigt, sprüht das Gerät während der Reinigung Wasser. Das Gerät muss die Reinigung im Modus „Dampf“ durchführen.

Schock-Dampfschuss

Der Dampfstoß kann aktiviert werden, indem der Dampfauslöser zweimal hintereinander gedrückt wird.

Wasserfüllanzeige

Befindet sich nur noch wenig Wasser im Tank, leuchtet die Kontrollleuchte auf und anschließend ertönt ein Summer. Der Dampfgenerator funktioniert nicht mehr. Diese Warnung bedeutet, dass Sie Wasser in den Tank füllen müssen.

In diesem Fall müssen Sie den Wassertank entfernen, Wasser durch die Einfüllöffnung (siehe Abbildung 2) nachfüllen und dann den Wassertank wieder einsetzen.

Fassen Sie den Griff des Wassertanks, ziehen Sie den Wassertank dann horizontal, füllen Sie den Wassertank durch die Einfüllöffnung mit Wasser und stellen Sie den Wassertank dann gut auf (siehe Abbildung 2).

Achten Sie beim Entfernen des Wassertanks darauf, dass der Wassertank horizontal herausgezogen ist.

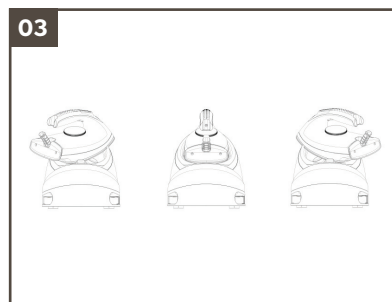
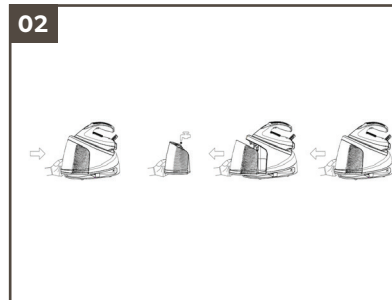
Es wird empfohlen, gereinigtes Wasser mit weniger Kalziumpartikeln zu verwenden. Die maximale Kapazität des Wassertanks beträgt 1,2 Liter. Der Wasserstand sollte den Höchststand nicht überschreiten.

Kabelklemmen

Wenn das Bügeleisen nicht benutzt wird, kann das Netzkabel mit einem Kabelbinder verbunden werden, und der Dampfzufuhrschlauch kann in Kabelklemmen aufbewahrt werden.

Richtige Platzierung des Bügeleisens auf dem wärmeisolierenden Ständer

Das Bügeleisen sollte auf den wärmeisolierenden Ständer gestellt werden, wie in der Abbildung in der Mitte gezeigt. (siehe Abbildung 3).



DIE VERWENDUNG IHRER DAMPFSTATION

Das Gerät verfügt über zwei Bügelfunktionen. Sie können Trocken- oder Dampfbügeln verwenden.

Einzelheiten finden Sie im Folgenden:

Trocken bügeln

- + Stellen Sie den Gerätesockel auf eine stabile und ebene Fläche.
- + Stellen Sie das Bügeleisen richtig auf den Wärmeisoliationsständer des Gerätesockels (siehe Abbildung 3).
- + Stecken Sie den Stecker in die Steckdose und drehen Sie dann den Temperaturregler, um die gewünschte Temperatureinstellung entsprechend dem Stoff des Kleidungsstücks auszuwählen. Beachten Sie bei der Wahl der Temperatur die nachstehenden „BÜGELTIPPS“ und „ZUSÄTZLICHE TABELLE“. Dann leuchtet die Temperaturanzeige auf und das Bügeleisen beginnt sich zu erwärmen.
- + Die Temperaturanzeige schaltet sich aus, wenn die Temperatur der Grundplatte die gewählte Temperatur erreicht. Somit ist Ihr Bügeleisen bügelbereit.

WARNUNG: Berühren Sie niemals die heiße Grundplatte, bevor sie abgekühlt ist.

Dampfbügeln

- + Stellen Sie den Gerätesockel auf eine stabile und ebene Fläche.
- + Stellen Sie das Bügeleisen richtig auf den Wärmeisoliationsständer des Gerätesockels (siehe Abbildung 3).
- + Stecken Sie den Stecker in die Steckdose

und drehen Sie dann den Temperaturregler, um die gewünschte Temperatureinstellung entsprechend dem Stoff des Kleidungsstücks auszuwählen. Beachten Sie bei der Wahl der Temperatur die nachstehenden „BÜGELTIPPS“ und „ZUSÄTZLICHE TABELLE“. Dann leuchtet die Temperaturanzeige auf und das Bügeleisen beginnt sich aufzuheizen.

- + Nach ca. 1 Minute erlischt die Temperaturanzeige und zeigt damit an, dass die Grundplattentemperatur die gewählte Temperatur erreicht hat.

Somit ist Ihr Bügeleisen bügelbereit.

- + Drücken Sie den Dampfauslöser mit etwas Kraft, es wird ständig Dampf aus der Grundplatte gesprüht, und dann können Sie das Kleidungsstück mit Dampf bügeln.

HINWEIS: Beim Dampfspritzen kann es zu Wassertropfen kommen, wenn die Temperatur niedriger als die zweite Einstellung ist. Das ist eine normale Situation. Wenn Sie die Funktion „Dampfstoß“ aktivieren möchten, um hartnäckige Falten zu entfernen, drücken Sie den Dampfauslöser zweimal hintereinander, um Dampf abzulassen.

WAS SIE BEACHTEN SOLLTEN:

(1) Berühren Sie niemals die heiße Sohle vor dem Abkühlen.

(2) Richten Sie niemals Dampf auf Personen.

(3) Aktivieren Sie die Dampffunktion nicht, wenn das Bügeleisen auf den Geräteboden gestellt wird, um mögliche Unfälle zu vermeiden.

(4) Ziehen Sie nach dem Bügeln den Stecker aus der Steckdose, das Gerät wird ausgeschaltet. Aber die Sohle ist immer noch warm, berühren Sie niemals mit ihren Händen. Stellen Sie es richtig auf den wärmeisolierenden Ständer, bis er vollständig abgekühlt ist. **REINIGUNG UND WARTUNG**

Trennen Sie das Gerät vor der Reinigung vom Stromnetz und lassen Sie das Gerät abkühlen.

1. Wischen Sie Schmutz und andere Ablagerungen mit einem feuchten Tuch oder einem nicht scheuernden (flüssigen) Reinigungsmittel von der Grundplatte ab. Verwenden Sie keine chemischen, Stahl-, Holz- oder Scheuermittel, um die Grundplatte abzukratzen.

2. Reinigen Sie die Oberseite des Bügeleisens mit einem weichen, feuchten Tuch. Wischen Sie den Wassertropfen und den wärmeisolierenden Ständer an des Gerätesockels mit einem trockenen Tuch ab.

WARNUNG:

Wenn Sie das Gerät längere Zeit nicht benutzen, lassen Sie das Wasser im Wassertank ab, stellen Sie den Temperaturregler auf die

Mindesteinstellung und bewahren Sie den Dampfzufuhrschlauch und das Netzkabel in den Kabelklemmen auf. Stellen Sie das Gerät dann außerhalb der Reichweite von Kindern auf.

TIPPS ZUM BÜGELN

+ Prüfen Sie vor jedem Gebrauch, ob auf dem Artikel ein Etikett mit einer Anleitung zum Bügeln vorhanden ist. Folgen Sie in jedem Fall diesen Anweisungen zum Bügeln.

+ Wenn der Stoff aus mehreren Fasern besteht, sollten Sie beim Bügeln immer die niedrigste Bügeltemperatur wählen, um die Zusammensetzung dieser Fasern zu berücksichtigen.

+ Kunstfaser- und Seidenstoffe sollten von innen gebügelt werden, damit sie nicht glänzen.

- Samt und andere Taschentücher, die sich schnell aufhellen, sollten mit leichtem Druck in eine Richtung gebügelt werden. Halten Sie das Bügeleisen jederzeit in Bewegung.

+ Reine Wollstoffe (100% Wolle) können mit einem Dampfbügeleisen gebügelt werden. Verwenden Sie ein trockenes Tuch als Matte und wählen Sie dann die entsprechende Stoffeinstellung zum Bügeln.

+ Bügeln Sie den Stoff niemals über Reißverschlüssen oder Nieten. Bügeln Sie solche Gegenstände darum herum, um die Grundplatte nicht zu beschädigen.

HINWEIS: Beim Bügeln von Wollstoffen kann es zu Aufflackerungen auf dem Stoff kommen. Es wird daher empfohlen, das Produkt umzudrehen und die Rückseite zu bügeln.

Model no	Steamwork 1167H-68H-69H
Spannungsniveau	220-240 V-50-60 Hz
Leistungspegel	2000-2400 W

For Turkey, Für Turkey;

WARRANTY CERTIFICATE

The manufacturer's or Importer's:

Business Title: Homend Elektronik Day. Tük. Cihazları San. ve Tic. A.Ş.

Address Cumhuriyet Mah. Yeni Yol 1 Sok. Now Bomonti Apt. No: 2/12

Kat:2 Ofis No:18 Şişli, 34485 İstanbul

Customer Services: 0850 222 32 45

Web: www.homend.com.tr

The seller's

Business Title:

Address:

Phone Number:

Authorized Person:

HOMEND ELEKTRONİK DAYANIKLI
TÜKETİM CİHAZLARI SAN. VE TİC. A.Ş.
Cumhuriyet Mah. Yeni Yol 1 Sok. Now Bomonti Apt.
No: 2/12 Şişli, 34485 İstanbul
E-Posta: info@homend.com.tr
Tic. Sic. No: 249 89-5
Mersis No: 0403 115 0210 0001

Seal and Signature of the Authorized Person:

Invoice Number:

Invoice Date:

Date and Place of Delivery:

The product's

Type: Steam iron

Model: Steamwork

Brand: Homend

Serial Number:

GARANTIEZERTIFIKAT

Daten der Hersteller-oder Importeur Firma:

Titel: Homend Elektronik Day. Tük. Cihazları San. ve Tic. A.Ş.

Adresse: Cumhuriyet Mah. Yeni Yol 1 Sok. Now Bomonti Apt. No: 2/12

Kat:2 Ofis No:18 Şişli, 34485 İstanbul

Kundenhotline: 0850 222 32 45

Webseite: www.homend.com.tr

HOMEND ELEKTRONİK DAYANIKLI
TÜKETİM CİHAZLARI SAN.VE TIC.A.Ş.
Cumhuriyet Mah. Yeni Yol 1 Sok. Now Bomonti Apt.
No:2/12 Şişli/İstanbul www.homend.com.tr
Def. No: 2017/23115/6621
Tic. Sic. No: 249889-S
Mersis No: 0403 110 0210 0001

Daten des Verkäufers:

Titel:

Adresse:

Tel:

Bevollmächtigter:

Unterschrift und Stempel des Bevollmächtigten:

Rechnung Nummer:

Rechnungsdatum:

Datum und Ort der Lieferung:

Produktdaten:

Art: Bügeleisen

Modell: Steamwork

Marke: Homend

Seriennummer:

For UK, Für UK;

WARRANTY CERTIFICATE

The manufacturer's or Importer's:

Business Title: HOMEND UK LIMITED

Address: 1 Holtspur Lane, 1st Floor Wooburn Green, H.Wycombe, Buckinghamshire, United Kingdom, HP10 0AA

Customer Services: 0800 044 8181

Web: www.homend.com.tr

HOMEND UK LIMITED
Company Number 14162914
C/O Srm Business Consulting Ltd.
1 Holtspur Lane, 1st Floor Wooburn Green,
H.Wycombe, Buckinghamshire, United Kingdom
HP10 0AA

The seller's

Business Title:

Address:

Phone Number:

Authorized Person:

Seal and Signature of the Authorized Person:

Invoice Number:

Invoice Date:

Date and Place of Delivery:

The product's

Type: Steam iron

Model: Steamwork

Brand: Homend

Serial Number:

GARANTİ BELGESİ

İmalatçı / ithalatçı firmanın;

Unvanı: HOMEND UK LIMITED

Merkez adresi: 1 Holtspur Lane, 1st Floor Wooburn Green, H.Wycombe, Buckinghamshire,
United Kingdom, HP10 0AA

Telefonu: 0800 044 8181

Yetkili firma kaşesi / imzası:

HOMEND UK LIMITED
Company Number 14162914
C/O Srm Business Consulting Ltd.
1 Holtspur Lane, 1st Floor Wooburn Green,
H.Wycombe, Buckinghamshire, United Kingdom
HP10 0AA

Ürünün;

Cinsi:

Buharlı Ütü

Markası:

Homend

Modeli:

Steamwork

Seri numarası:

Satıcı firmanın;

Unvanı:

Adresi:

Telefonu / faksı / e-postası:

Fatura tarihi ve sayısı:

Tüketickiye teslim tarihi ve yeri:

Kaşesi / imzası:

GARANTIEZERTIFIKAT

Daten der Hersteller-oder Importeur Firma:

Titel: HOMEND UK LIMITED

Adresse: 1 Holtspur Lane, 1st Floor Wooburn Green, H.Wycombe, Buckinghamshire,
United Kingdom, HP10 0AA

Kundenhotline: 0800 044 8181

Webseite: www.homend.com.tr

HOMEND UK LIMITED
Company Number 14162914
C/O Srm Business Consulting Ltd.
1 Holtspur Lane, 1st Floor Wooburn Green,
H.Wycombe, Buckinghamshire, United Kingdom
HP10 0AA

Daten des Verkäufers:

Titel:

Adresse:

Tel:

Bevollmächtigter:

Unterschrift und Stempel des Bevollmächtigten:

Rechnung Nummer:

Rechnungsdatum:

Datum und Ort der Lieferung:

Produktdaten:

Art: Bügeleisen

Modell: Steamwork

Marke: Homend

Seriennummer:

Für DEU, For DEU;

GARANTIEZERTIFIKAT

Daten der Hersteller-oder Importeur Firma:

Titel: Karaca Porzellan Deutschland GmbH

Adresse: C/O Kanat & Partner mbB Steuerberater Vogelsanger Weg 80 40470
Düsseldorf/Germany

Kundenhotline: 0850 222 32 45

Webseite: www.homend.com.tr



Daten des Verkäufers:

Titel:

Adresse:

Tel:

Bevollmächtigter:

Unterschrift und Stempel des Bevollmächtigten:

Rechnung Nummer:

Rechnungsdatum:

Datum und Ort der Lieferung:

Produktdaten:

Art: Bügeleisen

Modell: Steamwork

Marke: Homend

Seriennummer:

WARRANTY CERTIFICATE

The manufacturer's or Importer's:

Business Title: Karaca Porzellan Deutschland GmbH

Address: C/O Kanat & Partner mbB Steuerberater Vogelsanger Weg 80 40470
Düsseldorf/Germany

Customer Services: 0850 222 32 45

Web: www.homend.com.tr

The seller's

Business Title:

Address:

Phone Number:

Authorized Person:



Seal and Signature of the Authorized Person:

Invoice Number:

Invoice Date:

Date and Place of Delivery:

The product's

Type: Steam iron

Model: Steamwork

Brand: Homend

Serial Number:

GARANTİ BELGESİ

İmalatçı / ithalatçı firmanın;

Unvanı: Karaca Porzellan Deutschland GmbH

Merkez adresi: C/O Kanat & Partner mbB Steuerberater Vogelsanger Weg 80 40470
Düsseldorf/Germany

Telefonu: 0850 222 32 45

Yetkili firma kaşesi / imzası:



Ürünün;

Cinsi:

Buharlı Ütü

Markası:

Homend

Modeli:

Steamwork

Seri numarası:

Satıcı firmanın;

Unvanı:

Adresi:

Telefonu / faksı / e-postası:

Fatura tarihi ve sayısı:

Tüketiciye teslim tarihi ve yeri:

Kaşesi / imzası:









homend.com.tr