

**karaca®**

**MULTICHEF  
STAND MİKSER  
KE-SM1900**

**KULLANIM KILAVUZU VE  
GARANTİ BELGESİ**



Müşteri Hizmetleri  
+90 850 252 55 72



[www.karaca.com](http://www.karaca.com)



## Değerli Müsterimiz;

Karaca ürünlerini tercih ettiğiniz için teşekkür eder, iyi günlerde kullanmanızı dileriz.

### Genel Güvenlik Talimatları

Cihazı kullanmadan önce kullanma kılavuzunu dikkatlice okuyun; garanti, fatura ve mümkünse iç paketi ile birlikte ürün kutusu da dahil olmak üzere bu kılavuzu saklayın. Bu cihazı başka kullanıcılara verecekseniz lütfen kullanım kılavuzunu da verdiğinizden emin olun.

- Bu cihaz yalnızca şahsi kullanım içindir ve tasarlandığı amaç için kullanılmalıdır. Bu cihaz ticari kullanıma uygun değildir. Dış mekanlarda (dış mekanlarda kullanılmak için tasarlanmadıysa) kullanmayın. Isı kaynaklarından, doğrudan gün ışığından, nemden (asla herhangi bir sıvının içine sokmayın) ve sivri kenarlardan uzak tutun. Cihazı ıslak ellerle kullanmayın. Cihazın nemli ya da ıslak olması halinde cihazın fişini acilen çıkartın.
- Cihazı temizleyeceğiniz veya kaldıracağınız zaman eğer cihaz kullanılmıyacaksa cihazı kapatın ve fişini her zaman prizden çekin (kablodan değil, fişten çekin); vebağlı aksesuarları çıkartın.
- Cihazı başında olamayacağınız durumlarda çalıştırmayın. Çalışma alanını terk etmeniz gerekiyorsa cihazı kapatın ya da fişini prizden çekin (kabloyu değil fişin kendisini çekin).
- Düzenli aralıklarla cihazda ve kabloda hasar olup olmadığını kontrol edin. Hasar görürseniz cihazı kullanmayın.
- Cihazı kendi başınıza tamir etmeye çalışmayın. Her zaman yetkili bir teknisyene danışın. Tehlikeye maruz kalmamak için hatalı kablunun yalnızca üretici, müşteri hizmetlerimiz veya kalifiye birisi tarafından, aynı türden bir kablo ile değiştirildiğine emin olun.
- Yalnızca orijinal yedek parçaları kullanın.
- Bu "Özel Güvenlik Talimatlarına" uymaya büyük özen gösterin.
- Cihazlar, yeterli denetim veya cihazın kullanımı ve mevcut tehlikeler hakkında bilgilendirme sağlanmasılhalinde düşük fiziksel, duyuusal ya da mental kapasiteye sahip; ya da az deneyim ve bilgi sahibi kişiler tarafından kullanılabilir.

### Çocuklar ve Risk Grubundaki Kimseler

• Bu cihaz çocuklar tarafından kullanılmamalıdır. Cihazı ve güç kablosunu çocukların erişemeyeceği yerlerde muhafaza edin. Ürün ambalajlarının (plastik torbalar, kutular, strafor vb.) çocukların ulaşamayacağı bir yerde olduğundan emin olun.

Dikkat! Boğulma tehlikesi olduğu için küçük çocukların folyo ile oynamasına izin vermeyin! Çocukları ve risk grubundaki kimseleri elektrikli cihazların tehlikelerinden korumak için bu cihazın yalnızca gözetim altında kullanıldığından emin olun. Bu cihaz bir oyuncak değildir. Çocuklar cihazla oynamamalıdır.

## **Bu Cihaz için özel güvenlik talimatları**

- Bu cihazı yalnızca gözetim altında kullanın.
- Hiçbir güvenlik anahtarına dokunmayın.
- Cihazı çalışırken dönen kancaların içerisine hiçbir şey sokmayın.
- Cihazı pürüzsüz, düz ve stabil bir çalışma alanına yerleştirin.
- Gerekli aksesuarların tamamını monte edilmeden cihazın şebeke fişini prize takmayın.
- Kıyma makinesi tekrar doldurulurken yalnızca itici kullanılmalıdır.
- Cihazın başından ayrılacağınız zaman, cihazı kurmadan önce, cihazı demonte ederken ya da temizlerken her zaman gücü kesin.
- Keskin uçlu bıçaklar kullanılırken, kase boşaltılırken ve temizlik sırasında dikkatli olunmalıdır.

**DİKKAT:** Stand mikserden aksesuar çıkarılacağı zaman cihazın kapalı olduğundan emin olun.

- Mutfak robotuna ya da blendera sıcak bir sıvı dökülecekse ani karıştırmaya bağlı olarak cihazdan sıçrama olabileceği için dikkatli olunmalıdır.
  - Aksesuarları değiştirirken veya kullanım sırasında hareket eden parçalara yaklaşırken cihazı kapatın ve güç kaynağını kesin.
- Aşırı Yükleme Tehlikesi!** Lütfen cihazı yalnızca kıyma makinesi veya mikser olarak kullanın, iki fonksiyonu hiçbir zaman aynı anda kullanmayın.
- Aksesuarların çalıştırma süreleri ve hız ayarları ile ilgili olarak bu talimatlara bakın.
  - Gıda ile temas eden yüzeylerin nasıl temizleneceği ile ilgili olarak bu talimatlara bakın.

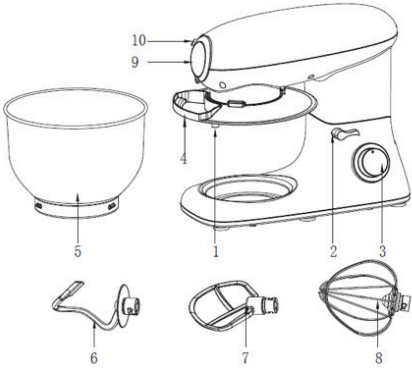
## **Aşırı Yükleme Koruma Sistemi**

Motor Termik Koruyucu ile yanmaya karşı korunmaktadır. Cihaz aşırı yüklenirse ya da uzun süreler boyunca aralıksız çalıştırılırsa motor fazla ısınabilir ve durabilir. Cihazı tekrar çalıştırabilmek için, cihazın kapatılması, prizden çıkarılması ve en az 30 dakika beklenmesi gerekmektedir. Motor tamamen soğuduktan sonra cihaz tekrar kullanılabilir.

## **Güvenlik Talimatları**

Mikser başı kaldırılmadan motor çalışmaya başlamayacaktır. Normal kullanım sırasında kaldırılırsa güvenlik anahtarı devreye girecek ve motor derhal kapanacaktır. Ayrıca eğer cihazın fişi, hız kontrolü "0" olarak ayarlanmamışken prize takılırsa güvenlik sistemi cihazın çalışmasını önleyecektir. Her iki durumda da cihazı tekrar başlatabilmek için başını kilitli pozisyona getirin ve Hız Kontrolünü "0'a" geri döndürün. Bu adımdan sonra tarifinize göre herhangi bir çalışma hızı belirleyebilirsiniz.

## MULTICHEF STAND MİKSER AKSESUARLAR



11- Kıyma Çekme Haznesi

12- Spiral Konveyör

13- Bıçak

14- Öğütücü plakaları

15- Conta

16- Kıyma Makinesi Tepsisi

17- İtici

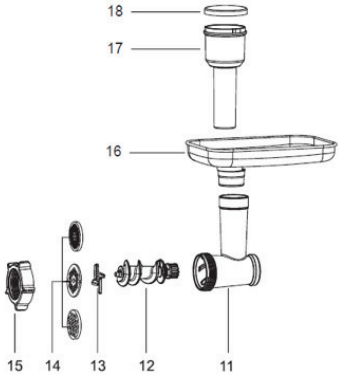
18- İtici Kapağı

19a- Sucuk-sosis aksesuar tutucu

19b- Sucuk-sosis aksesuarı

20a- İçli köfte aksesuar tutucu

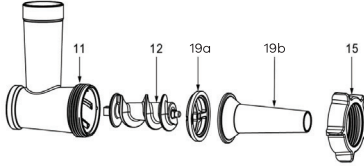
20b- İçli köfte aksesuarı



## Sucuk-Sosis Makinesi Aksesuarlarının Kullanımı

1- Hız Kontrol Düğmesi'ni "OFF" konumuna getirdiğinizden emin olunuz.

2- Mil kısa ucu dış tarafa bakacak şekilde, Helezon parçasını et kıyma bölmesine yerleştiriniz ve sucuk-sosis diskini helezonun üzerine takınız. Sucuk-sosis diski üzerindeki çentiğin, tam olarak et kıyma bölmesindeki yarığa denk gelmesini sağlayınız. Ardından sıkıştırma hunisini takınız ve daha sonra, ön sabitleme halkasını, çevirerek et kıyma bölmesinin ucuna takınız. Aşağıdaki şekli inceleyiniz:



3- Et kıyma makinesi'nde olduğu gibi, makineyi mutfak robotu'nun üzerine takınız.

4- Mutfak Robotu'nu prize takınız. Sıkıştırma hunisinin takılı olduğu et kıyma makinesi, kullanıma hazırdır. Kullanacağınız malzemeleri et tepsinine yerleştiriniz. İtme parçasını kullanarak, malzemeleri helezona doğru itiniz.

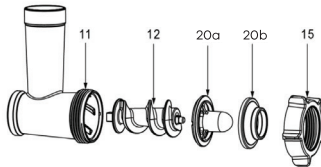
5- Sucuk-sosis kılıfını, 10 dakika süreyle ılık suda bekletiniz ve ıslak haldeki kılıfı, sıkıştırma hunisinin ucuna takınız. Sıkıştırma hunisine yapışması durumunda, sucuk-sosis kılıfını bir miktar su ile ıslatınız. Kılıfın içine sucuk-sosis malzemesi doldukça, kılıfı dışarı doğru çekerek açınız ve kılıf gereğinden fazla malzeme doldurmamaya özen gösteriniz. Kılıf ebadını, istediğiniz sucuk-sosis boyutuna göre ayarlayabilirsiniz.

NOT: (1) Daima en düşük hızda işleme başlamanız ve 1 ile 6 arasında istenen hıza kademe kademe çıkmanız önerilmektedir. (2) Azami kesintisiz çalışma süresi: 6 dakika.

## İçli Köfte Aksesuarının Kullanımı

1- Hız Kontrol Düğmesi'ni "OFF" konumuna getirdiğinizden emin olunuz.

2- Mil kısa ucu dış tarafa bakacak şekilde, Helezon parçasını et kıyma bölmesine yerleştiriniz ve konik disk ile içli köfte kalıbını, helezon milinin üzerine takınız. Konik disk üzerindeki çentiğin, tam olarak et kıyma bölmesindeki yarığa denk gelmesini sağlayınız. Ön sabitleme halkasını, çevirerek et kıyma bölmesinin ucuna takınız. Aşağıdaki şekli inceleyiniz:



3- Et kıyma makinesi'nde olduğu gibi, makineyi mutfak robotu'nun üzerine takınız.

4- Mutfak Robotu'nu prize takınız. İçli Köfte aksesuarını takılı olduğu et kıyma makinesi, kullanıma hazırdır.

Geleneksel bir Türk yemeği olan içli köftenin ana malzemelerini et ve bulgur oluşturmaktadır. Köftenin dış malzeme karışımını, içli köfte aksesuarının takılı olduğu et kıyma makinesinden geçiriniz oluşacak köftelerin içini, hazırlanmış olan et harcıyla doldurunuz. Köfteyi her iki uçtan kapatınız ve kızartınız.

**NOT:** (1) Daima en düşük hızda işleme başlamanız ve 1 ile 6 arasında istenen hıza kademe kademe çıkmanız önerilmektedir. (2) Azami kesintisiz çalışma süresi: 6 dakika.

### Stand Mikseri Kullanmadan Önce

1- Cihazı monte etmeden önce tüm ambalaj malzemelerini çıkartın ve dikkatli bir şekilde kaldırın.

2- Karıştırma kasesini ve aksesuarları ılık, köpüklü suda yumuşak bir bez yardımı ile yıkayın sonrasında durulayın ve kurulayın.

**NOT:** Bu cihazı kullanırken lütfen mikser fonksiyonuyla (mikser, hamur kancası, çırpma teli) kıyma makinesi fonksiyonunu ayrı ayrı kullanın. Tüm fonksiyonları aynı anda kullanmayın.

### Stand Mikserinizin Kullanımı Mikseri, Hamur Kancasını ve Çırpma Telini Kullanma



FIG1



FIG2



FIG3



FIG4



FIG5



FIG6

1- Hız kontrol ayarını "KAPALI" pozisyona getirin.

NOT: Hız Kontrol Ayarını "KAPALI" pozisyona getirmeyi unutursanız fişi prize taktığınızda cihaz beklenmedik bir şekilde çalışmayacaktır. Ayarı "0" pozisyonuna getirip sonrasında yavaş hızdan başlayarak çalıştırmaya başlamalısınız, böylelikle kase içindeki ürünlerin de sıçramasını önlemiş olursunuz.

2- Bir elinizi Mikser Başının üstüne, diğer elinizi de mikser başını durana kadar kaldırmak için okla gösterildiği gibi eğme butonu aşağıda olacak şekilde yerleştirin. "Eğme" butonunu bırakın. Mikser başı kaldırılan pozisyonda kilitlenecektir.

3- Sıçrama korumasını üst gövdeye doğrudan bağlayın.

4- Kaseyi Mikser Standındaki dişlere hizalanacak şekilde oturtun. Karıştırma kasesini kilitlemek için mikser standında bulunan "←<sub>LOCK</sub>" takip ederek saat yönünde döndürün. Karıştırma kasesinin yerine güvenli şekilde kilitlendiğinden emin olun.

5- Tarifinize göre hangi aksesuarın kullanılması gerekiyorsa buna göre hamur kancasını, mikseri ya da çırpma telini yerleştirin. Seçtiğiniz aksesuar mikser başı altında bulunan Aksesuar Şaftına aksesuar dişleri oturacak şekilde hizalayın. Biraz güç uygulayarak aksesuarı mikser başına doğru itin, aksesuar şaftının yayını yukarı kaldırın ve aksesuarı saat yönünün tersine döndürün. Aksesuarın yerine güvenli bir şekilde oturduğundan emin olun.

6- Malzemeleri tarife verildiği şekilde karıştırma kasesine ekleyin. Kaseyi ağızına kadar doldurmayın. Tek seferde 1,5 kg'dan fazla karışım hazırlamanız önerilmez. Hamur yoğurma için verilen su ve un oranı yaklaşık olarak 2:1'dir, yani 800g un+430g su.

7- Bir elinizi mikser başının üstüne, diğer elinizi de okla gösterildiği gibi eğme butonu aşağıda olacak şekilde yerleştirin. Mikser başını yatay pozisyonda olacak ve hamur kancası, mikser veya çırpma teli aksesuarları da karıştırma kasesinin içinde olacak şekilde aşağı doğru bastırın. "Eğme" butonunu bırakın.

8- Cihazın fişini ana güç kaynağına bağlayın. Bu hız kontrol ışığının gelmesini ve mavi yanmasını sağlayacaktır.

9- Bir hız seçmek ve karıştırmaya başlamak için hız kontrol ayarını saat yönünde döndürün. Hız kontrol ayarı mavi olacak şekilde yanacaktır. Sıçramaları önlemek için karıştırmaya önce yavaş hızla başlanması, sonrasında da tarife uygun şekilde hızın artırılması önerilir. Örnek hızlar için Karıştırma Kılavuzuna bakın.

10- Hızlı bir karıştırmaya ya da hızlı karışımlar için daha fazla güce ihtiyaç duyarsanız Vuruş Fonksiyonunu kullanın. Hız kontrol ayarını saat yönünün tersine çevirin ve bu pozisyonda tutun. Ayar bırakıldığı zaman otomatik olarak "KAPALI" pozisyonuna geri dönecektir.




11- Karıştırma işlemi tamamlandıktan sonra hız kontrol ayarını "KAPALI" pozisyona getirin, cihazın güç çıkışını kapatın ve cihazın fişini prizden çıkarın.



12- Hamur kancasını, mikseri ya da çırpma telini çıkarmak mikser başını kaldırın, takılı olan aksesuarı tutun. Biraz güç uygulayarak aksesuarı mikser başına doğru itin, aksesuar şaftının yayını yukarı kaldırın ve aksesuarı saat yönünde döndürün. Aksesuarı mikser başından çıkarmak için aksesuar şaftından çıkarın.

13- Parçaları "Temizleme" bölümü altında belirtildiği gibi temizleyin.

## Karıştırma Kılavuzu

Kullanım	Görsel	Hız	Süre	Max.	Açıklama
Hamur Kancası		1-3	3-6 dk	1000gr un ve 538gr su	Ağır karışımlar (ekmek ya da tuzlu tart hamuru)
Mikser		1-4	3-6 dk	660gr un ve 840gr su	Orta karışımlar (krep ya da süngerimsi karışımlar)
Çırpma Teli		5-6	3-6 dk	3 yumurta beyazı (min.)	Hafif karışımlar (krema, yumurta, pelte)

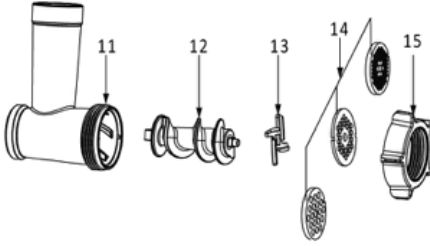
**NOT:** Ağır karışımlarda cihazı altı dakikadan daha uzun süre çalıştırmayın, on dakika boyunca soğuması için cihazı dinlendirin.

**NOT:** Sıçramayı önlemek için karıştırmaya her zaman düşük hızlardan başlayıp sonrasında hızı arttırın.

## Kıyma Makinesi Nasıl Kullanılır?

1- Hız kontrol ayarının "KAPALI" pozisyonda olduğundan emin olun.

2- Spiral konveyörü dışarı doğru bakan kısa şaftı ile kıyma çekme haznesinin içine yerleştirin ve bıçağı spiral konveyörün şaftına monte edin. Bıçağı monte ederken bıçağı doğru yerleştirmeye dikkat edin, yani bıçağın düz tarafı dışarıya, öğütücü plakalarına bakmalıdır. Sonrasında istediğiniz öğütme plakasını spiral konveyör üzerine yerleştirin-öğütücü plakasının çentiğinin kıyma çekme haznesinde denk gelen dişin karşısına doğru şekilde oturtulduğundan emin olun. Son olarak kıyma çekme haznesinin çıkışına contayı monte edin. Lütfen aşağıdaki görseli takip edin:



3- Kıyma makinesini mutfak cihazına yerleřtirmek için ilk olarak cihazın ön Kapađını ıkartın. Kıyma makinesinin bađlanma parasını mutfak cihazının giriřine yerleřtirin ve kıyma makinesini saat yönünün tersine çevirin. "Klik" sesini duyduğunuzda cihazın iyi kilitlendiđinden emin olabilirsiniz. Kıyma makinesinin tepsisini besleme hunisinin üzerine yerleřtirin. ekilmiş eti toplamak için kaseyi kıyma makinesinin ađzının ıkıřına koyun.

4- Mutfak cihazını ana güç kaynađına takın, cihaz kullanıma hazır hale gelecektir. İtici yardımıyla besleme hunisine atmadan önce etleri yeterli paralara bölün, tek seferde bir para atın. ok sert bastırmadıđınızdan emin olun. Kıyma makinesine et koyarken yalnızca iticiyi kullanın.

5- Kıyma makinesinde kalan eti tamamen boşaltmak için makinenin içine birkaç dilim beyaz ekmeđ atmanızı öneririz. ekme işleminin bittikten sonra cihazı kapatın ve fiřini çekin.

6- Kıyma makinesini cihazın sol tarafında bulunan bırakma butonuna basarak ve aynı anda kıyma makinesini saat yönünde döndürerek mutfak cihazından ayırın. Ön kapađı yerine geri yerleřtirin.

**NOT:** 1- Etleri yaklaşık olarak 2,5 cm olacak şekilde küçük paralara ayırın. Etler kemiksiz ve sinirsiz olmalıdır. Donmuş etler ekilmeden önce özdürülmelidir.

2- Her zaman en düşük hızdan başlamanızı ve 1'den 6'ya istediđiniz dereceye gelmek için hızı kademeli olarak arttırmanızı öneririz.

3- Maksimum alıřtırma süresi: 6 dakika.

## Sorun Giderme

No	Sorunlar	Çözüm
1	Cihaz çalışmıyor.	Prizin fişe iyi oturduğundan emin olun. Kaldırma butonunun yerine geri geldiğinden emin olun. Arka kapağın ve cam kavanozun doğru monte edildiğinden emin olun. Cihazın 6 dk'dan daha uzun süre aralıksız çalışmış olup olmadığını kontrol edin ve motorunun soğuması için bekleyin.
2	Çalıştırma sırasında karıştırma kasesinden ses geliyor (cihaz kaseyi çizmiş)	Karıştırma kasesinin iyi oturduğundan emin olun. Aksesuarların cihaza doğru monte edildiğinden emin olun.
3	Kase kapağı karıştırma kasesine düzgün şekilde oturmüyor.	Kase kapağının cihaza doğru yerleştirildiğinden emin olun. Karıştırma kasesinin cihaza doğru yerleştirildiğinden ve doğru şekilde kilitletiğinden emin olun.
4	Cihaz belirli bir hızda çalışmıyor.	Hız butonundaki işaretin gövde üzerindeki hız göstergesine uygun olduğundan emin olun. Hız butonunu "0'a" getirin ve cihazın çalışıp çalışmadığını tekrarkontrol edin.
5	Cihaz çalışırken hareket ediyor.	Kayma önleme ayağının düşmediğinden emin olun. Cihazın pürüzsüz ve düz bir yüzeye konulduğundan emin olun.
6	Karıştırma kasesi ve kase kapağı yerleştirildikten sonra kaldırma butonu yerine geri gelmiyor.	Kase kapağının cihaza doğru yerleştirildiğinden emin olun. Karıştırma kasesinin doğru şekilde yerleştirildiğinden emin olun.

## Temizleme

- Temizliğe başlamadan önce cihazın fişinin güç kaynağından çekilmiş olduğuna emin olun.
- Cihazı asla herhangi bir sıvının içine sokmayın.
- Her kullanımdan sonra hamur kancasını, mikseri, çırpma telini ve karıştırma kasesini ılık, köpüklü suda yumuşak bir bez yardımı ile elde yıkayın. Durulayın ve iyice kurulayın.
- Cihaz kasasını yalnızca kuru bir bez ile temizleyin.
- Ürün ve aksesuarları güneşe ya da aşındırıcı temizleyicilere maruz bırakmayın. Ürünün bunlara maruz kalması durumunda şekli veya rengi bozulabilir.
- Ağır ya da aşındırıcı deterjanlar kullanmayın.
- Mikseri kaynar su ile doldurmayın ya da herhangi bir aksesuarını kaynayan su içerisine koymayın.

Cihazı normal ev atıklarıyla atmayın.

Cihazı tescilli bir atık imha firması veya kamusal atık imha tesisleriniz yoluyla imha edin. Yürürlükteki güncel yönetmeliklere uyun. Şüpheye düşmeniz halinde atık imha tesisinize danışın.

Kullanım ömrü 7 yıl.

**Teknik Özellikler:**

220-240V~50-60Hz, 1900W

**Taşıma ve Nakliye Sırasında Dikkat Edilecek Hususlar**

- Taşıma ve nakliye sırasında cihazınızın aksamlarına zarar gelmemesi için orijinal kutusunda bulundurulmalıdır.
- Taşıma sırasında ürünü normal konumunda tutunuz.
- Cihazınız nakliye esnasında düşürmeyiniz ve darbelere karşı koruyunuz.
- Cihazın müşteriye tesliminden sonra taşıma sırasında oluşan arızalar ve hasarlar garanti kapsamına girmez.

**AEEE Yönetmeliğine Uygundur.**

**WEEE**

Bu cihaz WEEE direktiflerine uygun olarak geri dönüşümü olan parçalardan oluştuğu için çöpe atılmaması gerekmektedir. Lütfen bu cihazın geri dönüşümünü sağlamak için en yakın toplama merkezine başvurunuz.



**Üretici / İthalatçı Firma:**

Karaca Züccaciye Ticaret ve Sanayi A.Ş.  
Cumhuriyet Mah. Yeni Yol 1 Sok. Now Bomonti Apt. No: 2/12  
Şişli-İstanbul/Türkiye

**karaca®**

## **YETKİLİ SERVİSLER**

QR Kodu okutarak  
Yetkili Servislerimize ulaşabilirsiniz.



Müşteri Hizmetleri: 0850 252 55 72

Yetkili Servislerimiz için;  
**[www.karaca.com](http://www.karaca.com)**

**KARACA®**

## **MULTICHEF STAND MİKSER**

### **GARANTİ ŞARTLARI**

#### **GARANTİNİN GEÇERLİLİK KOŞULLARI VE KAPSAMI**

- 1- Garanti süresi İKİ YIL olup garantiden yararlanmak için Garanti Belgesinin ibrazı şart olduğundan, iş bu Garanti Belgesi garanti süresince saklanmalıdır.
- 2- Garanti süresi, taraflarla varılacak mutabakat ve şartlar gereği 2 yıldan fazla süreler için uzatılabilir. (2-5 yıl gibi)
- 3- Sağlanan garanti süresi içinde meydana gelecek anlaşmazlıklarda fatura tarihi dikkate alınacağından onaylı Garanti Belgesi ile faturası veya fotokopisinin ibraz edilmesi şarttır.
- 4- Fatura ve garanti belgesi üzerinde herhangi bir tahribat yapıldığında cihazın üzerindeki orijinal seri numarası kaldırıldığında ya da tahrip edildiğinin tespitinde garanti geçersiz sayılır.
- 5- Cihazın montaj veya firmamızın yetkili servislerinin haricinde yapıldığının ya da cihazın açıldığının tespiti halinde garanti geçersiz olacaktır.
- 6- Firmamız tarafından verilen garanti söz konusu cihazın amaçları dışında veya anormal şartlarda kullanılmasından doğacak arızalarının giderilmesini kapsamadığı gibi aşağıda belirtilen arızalarda garanti dışıdır.
  - Cihazın kullanma kılavuzunda veya montaj kılavuzunda yer alan hususlara aykırı kullanım hatalarından meydana gelen hasar ve arızalar.
  - Voltaj uyumsuzluğu hatalı elektrik donanımı ile cihaz etkisinde yazılı voltajdan farklı voltaj ile kullanım nedeniyle meydana gelecek hasar ve arızalar.
  - Yangın, sel, su basması ve yıldırım düşmesi gibi afetler sonucu meydana gelecek hasar ve arızalar, tüketiciye tesliminden sonra cihazın nakli, yükleme, boşaltma ve taşınması sırasında meydana gelecek hasar ve arızalar.
- 7- Cihazın Fatura ve Garanti Belgesindeki kimliği belirtilen tüketiciden başka hiç kimse hak ve/veya tazminat talep edemez. Ürünün bütün parçaları dahil olmak üzere tamamı garanti kapsamındadır.

**KARACA®**

## **MULTICHEF STAND MİKSER**

### **GARANTİ ŞARTLARI**

8- Ürünün ayıplı olduğunun anlaşılması durumunda tüketici, 6502 sayılı Tüketicinin Korunması Hakkında Kanun'un 11 inci maddesinde yer alan;

- a) Sözleşmeden dönme,
- b) Satış bedelinden indirim isteme,
- c) Ücretsiz onarılmasını isteme,
- d) Satılanın ayıpsız misli ile değiştirilmesini isteme haklarından birini kullanabilir.

9- Tüketicinin bu haklardan ücretsiz onarım hakkını seçmesi durumunda satıcı; işçilik masrafı, değiştirilen parça bedeli ya da başka herhangi bir ad altında hiçbir ücret talep etmeksizin ürünün onarımını yapmak veya yaptırmakla yükümlüdür. Tüketici ücretsiz onarım hakkını üretici veya ithalatçıya karşı da kullanabilir. Satıcı, üretici ve ithalatçı tüketicinin bu hakkını kullanmasından müteselsilen sorumludur.

10- Tüketicinin, ücretsiz onarım hakkını kullanması halinde ürünün;

- Garanti süresi içinde tekrar arızalanması
- Tamiri için gereken azami sürenin aşılması
- Tamirinin mümkün olmadığının, yetkili servis istasyonu, satıcı, üretici veya ithalatçı tarafından bir raporla belirlenmesi

durumlarında; Tüketicinin ürünün bedel iadesini, ayıp oranında bedel indirimini veya imkan varsa ürünün ayıpsız misli ile değiştirilmesini satıcıdan talep edebilir. Satıcı, tüketicinin talebini reddedemez. Bu talebin yerine getirilmemesi durumunda satıcı, üretici ve ithalatçı müteselsilen sorumludur.

11- Tüketici, 6502 sayılı Kanundan doğan haklarının kullanılması ile ilgili olarak çıkabilecek uyuşmazlıklarda yerleşim yerinin bulunduğu veya tüketici işleminin yapıldığı yerdeki Tüketici Hakem Heyetine veya Tüketici Mahkemesine başvurabilir.

12- Satıcı tarafından bu Garanti Belgesinin verilmemesi durumunda, tüketici Gümrük ve Ticaret Bakanlığı Tüketicinin Korunması ve Piyasa Gözetimi Genel Müdürlüğüne başvurabilir.

**karaca®**

## MULTICHEF STAND MİKSER

### GARANTİ BELGESİ

**Üretici veya İthalatçı Firmasının:**

**Ünvanı:** Karaca Züccaciye Ticaret ve Sanayi A.Ş.

**Adresi:** Cumhuriyet Mah. Yeni Yol 1 Sok. Now Bomonti Apt.

**No:** 2/12 Şişli-İstanbul/Türkiye

**Müşteri Hizmetleri:** +90 850 252 55 72

**Web:** www.karaca.com

Karaca Züccaciye Ticaret ve Sanayi A.Ş.  
Cumhuriyet Mah. Yeni Yol 1 Sok. Now Bomonti Apt. No:2/12 Şişli/İST  
Tel: 0212 412 44 00 Faks: 0212 412 44 99 www.karaca.com.tr  
Marmara Kurumları A.Ş. Sicil No: 278936  
Mersis No: 0810002789360001000000

**Satıcı Firmasının:**

**Ünvanı:**

**Adresi:**

**Tel:**

**Yetkili Kişi:**

**Yetkili Kişinin İmzası ve Kaşesi:**

**Fatura Numarası:**

**Fatura Tarihi:**

**Teslim Tarihi ve Yeri:**

**Ürünün;**

**Cinsi:** Stand Mikser

**Modeli:** MultiChef

**Model No:** KE-SM1900

**Markası:** KARACA

**Seri Numarası:**

**Garanti Süresi:** 2 (iki) yıl

**Azami Tamir Süresi:** 20 (yirmi) iş günü

Bu belge Gümrük ve Ticaret Bakanlığının 131863 no'lu ve 07.05.2014 tarihli izin belgesine göre düzenlenmiştir.



**karaca®**

**MULTICHEF  
STAND MIXER  
KE-SM1900**

USER'S MANUAL AND  
WARRANTY CERTIFICATE

EN



Customer Services  
+44 800 066 87 01



[www.karaca.co.uk](http://www.karaca.co.uk)

## **Our Valuable Customer,**

We thank you for choosing Karaca products, and we wish you to use it in good times.

## **General Safety Instructions**

- Read the operating instructions carefully before putting the appliance into operation and keep the instructions including the warranty, the receipt and, if possible, the box with the internal packing. If you give this device to other people, please also pass on the operating instructions.
- The appliance is designed exclusively for private use and for the envisaged purpose. This appliance is not fit for commercial use. Do not use it outdoors (except if it is designed to be used outdoors). Keep it away from sources of heat, direct sunlight, humidity (never dip it into any liquid) and sharp edges. Do not use the appliance with wet hands. If the appliance is humid or wet, unplug it immediately.
- When cleaning or putting it away, switch off the appliance and always pull out the plug from the socket (pull on the plug, not the cable) if the appliance is not being used and remove the attached accessories.
- Do not operate the machine without supervision. If you should leave the workplace, always switch the machine off or remove the plug from the socket (pull the plug itself, not the lead).
- Check the appliance and the cable for damage on a regular basis. Do not use the appliance if it is damaged.
- Do not try to repair the appliance on your own. Always contact an authorized technician. To avoid the exposure to danger, always have a faulty cable be replaced only by the manufacturer, by our customer service or by a qualified person and with a cable of the same type.
- Use only original spare parts.
- Pay careful attention to the following "Special Safety Instructions".
- Appliances can be used by persons with reduced physical, sensory or mental capabilities or lack of experience and knowledge if they have been given supervision or instruction concerning use of the appliance in a safe way and if they understand the hazards involved.

## **Children and Frail Individuals**

- This appliance shall not be used by children. Keep the appliance and its cord out of reach of children. Keep all packaging (plastic bags, boxes, polystyrene etc.) out of their reach.

Caution! Do not allow small children to play with the foil as there is a danger of suffocation! In order to protect children or frail individuals from the hazards of electrical equipment, please ensure that this device is only used under supervision. This device is not a toy. Children shall not play with the appliance.

## Special safety Instructions for this Machine

- Only operate this machine under supervision.
- Do not interfere with any safety switches.
- Do not insert anything into the rotating hooks while the machine is working.
- Place the machine on a smooth, flat and stable working surface.
- Do not insert the mains plug of the machine into the power socket without having installed all the necessary accessories.
- Only the pusher should be used for refilling the mincer.
- Always disconnect the appliance from the supply if it is left unattended and before assembling, disassembling or cleaning.
- Care shall be taken when handling the sharp cutting blades, emptying the bowl and during cleaning.
- **CAUTION:** Ensure that the appliance is switched off before removing accessories from the stand.
- Be careful if hot liquid is poured into the food processor or blender as it can be ejected out of the appliance due to a sudden steaming.
- Switch off the appliance and disconnect from supply before changing accessories or approaching parts that move in use.
- Danger of overloading! Please use the device either as a mincer or mixer, but never both functions at the same time.
- Regarding the operation times and speed setting for accessories, refer to the following instructions.
- Regarding the how to clean the surfaces in contact with food, refer to the following instructions.

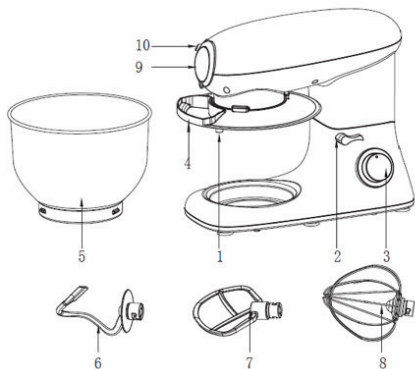
## Overload Protection System

The motor is protected from burning out by a thermal protector. If the appliance is overloaded or operated continuously for too long, the motor may overheat and stop. To operate the appliance again, it must be switched off and disconnected from the power socket then left for at least 30 minutes. Once the motor is fully cooled the appliance may be used again.

## Safety Instructions

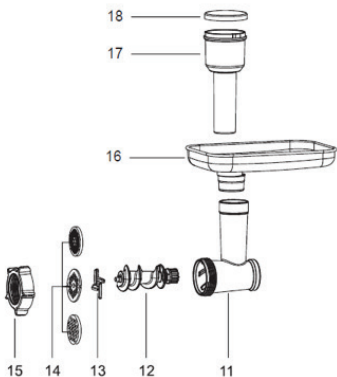
The motor will not start if the Mixer Head is raised. If it is raised during normal operation, the safety switch will activate and the motor will shut off immediately. Additionally, if the appliance is plugged in while the speed control is not set at 0, the safety system will prevent it from running. In either case, to start the machine again, return the head to the locked position and turn the speed control back to 0. Now you can choose any speed to work as per your recipe.

## Overview of the Components



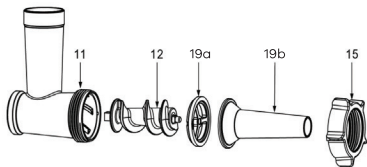
- 1- Output Shaft
- 2- Tilt-up Knob
- 3- Speed Control Dial
- 4- Bowl Cover
- 5- Mixing Bowl
- 6- Dough Hook
- 7- Beater
- 8- Whisk
- 9- Front Cover
- 10- Release Button

- 11- Meat Grinder Compartment
- 12- Screw Conveyor
- 13- Blade
- 14- Grinder plates
- 15- Jount ring
- 16- Tray of Meat Grinder
- 17- Pusher
- 18- Cover of Pusher
- 19a- Holder of Sausage accessory
- 19b- Sausage accessory
- 20a- Holder of Kebbe accessory
- 20b- Kebbe accessory



## How to use the Sausage-making Accessory

- 1- Ensure the Speed Control Dial is set to the "OFF" position.
- 2- Insert the Screw Conveyor in the Meat Grinder Compartment with the short shaft pointing outwards and mount the sausage disk on the screw conveyor. Make sure to position the notch of the sausage disk correctly opposite the corresponding groove in the meat grinding compartment. Mount the stuffing tube and mount the assembly ring by screwing it onto the end of the meat grinder compartment. Please refer to below:

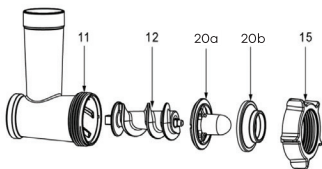


- 3- Mount it on the kitchen machine as the way of mounting Meat Grinder.
- 4- Plug the kitchen machine in the mains supply and the Meat Grinder with the stuffing tube is ready for use .Put the ingredients in the meat tray. Use the pusher to push the ingredients down into the meat grinder.
- 5- Soak the sausage casing in lukewarm water for 10 minutes and roll the wet casing onto the sausage stuffer. If the sausage casing sticks to the stuffing tube, wet the casing with a little water. As the sausage casing gets filled, pull it off the stuffing tube and take care not to overfill the casing. Twist the casing to the sausage size you want.

**NOTE:** (1) We recommend that you always start at the lowest speed and gradually increase the speed to the wanted one from 1 to 6. (2) Max. Operation Time: 6 mins.

## How to use the Kebbe Accessory

- 1- Ensure the Speed Control Dial is set to the "OFF" position.
- 2- Insert the Screw Conveyor in the Meat Grinder Compartment with the short shaft pointing outwards and mount the cone disk and the kebbe mould on the shaft of the screw conveyor. Make sure to position the notch of the cone disk correctly opposite the corresponding groove in the meat grinding compartment. Mount the joint ring by screwing onto the end of the meat grinder compartment. Please refer to below:



3- Mount it on the Kitchen Machine as the way of mounting Meat Grinder.  
4- Plug the kitchen machine and the meat grinder with the Kebbe accessory is ready for use. Kebbe is a traditional middle-east dish consisting primarily of lamb and bulgur wheat. Grinder the mixture and pass it through the meat grinder with the kebbe accessory. The blend is cut into small "puches" which are then stuffed with a meat blend. The "pouches" are closed in both ends and deep fried.

**NOTE:** (1) We recommend that you always start at the lowest speed and gradually increase the speed to the wanted one from 1 to 6. (2) Max. Operation Time: 6 mins.

### Before using Stand Mixer

1- Before assembling the appliance, remove and safely discard any packaging material.

2- Wash the mixing bowl and the accessories in warm soapy water with a soft cloth then rinse and dry.

**NOTE:** During using this machine, please use the function of Mixer (Beater, Dough Hook, Whisk) and Meat Grinder separately. Do not use all the functions at the same time.



FIG1



FIG2



FIG3



FIG4



FIG5



FIG6

### Operating Your Stand Mixerr

#### Using Beater, Dough Hook and Whisk

1- Set the Speed Control Dial to the "OFF" position.

**NOTE:** If you forget to set the Speed Control Dial to the "OFF" position, the machine will not run unexpectedly when you insert the plug into the socket. You need to turn it to "0" and then run it starting from low speed, which

can prevent the ingredients spurting out.

2- Place one hand on top of the Mixer Head and with other hand downward rotation the Tilt Button as per the arrow showed to lift the Mixer Head up until it stops. Release the "Tilt" button. The Mixer Head will lock into the elevated position.

3- Attach the Splash Guard to the Upper Body directly.

4- Fit the bowl so that it aligns with the grooves on the Mixer Stand. To lock the mixing bowl, turn it clockwise following " ← LOCK " on the Mixer Stand. Make sure that the mixing bowl is securely locked in place.

5- Insert the Dough Hook, Beater or Whisk attachment depending on which attachment the recipe requires. Align the chosen attachment so that grooves on attachment align with the Attachment Shaft located under the Mixer Head. With some pressure, push the attachment towards the Mixer Head, lifting the Attachment Shaft spring upwards and twist the attachment in an anti-clockwise direction. Make sure that the attachment is securely locked in place.

6- Add ingredients into the Mixing Bowl supplied as listed in the recipe. Do not overfill the bowl. It is recommended not to mix more than 1.5 kg mixture each time. For kneading dough, the proportion of flour and water is near 2:1 such as 800g dough+430g water.

7- Place one hand on top of the Mixer Head and with other hand downward rotation the Tilt Button as per the arrow showed. Push the Mixer Head down so that it is in the horizontal position and the Dough Hook, Beater or Whisk attachment is inside the Mixing Bowl. Release the "Tilt" button.

8- Plug the power cord into the mains supply. This will make the Speed Control light up and flash blue.

9- Turn the Speed Control clockwise to select a speed and start mixing. The Speed Control Dial will illuminate blue. It's recommended that mixing is started at a lower speed to prevent splattering and then increased to suit the recipe. Consult the Mixing Guide for example speeds.




10- Use the Pulse Function when you require a quick burst of power or for quick incorporations. Turn the Speed Control Dial in an anti-clockwise direction and hold it in this position. When the dial is released, it returns to the "OFF" position automatically.

11- When mixing is complete, turn the Speed Control Dial to the "OFF" position, switch the appliance off at the power outlet and remove the power cord from the outlet.

12- Remove the Dough Hook, Beater or Whisk Lifting up the Mixer Head, then hold onto the assembled attachment. With some pressure, push the attachment towards the Mixer Head, lifting the Attachment Shaft spring upwards and twist the attachment in a clockwise direction. Pull the attachment away from the Attachment Shaft to remove it from the Mixer Head.

13- Clean the parts as described under "Cleaning".

## Mixing Guide

Use	Picture	Speed	Time	Max.	Remarks
Dough hook		1-3	3-6 mins	1000g flour and 538g water	Heavy mixtures (e.g. bread or short pastry)
Beater		1-4	3-6 mins	660g flour and 840g water	Medium-heavy mixtures (e.g. crepes or sponge mixture)
Whisk		5-6	3-6 mins	3 egg whites (Min.)	Light mixtures (e.g. cream, egg white, blancmange)

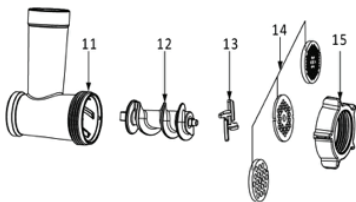
**NOTE:** With heavy mixtures, do not operate the machine for more than six minutes, and then allow it to cool down for a further ten minutes.

**NOTE:** Always begin mixing at a low speed, then increase to a high speed to prevent splattering.

### How to use the Meat Grinder

1- Ensure the Speed Control Dial is set to the "OFF" position.

2- Insert the Screw Conveyor in the Meat Grinder Compartment with the short shaft pointing outwards and mount the knife onto the shaft of the screw conveyor. When mounting the knife, be careful to position the knife correctly, i.e. the flat side of the knife facing outwards towards the grinder plate. Next, mount the grinder plate you want on the screw conveyor - take care that the notch of the grinder plate is positioned correctly opposite the corresponding groove in the meat grinder compartment. Finally, mount the joint ring at the end of the meat grinder compartment. Please refer to below:





## **Cleaning**

- Before cleaning, make sure the appliance has been unplugged from the power supply.
- Never immerse the appliance into any liquid.
- Hand wash the Dough Hook, Beater, Whisk and mixing bowl in warm soapy water with a soft cloth after each use. Rinse and dry thoroughly.
- Clean the housing of the appliance with a damp cloth only.
- Do not expose them to heat or caustic cleaner. If so, they might become misshapen or discolored.
- Do not use any sharp or abrasive detergents.
- Do not fill the blender with boiling water or place any of the parts of the appliance in boiling water.

## **Do not dispose of the device in normal domestic waste.**

Dispose of the device over a registered waste disposal firm or through your communal waste disposal facility. Observe the currently valid regulations. In case of doubt, consult your waste disposal facility.

3- Mount the Meat Grinder on the kitchen machine by first removing the Front Cover from the machine. Mount the joint part of the Meat Grinder on the opening of the Kitchen Machine and turn the meat grinder counter-clockwise. When hearing "click", it's locked well. Mount the Meat Tray on the feed hopper. Position the bowl under the outlet of the Meat Grinder for collection of the ground meat.

4- Plug the Kitchen Machine in the mains supply and the meat grinder is ready for use. Cut the meat in adequate pieces before it is pushed down the feed hopper by means of the pusher, one piece at a time. Be careful not to press too hard. Always use the pusher only to stuff the meat into the meat grinder.

5- In order to completely empty the meat grinder of remaining meat, we recommend that you let a few slices of white bread pass through. When the grinding is done, switch off and unplug the appliance.

6- Remove the meat grinder from the kitchen machine by pressing the release button at the left side of the meat grinder and at the same time, turn the meat grinder clockwise. Put the Front Cover back in place.

**NOTE:** 1- Cut the meat into pieces of about 2,5 cm. The meat shall be without any bones or sinews. And the frozen meat shall be defrosted before grinder.

2- We recommend that you always start at the lowest speed and gradually increase the speed to the wanted one from 1 to 6.

3- Max. operation Time: 6 mins.

## Troubleshooting

No	Troubles	Solution
1	The machine doesn't work.	Check if the plug is in good contact with the socket. Check if the rise button spring back in place. Check if the Back Cover or Glass Jar is assembled well. Check if the machine works continuously more than 6 minutes, and wait until the motor cool down.
2	Noise in the mixing bowl when working (the accessory scraped the bowl)	Check if the mixing bowl is properly installed. Check if the accessory installed properly on machine.
3	The pot cover doesn't fit the mixing bowl properly	Check if the pot cover placed on the machine properly. Check if the mixing bowl installed properly on machine and locked correctly.
4	The machine doesn't work on certain speed.	Check if the mark on speed knob correspond to the speed silkscreen on housing. Rotate speed knob to "0" and re-check if the machine works.
5	Movements when the machine working.	Check if the anti-slip feet fall off. Check if the machine is placed on a smooth and flat tabletop. Check if the pot cover placed on the machine properly. Check if the mixing bowl is properly installed.
6	The rise button didn't spring back in place after installing the mixing bowl and pot cover.	Check if the pot cover placed on the machine properly. Check if the mixing bowl is properly installed.

Using lifetime: 7 years

**Technical Specifications:**

220-240V~50-60Hz, 1900W

**Points to Consider During Transportation and Handling**

- Keep the appliance in its original box in order to avoid damage during transportation and handling.
- Keep the appliance in its normal position during transportation.
- Do not drop the appliance on the floor and protect it from impacts during transportation.
- Damages and breakdowns caused by transportation and handling after the delivery of the appliance to the customer will be out of the warranty coverage.

**This device complies with the AEEE Directive.**

**WEEE**

Since this appliance is designed with recyclable parts in accordance with the WEEE Directive, do not dispose it of together with domestic waste. Please bring it to the nearest waste collection centre to enable the recycling of the appliance.



**Manufacturer / Importer Company:**

Karaca Züccaciye Ticaret ve Sanayi A.Ş.

Cumhuriyet Mah. Yeni Yol 1 Sok. Now Bomonti Apt. No: 2/12

Şişli-İstanbul/Türkiye

**KARACA®**

## **MULTICHEF STAND MIXER**

### **WARRANTY CONDITIONS**

#### **COVERAGE AND CONDITIONS OF WARRANTY**

- 1- The warranty period is TWO YEARS and this Warranty Certificate should be kept during the warranty period, since it is required to be presented for warranty claims.
- 2- The warranty period can be extended upon the mutual understanding between the parties (e.g. for 2-5 years), with the conditions to be mutually agreed.
- 3- Since the invoice date will be considered in potential disputes during the warranty period, invoice of the product or its photocopy will be required to be presented together with the certified Warranty Certificate.
- 4- The warranty becomes invalid if the invoice or warranty certificate is altered or if the original serial number on the product is removed or changed.
- 5- The warranty will be invalid if it is determined that the device was installed or disassembled by persons other than our company or authorized technical services.
- 6- The warranty coverage provided by our company does not include damages or breakdowns that occur as a result of the use of the product out of its intended use or in abnormal conditions. The following situations are also out of the warranty coverage:
  - Damages and breakdowns caused by noncompliance with the instructions given in the user's manual or installation manual or by wrong use.
  - Damages and breakdowns caused by excessively low or high voltage, improper electricity wiring, or voltage values different from the specifications on the product identification plate.
  - Damages and breakdowns caused by incidents such as fire, flooding or stroke of lightning, and damages and breakdowns that occur during loading, unloading or transportation after the delivery of the product to the customer.
- 7- Any person other than identified on the invoice or Warranty Certificate of the product cannot claim for any right and/or compensation. The product is under warranty coverage with its all parts and components.

**KARACA®**

## **MULTICHEF STAND MIXER**

### **WARRANTY CONDITIONS**

8- In case the product is determined to be defective, the consumer may exercise any of the following rights defined in 2nd chapter article 19/3 of the Consumer Rights Act 2015:

- a) Terminate the contract.
- b) Claim for discount on the sales price.
- c) Claim for free of charge repair.
- d) Claim for the replacement of the product with a non-defective equivalent.

9- In case the consumer opts for exercising the free of charge repair right, the manufacturer will be obliged to repair the product or have it repaired without demanding any fee under any name including but not limited to workmanship or parts replacement. (Chapter 2 article 23/2)

10- Under Part 1, a consumer is entitled to a full or partial refund instead of a repair or replacement if:

- the cost of the repair or replacement is disproportionate to the value of the goods or digital content;
- a repair or replacement is impossible;
- a repair or replacement would cause the consumer significant inconvenience;
- or the repair would take an unreasonably long time to complete.

In circumstances where a repair or replacement is not possible, or an attempt at repair fails, or the first replacement is also faulty, the consumer has a right to reject the goods and claim a full refund (or a price reduction if they wish to keep the product). Alternatively, the consumer has the right to insist on another attempt at repair or a second replacement.)

11- Consumer Protection issues are dealt with when complaints are made to the Director-General of Fair Trade.

**KARACA®**

## MULTICHEF STAND MIXER

### WARRANTY CERTIFICATE

**The manufacturer's or Importer's**

**Business Title:** Karaca Züccaciye Ticaret ve Sanayi A.Ş.

**Address:** Cumhuriyet Mah. Yeni Yol 1 Sok. Now Bomonti Apt.  
No: 2/12 Şişli-İstanbul/Türkiye

**Customer Services:** +44 800 066 87 01

**Web:** www.karaca.co.uk

Karaca Züccaciye Ticaret ve Sanayi A.Ş.  
Cumhuriyet Mah. Yeni Yol 1 Sok. Now Bomonti Apt. No: 2/12 Şişli/İST.  
Tel: 0212 412 44 00 Faks: 0212 412 44 99 www.kst.com.tr  
Muhur No: 2780002789 Tic. Sic. No: 278036  
Mersis No: 34700000000000000000

**The seller's**

**Business Title:**

**Address:**

**Phone Number:**

**Authorized Person:**

**Seal and Signature of the Authorized Person:**

**Invoice Number:**

**Invoice Date:**

**Date and Place of Delivery:**

**The product's**

**Type:** Stand Mixer

**Model:** Multichef

**Model No:** KE-SM1900

**Brand:** KARACA

**Serial Number:**

**Warranty Period:** 2 (two) years

**Maximum Allowed Repair Time:** 20 (twenty) working days

This certificate is issued based on the permit dated 7th of May 2914 with number 131863 of the Ministry of Customs and Trade of the Turkish Republic.

**karaca®**

**MULTICHEF  
KÜCHENCHEF  
KE-SM1900**

**BENUTZERHANDBUCH UND  
GARANTIESCHEIN**

DE



Kundenshotline  
+49 800 197 80 00



[www.karaca.com.de](http://www.karaca.com.de)

## **Geehrter Kunde:**

Wir danken Ihnen, dass Sie sich für Produkte von Karaca entschieden haben, und wünschen Ihnen eine gute Erfahrung mit diesem Produkt.

## **Allgemeine Sicherheitshinweise**

Lesen Sie die Gebrauchsanweisung sorgfältig durch, bevor Sie das Gerät verwenden. Bewahren Sie dieses Handbuch, einschließlich Garantie, Rechnung und Produktverpackung, wenn möglich mit dazugehöriger Innenverpackung, sorgfältig auf. Möchten Sie dieses Gerät anderen Benutzern zur Verfügung stellen, fügen Sie bitte unbedingt die Gebrauchsanweisung bei.

- Dieses Gerät ist ausschließlich für den privaten Gebrauch bestimmt und darf nur für den vorgesehenen Zweck verwendet werden. Das Gerät ist nicht für den kommerziellen Gebrauch geeignet. Verwenden Sie das Gerät nicht im Freien (es sei denn, es ist für eine Verwendung im Außenbereich geeignet). Halten Sie das Gerät von Wärmequellen, direkter Sonneneinstrahlung, Feuchtigkeit (niemals in Flüssigkeit eintauchen) und scharfen Kanten fern. Verwenden Sie das Gerät nicht mit nassen Händen. Sollte das Gerät feucht oder nass sein, ziehen Sie umgehend den Netzstecker.
- Wenn das Gerät gereinigt oder gelagert werden soll und nicht verwendet wird, schalten Sie es aus und ziehen Sie stets den Netzstecker (nicht am Kabel ziehen, stets am Netzstecker halten und ziehen). Entfernen Sie das angebrachte Zubehör.
- Betreiben Sie das Gerät nicht in unbeaufsichtigten Situationen. Müssen Sie den Arbeitsbereich verlassen, schalten Sie das Gerät aus oder ziehen Sie den Stecker heraus (nicht am Kabel ziehen, stets am Netzstecker halten und ziehen).
- Überprüfen Sie das Gerät und das Kabel regelmäßig auf eventuelle Beschädigungen. Bei Feststellung von Beschädigungen das Gerät nicht verwenden.
- Versuchen Sie nicht, das Gerät selbst zu reparieren. Wenden Sie sich stets an einen qualifizierten Techniker. Stellen Sie zur Vermeidung von Gefahren sicher, dass das fehlerhafte Kabel nur durch den Hersteller, den Kundendienst oder einer durch eine qualifizierte Person durch ein Kabel des gleichen Typs ersetzt wird.
- Nur Originalersatzteile verwenden.
- Diese "Besonderen Sicherheitshinweise" sorgfältig befolgen.
- Die Geräte können durch Personen mit physisch, sensorisch oder mental eingeschränkten Fähigkeiten oder Personen mit unzureichender Erfahrung oder Kenntnis verwendet werden, sofern eine angemessene Aufsicht sichergestellt ist bzw. die Personen über die Verwendung des Geräts und über eventuelle Gefahren ausreichend aufgeklärt sind.

## **Kinder und Personen der Risikogruppe**

- Dieses Gerät darf nicht durch Kinder verwendet werden. Bewahren Sie



das Gerät und das Netzkabel außerhalb der Reichweite von Kindern auf. Stellen Sie sicher, dass die Produktverpackungen (Plastiktüten, Schachteln, Styropor usw.) für Kinder unzugänglich sind.

Vorsicht! Wegen Erstickungsgefahr lassen Sie kleine Kinder nicht mit Folie spielen! Stellen Sie sicher, dass dieses Gerät ausschließlich unter Aufsicht verwendet wird, um Kinder und Personen aus Risikogruppen vor eventuellen Gefahren mit Elektrogeräten zu schützen. Dieses Gerät ist kein Spielzeug. Kinder dürfen nicht mit dem Gerät spielen.

### **Besondere Sicherheitshinweise für dieses Gerät**

- Verwenden Sie dieses Gerät nur unter Aufsicht.
- Berühren Sie keine Sicherheitsschlüssel.
- Führen Sie während des Betriebs des Geräts keine Gegenstände in die Drehhaken ein.
- Stellen Sie das Gerät auf eine ebene, flache und stabile Arbeitsfläche auf.
- Stecken Sie den Netzstecker des Geräts nicht ein, bevor alle erforderlichen Zubehörteile angebracht sind.
- Zum Nachfüllen des Fleischwolfs immer den Schieber verwenden.
- Schalten Sie das Gerät immer aus, wenn Sie das Gerät unbeaufsichtigt lassen, bevor Sie das Gerät installieren, zerlegen oder reinigen.
- Beim Einsatz scharfer Messer, beim Leeren der Schüssel und beim Reinigen des Geräts ist Vorsicht geboten.

VORSICHT: Stellen Sie sicher, dass das Gerät ausgeschaltet ist, wenn Sie Zubehör vom Standmixer entfernen möchten.

Beim Hinzufügen heißer Flüssigkeiten in die Küchenmaschine oder in den Mixer kann durch das plötzliche Mischen ein Spritzen entstehen, weshalb höchste Vorsicht geboten ist.

- Schalten Sie das Gerät aus und trennen Sie die Stromversorgung, wenn Sie während des Gebrauchs Zubehör auswechseln oder sich an bewegliche Teile des Geräts nähern.

Überlastungsgefahr! Bitte verwenden Sie das Gerät nur als Fleischwolf oder Mixer. Niemals beide Funktionen gleichzeitig verwenden.

- Für Betriebszeiten und Geschwindigkeitseinstellungen für das Zubehör berücksichtigen Sie bitte diese Anweisungen.
- Für Informationen zum Reinigen von Oberflächen, die mit Lebensmitteln in Kontakt kommen, berücksichtigen Sie bitte diese Anweisungen.

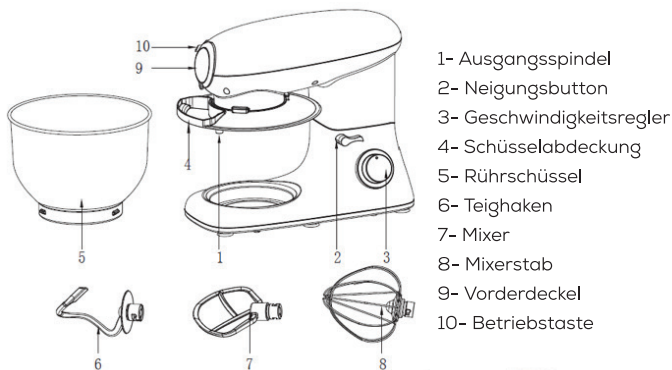
### **Überlastschutzsystem**

Der Motor ist mit einem Überlastschutzsystem gegen Überhitzungen geschützt. Wird das Gerät überlastet oder über eine längere Zeit hinweg ununterbrochen betrieben, kann es zur Überhitzung des Motors kommen, wodurch sich dieser stoppen wird. Um das Gerät erneut zu starten, muss das Gerät ausgeschaltet, vom Stromnetz getrennt und mindestens 30 Minuten gewartet werden. Das Gerät kann wieder zum Einsatz kommen, sobald der Motor vollständig abgekühlt ist.

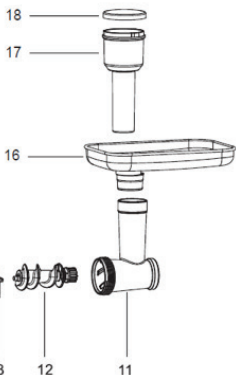
## Sicherheitshinweise

Solange der Mixerkopf nicht angehoben ist, wird der Motor nicht starten. Wird dieser während des normalen Gebrauchs angehoben, wird der Sicherheitsschalter aktiviert und der Motor wird umgehend gestoppt. Wird das Gerät angeschlossen, wenn die Geschwindigkeitsregelung nicht auf "0" eingestellt ist, verhindert das Sicherheitssystem den Betrieb des Geräts. Um das Gerät neu starten zu können, bringen Sie in beiden Fällen den Kopf in die verriegelte Position und setzen Sie den Geschwindigkeitsregler wieder zurück auf "0". Nach diesem Vorgang können Sie gemäß Ihrem Rezept eine beliebige Arbeitsgeschwindigkeit einstellen.

## MULTICHEF KÜCHENCHEF ZUBEHÖRTEILE

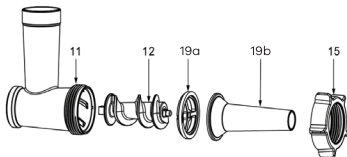


- 11- Fleischwolf-Speicher
- 12- Spiralförderer
- 13- Messer
- 14- Mahlscheiben
- 15- Dichtring
- 16- Fleischwolf-Auffangblech
- 17- Schieber
- 18- Schieberabdeckung
- 19a- Halter für Wurstzubehör
- 19b- Wurstzubehör
- 20a- Halter für Gefüllte Frikadellen-Zubehör
- 20b- Gefüllte Frikadellen-Zubehör



## Verwendung der Zubehörteile der Wurstmaschine

1- Stellen Sie sicher, dass Sie die Geschwindigkeitstaste auf "OFF" eingestellt haben.  
2- Setzen Sie das Spiralteil auf den Hackfleischabschnitt, sodass das kurze Teil der Spindel nach außen absteht. Setzen Sie nun die Wurstscheibe auf die Spirale auf. Stellen Sie sich, dass die Einkerbung auf der Wurstscheibe mit der Kerbe am Hackfleischabschnitt übereinstimmt. Setzen Sie dann den Presstrichter auf und setzen Sie dann den vorderen Befestigungsring drehend auf den Trichter auf. Sehen Sie sich hierzu unten stehende Abbildung an:



3- Wie bei der Fleisch- und Hackfleischmaschine, setzen Sie die Maschine auf die Küchenmaschine auf.

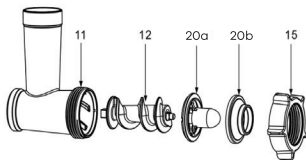
4- Schließen Sie die Küchenmaschine an. Die Fleisch- und Hackfleischmaschine, auf welche der Presstrichter aufgesetzt ist, ist nun betriebsbereit. Geben Sie die zu verwendenden Zutaten auf die Fleischtafel. Schieben Sie die Zutaten mithilfe des Schiebers in Richtung der Spirale.

5- Legen Sie die Wursthülle für eine Dauer von 10 Minuten in Warmwasser und setzen Sie dann die feuchte Wursthülle an die Spitze des Presstrichters auf. Sollte die Wursthülle am Presstrichter kleben, die Wursthülle mit etwas Wasser befeuchten. Sobald die Wurstzutaten in die Wursthülle gefüllt werden, ziehen Sie die Wursthülle nach außen und öffnen Sie diese. Bitte beachten Sie, nicht zu viel Zutaten in die Wursthülle zu füllen. Die Länge der Wursthülle können Sie je nach Wunsch der Wurstgröße einstellen.

BEMERKUNG: (1) Wir empfehlen, stets auf niedrigster Geschwindigkeit zu beginnen und die Geschwindigkeit zwischen den Stufen 1 bis 6 stufenweise zu erhöhen. (2) Maximale Betriebsdauer am Stück: 6 Minuten

## Verwendung der Zubehörteile für gefüllte Frikadellen

1- Stellen Sie sicher, dass Sie die Geschwindigkeitstaste auf "OFF" eingestellt haben.  
2- Setzen Sie das Spiralteil auf den Hackfleischabschnitt, sodass das kurze Teil der Spindel nach außen absteht. Setzen Sie nun die Form für die gefüllte Frikadelle auf die Spirale auf. Stellen Sie sich, dass die Einkerbung auf der Form mit der Kerbe am Hackfleischabschnitt übereinstimmt. Setzen Sie dann den vorderen Befestigungsring drehend auf den Fleisch- und Hackfleischabschnitt auf. Sehen Sie sich hierzu unten stehende Abbildung an:



3- Wie bei der Fleisch- und Hackfleischmaschine, setzen Sie die Maschine auf die Küchenmaschine auf.

4- Schließen Sie die Küchenmaschine an. Die Fleisch- und Hackfleischmaschine, auf welche die Form für die gefüllte Frikadelle aufgesetzt ist, ist nun betriebsbereit. Die Hauptzutaten der traditionellen türkischen gefüllten Frikadelle sind Fleisch und Grieß. Geben Sie die Zutatenmischung für die Außenhülle der Frikadelle durch die Fleisch- und Hackfleischmaschine, auf welche die Form für die gefüllte Frikadelle aufgesetzt ist. Füllen Sie das Innere der Frikadellen mit der zubereiteten Fleischfüllung. Die Frikadelle an beiden Seiten schließen und in Öl braten.

**BEMERKUNG:** (1) Wir empfehlen, stets auf niedrigster Geschwindigkeit zu beginnen und die Geschwindigkeit zwischen den Stufen 1 bis 6 stufenweise zu erhöhen. (2) Maximale Betriebsdauer am Stück: 6 Minuten.

### Vor Einsatz des Standmixers

1- Vor einer Installierung des Geräts nehmen Sie bitte alle Verpackungsmaterialien sorgfältig ab.

2- Die Rührschüssel und das Zubehör mit Warmwasser und mithilfe eines weichen Tuchs waschen und sorgfältig abspülen und abtrocknen.

Bemerkung: Beim Einsatz dieses Geräts bitte die Mixerfunktion (Mixer, Teighaken, Rührhaken) und die Fleischwolf-Funktion getrennt verwenden. Nicht alle Funktionen gleichzeitig verwenden.



FIG1



FIG2



FIG3



FIG4



FIG5



FIG6

### Verwendung des Standmixers

#### Verwendung von Mixer, Teighaken und Rührhaken

1- Drehen Sie die Geschwindigkeitsregelung auf "OFF".

HINWEIS: Wenn Sie vergessen, den Geschwindigkeitsregler auf "OFF" zu

stellen, wird das Gerät beim Einstecken nicht in Betrieb gehen. Für die Inbetriebnahme des Geräts die Einstellung auf "0" einstellen und dann mit niedriger Geschwindigkeit beginnen, um ein Spritzen der Zutaten in der Schüssel zu verhindern

2- Legen Sie eine Hand auf den Mixerkopf und die andere Hand wie mit dem Pfeil angezeigt auf die Neigungstaste, um den Mixerkopf bis zum Anschlag anheben zu können. Nun die "Neigungstaste" freilassen. Der Mixerkopf wird in der angehobenen Position verriegelt.

3- Den Spritzschutz direkt am Oberkörper befestigen.

4- Setzen Sie die Schüssel so auf, dass sie mit den Zähnen am Mixerständer aufeinandertrifft. Um die Rührschüssel zu verriegeln, drehen Sie diese im Uhrzeigersinn, indem Sie dem Zeichen "☒ LOCK" am Mixerständer folgen. Stellen Sie sicher, dass die Rührschüssel sicher eingerastet ist.

5- Bringen Sie je nach Rezept den Teighaken, den Mixer oder den Rührhaken an. Richten Sie das Zubehör Ihrer Wahl an der Zubehörschindel unter dem Mixerkopf so aus, dass die Zubehörgewinde passen. Drücken Sie das Zubehör kraftvoll gegen den Mixerkopf, heben Sie die Feder der Zubehörschindel an und drehen Sie das Zubehör gegen den Uhrzeigersinn. Stellen Sie sicher, dass das Zubehörteil sicher sitzt.

6- Geben Sie die Zutaten wie im Rezept angegeben in die Rührschüssel. Die Schüssel nicht randvoll füllen. Wir empfehlen, max. 1,5 kg Mischung auf einmal zuzubereiten. Das zum Teigkneten angegebene Verhältnis von Wasser und Mehl beträgt ungefähr 2:1, d. h. 800 g Mehl + 430 g Wasser.

7- Legen Sie eine Hand auf den Mixerkopf und Ihre andere Hand so, dass wie mit dem Pfeil angezeigt, der Neigungsknopf sich unten befindet.

Drücken Sie den Mixerkopf nach unten, so dass dieser sich in einer waagrechten Position befindet und der Teighaken, der Mixerstab oder der Rührhaken sich in der Rührschüssel befindet. Den "Neigungsknopf" freilassen.

8- Den Stecker des Geräts an die Hauptstromversorgung anschließen. Dadurch leuchtet die Geschwindigkeitsregelungsleuchte blau auf.

9- Drehen Sie den Geschwindigkeitsregler im Uhrzeigersinn, um eine Geschwindigkeit einzustellen und mit dem Mischen der Zutaten zu beginnen. Der Geschwindigkeitsregler leuchtet blau. Um ein Spritzen der Zutaten zu vermeiden, empfehlen wir, das Mischen der Zutaten langsam zu beginnen und dann die Geschwindigkeit gemäß dem Rezept stufenweise zu erhöhen. Für vergleichbare Geschwindigkeitseinstellungen berücksichtigen Sie bitte das Mixerhandbuch.




10- Wünschen Sie eine schnelle Mischung oder benötigen Sie mehr Leistung für eine schnelle Mischung, verwenden Sie die Impuls-Funktion. Den Geschwindigkeitsregler gegen den Uhrzeigersinn drehen und in dieser Position halten. Sobald die Einstellung freigegeben wird, kehrt diese automatisch zurück in die Position "OFF".

11- Nachdem der Mischvorgang bringen Sie den Geschwindigkeitsregler auf "OFF", schalten Sie die Energieversorgung des Geräts ab und ziehen Sie den Stecker aus der Steckdose.

12- Um den Teighaken, den Mixer oder den Rührhaken abzunehmen, den Mixerkopf anheben und das angebrachte Zubehör festhalten. Drücken Sie das Zubehör kraftvoll gegen den Mixerkopf, heben Sie die Feder der Zubehörschindel an und drehen Sie das Zubehör im Uhrzeigersinn. Um das Zubehör vom Mixerkopf zu entfernen, entfernen Sie es von der Zubehörschindel.

13- Reinigen Sie die Zubehöerteile wie im Abschnitt "Reinigung" beschrieben.

## Mischanweisung

Verwendung	Abbildung	Geschwindigkeit	Dauer	Max.	Erläuterung
Teighaken		1-3	3-6 min	1000 Gr Mehl und 538 Gr Wasser	Schwere Mischungen (Brotteig oder salziger Mürbeteig)
Mixer		1-4	3-6 min	660 Gr Mehl und 840 Gr Wasser	Zähflüssige Mischungen (Pfannkuchen oder schaumige Mischungen)
Mixer		5-6	3-6 min	3 Eiweiß (min.)	Leichte Mischungen (Sahne, Ei, Brei)

**HINWEIS:** Bei schweren Mischungen das Gerät nicht länger als sechs Minuten betreiben. Zehn Minuten lang das Gerät abkühlen lassen.

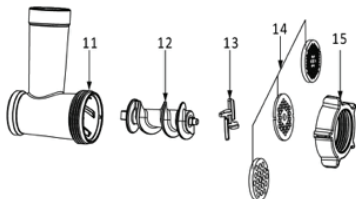
**HINWEIS:** Um ein Spritzen der Zutaten zu verhindern, stets auf der niedrigsten Stufe mit dem Mischen beginnen und dann die Geschwindigkeit stufenweise erhöhen.

## Wie wird der Fleischwolf benutzt?

1- Stellen Sie sicher, dass der Geschwindigkeitsregler auf "OFF" steht.

2- Positionieren Sie den Spiralförderer mit der kurzen Welle nach außen in den Fleischwolf-Speicher und montieren Sie das Messer auf der Spindel des Spiralförderers. Achten Sie beim Montieren des Messers auf ein richtiges Anbringen, d.h. die flache Seite des Messers muss auf die Mahlplatten zeigen. Setzen Sie dann die gewünschte Mahlplatte auf den Spiralförderer -stellen Sie sicher, dass die Kerbe der Mahlplatte mit dem Zahn am

Fleischwolf-Speicher übereinstimmt. Zuletzt den Dichtring am Auslass des Hackfleisch-Auffangbleches anbringen. Bitte folgen Sie die Abbildung unten:  
Fleischwolf-Speicher übereinstimmt. Zuletzt den Dichtring am Auslass des Hackfleisch-Auffangbleches anbringen. Bitte folgen Sie die Abbildung unten:



3- Um den Fleischwolf am Küchengerät anzubringen, entfernen Sie erst die vordere Abdeckung des Geräts. Legen Sie das Verbindungsteil des Fleischwolfs in den Einlass des Küchengeräts und drehen Sie den Fleischwolf gegen den Uhrzeigersinn. Sobald Sie ein „Klick“ hören, ist das Gerät sicher verriegelt. Stellen Sie das Auffangblech des Fleischwolfs auf den Zuführtrichter. Um das gehackte Fleisch aufzufangen, stellen Sie die Schüssel an den Auslass des Fleischwolfs.

4- Schließen Sie das Küchengerät an die Hauptstromquelle. Das Gerät ist betriebsbereit. Bevor Sie das Fleisch mithilfe des Schiebers in den Trichter schieben, zerkleinern Sie das Fleisch in ausreichende Stücke und fügen Sie das Fleisch nur Stück für Stück hinzu. Vorsicht, nicht zu fest drücken. Beim Hinzufügen von Fleisch in den Fleischwolf ausschließlich den Schieber verwenden.

5- Um das im Fleischwolf verbleibende Fleisch vollständig zu entleeren, empfehlen wir, ein paar Scheiben Weißbrot in den Fleischwolf zu geben. Sobald Sie mit der Zubereitung von Hackfleisch fertig sind, schalten Sie das Gerät aus und ziehen Sie den Netzstecker.

6- Trennen Sie den Fleischwolf vom Küchengerät, indem Sie den Entriegelungsknopf links des Geräts drücken und gleichzeitig den Fleischwolf im Uhrzeigersinn drehen. Setzen Sie die vordere Abdeckung wieder ein.

#### **HINWEIS:**

1- Schneiden Sie das Fleisch in ca. 2,5 cm kleine Stücke. Das Fleisch muss frei von Knochen und Nerven sein. Gefrorenes Fleisch muss vor der Hackfleischzubereitung aufgetaut werden.

2- Wir empfehlen, immer mit der niedrigsten Geschwindigkeit zu beginnen und die Geschwindigkeit in den Stufen 1 bis 6 stufenweise zu erhöhen.

3- Maximale Betriebsdauer: 6 Minuten.

Nr	Troubles	Solution
1	Gerät funktioniert nicht	Stellen Sie sicher, dass der Stecker korrekt eingesteckt ist. Stellen Sie sicher, dass der Hebelknopf wieder in Ausgangsposition ist. Stellen Sie sicher, dass der hintere Deckel und der Glasbecher korrekt installiert sind. Kontrollieren Sie, ob das Gerät ununterbrochen 6 Minuten in Betrieb war und lassen Sie das Gerät abkühlen.
2	Während des Rührens kommen Geräusche von der Rührschüssel (das Gerät hat die Rührschüssel zerkratzt)	Stellen Sie sicher, dass die Rührschüssel korrekt sitzt. Stellen Sie sicher, dass die Zubehörteile korrekt angebracht sind.
3	Die Abdeckung der Rührschüssel sitzt nicht korrekt auf der Rührschüssel.	Stellen Sie sicher, dass der Deckel Rührschüssel korrekt am Gerät angebracht ist. Stellen Sie sicher, dass die Rührschüssel korrekt am Gerät angebracht ist und korrekt verriegelt ist.
4	Das Gerät funktioniert in einer bestimmten Geschwindigkeit nicht.	Stellen Sie sicher, dass die Kennzeichnung am Geschwindigkeitsregler mit der Geschwindigkeitsanzeige am Gehäuse übereinstimmt. Stellen Sie den Geschwindigkeitsregler auf „0“ und kontrollieren Sie erneut die Betriebsfähigkeit des Geräts.
5	Das Gerät bewegt sich während des Betriebs.	Stellen Sie sicher, dass die rutschfesten Füße nicht abgefallen sind. Stellen Sie sicher, dass das Gerät auf einer ebenen Fläche abgestellt ist.
6	Der Hebebutton kommt nicht in die Ausgangsposition zurück, nachdem die Rührschüssel und der Deckel der Rührschüssel angebracht wurden.	Stellen Sie sicher, dass der Deckel Rührschüssel korrekt am Gerät angebracht ist. Stellen Sie sicher, dass die Rührschüssel korrekt am Gerät angebracht ist und korrekt verriegelt ist.

## Reinigung

- Bevor Sie mit der Reinigung beginnen, stellen Sie sicher, dass die Stromversorgung des Geräts getrennt ist.
- Das Gerät niemals in eine Flüssigkeit tauchen.
- Nach jedem Einsatz den Teighaken, den Mixer, den Rührstab und die Rührschüssel mit Warmwasser und einem weichen Tuch waschen, spülen und abtrocknen.
- Das Gehäuse des Geräts nur mit einem feuchten Tuch abwischen.
- Das Produkt und die Zubehörteile vor Sonne schützen und keine ätzenden Reinigungsmittel verwenden. Bei Einwirkung von Sonne und ätzenden Reinigungsmitteln können sich am Gerät Verformungen bzw. Verfärbungen bilden.
- Keine schweren oder ätzenden Reinigungsmittel verwenden.
- Den Mixer nicht mit Heißwasser füllen bzw. die Zubehörteile nicht in Heißwasser tauchen.

## Das Gerät nicht mit dem Hausmüll entsorgen.

Das Gerät nur über eine registrierte Entsorgungsfirma oder eine öffentliche Entsorgungsanlage entsorgen. Die einschlägigen Entsorgungsvorschriften unbedingt einhalten. Bei Zweifel wenden Sie sich bitte an die Entsorgungsanlage.



Die vorgesehene Nutzungsdauer liegt bei 7 Jahren.

## **TECHNISCHE DATEN**

220-240V~50-60Hz, 1900W

### **Vorsichtsmaßnahmen beim Transport und Versand**

- Ihr Gerät muss in der Originalverpackung aufbewahrt werden, um Schäden während des Transports und des Versands zu vermeiden.
- Bewahren Sie das Produkt während des Transports in der vorgesehenen Position auf.
- Lassen Sie Ihr Gerät während des Transports nicht fallen und schützen Sie es vor Stößen.
- Nach Übergabe des Produkts an den Kunden sind durch Transportschäden verursachte Defekte von der Garantie ausgeschlossen.

### **1- Entsorgung von Elektro- und Elektronikgeräten**

Das Symbol der „durchgestrichenen Mülltonne“ bedeutet, dass Sie gesetzlich verpflichtet sind, diese Geräte einer vom unsortierten Siedlungsabfall getrennten Erfassung zuzuführen. Die Entsorgung über den Hausmüll, wie bspw. die Restmülltonne oder die Gelbe Tonne ist untersagt. Vermeiden Sie Fehlwürfe durch die korrekte Entsorgung in speziellen Sammel- und Rückgabestellen.

### **2- Möglichkeiten der Rückgabe von Altgeräten**

Besitzer von Altgeräten können diese im Rahmen der durch öffentlich-rechtliche Entsorgungsträger eingerichteten und zur Verfügung stehenden Möglichkeiten der Rückgabe oder Sammlung von Altgeräten unentgeltlich abgeben. Außerdem ist die Rückgabe unter bestimmten Voraussetzungen auch bei Vertreibern möglich.<sup>2</sup> Die Rücknahme durch den Vertreter hat kostenlos beim Kauf eines gleichartigen Neugerätes zu erfolgen (1:1 Rücknahme). Zusätzlich gibt es die Möglichkeit, Altgeräte kostenlos an den Vertreter zurückzugeben, wenn die äußeren Abmessungen nicht größer als 25 Zentimeter sind und sich die Rückgabe auf drei Altgeräte pro Geräteart beschränkt (0:1 Rücknahme).

**Einzelhandel:** Vertreter, die über eine Verkaufsfläche für Elektro- und Elektronikgeräte von mindestens 400 Quadratmetern verfügen, sind zur Rücknahme von Elektro-Altgeräten verpflichtet. Außerdem zur Rücknahme verpflichtet sind Lebensmitteleinzelhändler, die über eine Gesamtverkaufsfläche von mindestens 800 Quadratmetern verfügen und mehrmals im Kalenderjahr oder dauerhaft auch Elektro- und Elektronikgeräte anbieten und auf dem Markt bereitstellen.

**Fernabsatzmarkt:** Vertreiber, die unter Verwendung von Fernkommunikationsmitteln ihre Produkte verkaufen, sind zur Rücknahme von Altgeräten verpflichtet, wenn die Lager- und Versandflächen für Elektro- und Elektronikgeräte mindestens 400 m<sup>2</sup> betragen.

### **3- Entnahme von Batterien und Lampen**

Enthalten die Produkte Batterien und Akkus oder Lampen, die aus dem Altgerät zerstörungsfrei entnommen werden können, müssen diese vor der Entsorgung entnommen werden und getrennt als Batterie bzw. Lampe entsorgt werden. Folgende Batterien bzw. Akkumulatoren sind in diesem Elektrogerät enthalten: Batterietyp [bitte ergänzen] (z.B. Knopfzellen oder AAA+) mit den chemischen Elementen [bitte ergänzen] (z.B. Lithium oder Mangan).

### **4- Datenschutz**

Wir weisen alle Endnutzer von Elektro- und Elektronikaltgeräten darauf hin, dass Sie für das Löschen personenbezogener Daten auf den zu entsorgenden Altgeräten selbst verantwortlich sind.

### **5- WEEE-Registrierungsnummer**

Unter der Registrierungsnummer DE 77794142 sind wir bei der stiftung elektro-altgeräte register, Nordostpark 72, 90411 Nürnberg, als Hersteller von Elektro- und/ oder Elektronikgeräten registriert.

### **6- Sammel- und Verwertungsquoten<sup>3</sup>**

Die EU-Mitgliedsstaaten sind nach der WEEE-Richtlinie verpflichtet, Daten zu Elektro- und Elektronikaltgeräten zu erheben und diese an die Europäische Kommission zu übermitteln. Auf der Webseite des BMU finden Sie weitere Informationen hierzu.



### **Hersteller / Importeur Firma:**

Karaca Züccaciye Ticaret ve Sanayi A.Ş.  
Cumhuriyet Mah. Yeni Yol 1 Sok. Now Bomonti Apt. No: 2/12  
Şişli-İstanbul/Türkiye

**KARACA®**

## **MULTICHEF KÜCHENCHEF**

### **GARANTIEBEDINGUNGEN**

#### **EDINGUNGEN FÜR DIE GÜLTIGKEIT UND UMFANG DER GARANTIE**

1- Die Garantiedauer beträgt ZWEI JAHRE. Für die Nutzung der Garantie ist die Vorlage der Garantie erforderlich. Aus diesem Grund sollte diese Garantieurkunde während der Garantiedauer aufbewahrt werden.

2- Die Dauer der Garantie kann nach Übereinkunft zwischen den Parteien und gemäß denn Bedingungen auf längere Fristen verlängert werden (wie etwa 2-5 Jahre).

3- Bei eventuellen Uneinigkeiten während der gewährten Garantiefrist wird das Datum der Rechnung beachtet; deshalb ist die Vorlage der bestätigten Garantieurkunde sowie der Rechnung oder Rechnungskopie zwingend erforderlich.

4- Im Fall von Verfälschung der Rechnung und der Garantieurkunde oder im Fall der Entfernung oder Feststellung einer Beschädigung der originalen Seriennummer auf dem Gerät wird die Garantie ungültig.

5- Falls festgestellt wird, dass das Gerät außerhalb unserer autorisierten Werkstätten geöffnet wurde bzw. Montagearbeiten durchgeführt wurden, erlischt die Garantie.

6- Die seitens unserer Firma gewährte Garantie umfasst nicht die Behebung von Schäden die bei nicht zweckgemäßer Verwendung oder Verwendung unter normwidrigen Bedingungen entstehen.

Ferner sind die folgenden Schadensfälle aus der Garantie ausgeschlossen:

- Schäden und Defekte, die aufgrund von Fehlbedienungen entgegen der in der Gebrauchsanweisung angegebenen Schritte entstehen.
- Schäden und Defekte, die entstehen können aufgrund von Spannungsdifferenzen, einer fehlerhaften Elektroausrüstung sowie dem Betrieb bei einer Stromspannung, die von der in Gerätebeilage angegebenen Spannung abweicht.
- Schäden und Defekte, die infolge von Brand, Überschwemmung, Hochwasser und Blitzschlag entstehen können und solche, die beim Transport, Laden, Abladen und Tragen nach Lieferung an den Kunden entstehen.

7- Außer dem auf der Rechnung und der Garantieurkunde angegebenen Käufer ist niemand für die Beanspruchung eines

**karaca®**

## MULTICHEF KÜCHENCHEF

### GARANTIEBEDINGUNGEN

Rechts und/oder eines Schadenersatzes berechtigt. Das Produkt ist ganzheitlich mitsamt allen Teilen in der Garantie eingeschlossen.

8- Der Verbraucher kann einer der folgenden Ansprüche gem. § 437 BGB geltend machen wenn, das Produkt Mängel aufweist:

- a) Nacherfüllung verlangen,
- b) von dem Vertrag zurücktreten oder den Kaufpreis mindern und
- c) Schadenersatz oder nach Ersatz vergeblicher Aufwendung verlangen.

9- Falls der Verbraucher von seinem Anspruch auf Nacherfüllung kostenfreier Reparatur Gebrauch macht ist der Verkäufer verpflichtet, die Reparatur des Produktes durchzuführen der zu veranlassen ohne Forderungen in irgendwelchem Entgelt für Arbeitsaufwand, Ersatzteilen oder dergleichen. Der Verbraucher kann sein Anspruch auf kostenfreie Reparatur auch gegen den Hersteller oder dem Importeur geltend machen.

10- Falls nach Geltendmachung des Anspruchs auf kostenfreie Reparatur die Möglichkeit auf Reparatur nicht besteht da zum Beispiel

- keine Ersatzteile mehr am Markt verfügbar sind
- die maximale Reparaturfrist überschritten wird

Der Käufer ist berechtigt den Verkaufspreis zurückzuerstatten, Preisnachlass im Verhältnis des Mangels zu verlangen oder nach Möglichkeit den Ersatz mit einem mangelfreien gleichwertigen Produkt zu fordern. Der Verkäufer darf diese Forderungen nicht zurückweisen es sei denn die Forderung ist für den Verkäufer unverhältnismäßig.

11- Bei Uneinigkeiten die im Zusammenhang mit den Ansprüchen des Verbrauchers stellt die EU-Kommission eine Plattform für außergerichtliche Streitschlichtung bereit. Verbrauchern gibt dies die Möglichkeit, Streitigkeiten im Zusammenhang mit Ihrer Bestellung zunächst ohne die Einschaltung eines Gerichts zu klären. Die Streitbeilegungs-Plattform ist unter dem externen Link <http://ec.europa.eu/consumers/odr/> erreichbar.

**karaca®**

## MULTICHEF KÜCHENCHEF

### GARANTIEZERTIFIKAT

**Daten der Hersteller- oder Importeur Firma:**

**Handelsname:** Karaca Züccaciye Ticaret ve Sanayi A.Ş.

**Adresse:** Cumhuriyet Mah. Yeni Yol 1 Sok. Now Bomonti Apt.  
No: 2/12 Şişli-İstanbul/Türkiye

**Kundenhotline:** +49 800 197 80 00

**Web:** www.karaca.com.de

Karaca Züccaciye Ticaret ve Sanayi A.Ş.

Cumhuriyet Mah. Yeni Yol 1 Sok. Now Bomonti Apt. No: 2/12 Şişli/İST.

Tel: 0212 412 44 00 Fax: 0212 412 44 99 www.kf.com.tr

Marmara Kurumları A.Ş. Yönl. No: 2799 Tic. Sic. No: 279936

Mersis No: 08030010000000000000

**Daten des Verkäufers:**

**Handelsname:**

**Adresse:**

**Tel.:**

**Befugte Person:**

**Unterschrift und Stempel der befugten Person:**

**Rechnungsnummer:**

**Datum der Rechnung:**

**Datum und Ort der Lieferung:**

**Daten des Produkts:**

**Art:** Küchenchef

**Modell:** Multichef

**Modell No:** KE-SM1900

**Marke:** KARACA

**Seriennummer:**

**Garantiefrist:** 2 (zwei) Jahre

**Maximale Nachbesserungszeit:** 20 (zwanzig) Werktage

Dieses Dokument wurde gemäß dem Genehmigungsschein vom 07.05.2014 mit der Nummer 131863 des Ministeriums für Zoll und Handel ausgestellt.





**karaca®**



Müşteri Hizmetleri  
+90 850 252 55 72



[www.karaca.com](http://www.karaca.com)