

# KARACA®

## VS2202 VAKUM MAKİNESİ

KULLANIM KILAVUZU VE  
GARANTİ BELGESİ



Müşteri Hizmetleri  
+90 850 252 55 72



[www.karaca.com](http://www.karaca.com)

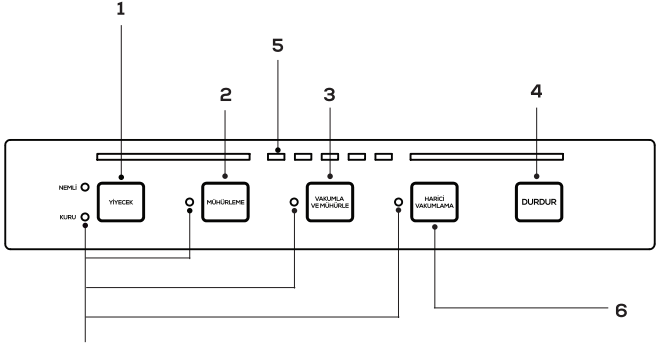


## **ÖNEMLİ GÜVENLİK ÖNLEMLERİ**

**Lütfen kullanmadan önce kullanım kılavuzunu dikkatlice okuyunuz ve güvenlik talimatlarına uyunuz.**

- 1- Cihazın üzerinde belirtilen Gerilimin yerel şebeke gerilimine uygun olup olmadığını kontrol ediniz
- 2 - Cihazı hasarlı bir güç kablosu veya fiş ile çalıştırmayınız. Artızalanması veya herhangi bir şekilde hasar görmesi halinde cihazı çalıştırmayınız. Kablonun veya cihazın hasar görmesi halinde, onarım için yetkili servis ile iletişim geçin.
- 3 - Bağlantıyı kesmek için güç kablosunu elektrik prizinden çekiniz. Kablodan çekerek bağlantıyı kesmeyiniz.
- 4 - Cihazla birlikte uzatma kablosu kullanmayınız.
- 5 - Besleme kablosunun hasar görmesi halinde, tehlikeyi önlemek amacıyla üretici veya servis yetkilisi yada satın alacak benzer nitelikli kişi ile irtibata geçiniz.
- 6 - Kullanılmadığında veya temizlenmesi gerektiğinde güç çıkışından kabloyu çekiniz.
- 7 - Cihazı yaş veya sıcak yüzeylerde yada ısı kaynağı yakınında kullanmayınız.
- 8 - Cihazın herhangi bir parçasını, güç kablosunu veya fişi suya veya başka sıvılara daldırmayınız.
- 9 - Uzun bir kabloya dolanma veya takılma risklerini azaltmak için kısa bir güç kablosu tedarik edilmiştir
- 10- Yalnızca üretici tarafından önerilen aksesuarları veya eklentileri kullanınız.
- 11- Cihazı yalnızca kullanım amacı doğrultusunda kullanınız. Yalnızca evsel kullanım amaçlıdır.
- 12 - Elektrikli cihaz kullanırken çocukları yakından gözetiniz. Cihazın oyuncak olarak kullanılmasına 8. En iyi sonuçlar için vakumlu mühürlemeden önce meyve ve sebzeleri önceden dondurunuz. İzin vermeyiniz.
- 13 - DİKKAT: SICAK YÜZEY. DOKUNMAYINIZ.
- 14 - Tekrar kullanmadan önce 60 saniye bekleyiniz.
- 15 - Elektrik çarpma riskini azaltmak için, bu ürünün polarize bir fişi bulunur (bir kanat diğerinden geniştir). Bu fişin yalnızca tek yönde polarize çıkışı uyması amaçlanmıştır. Fişin başlangıçta çıkışa tamamen uymaması halinde, fişi ayırınız. Yine de uymazsa, doğru çıkışın takılması için nitelikli bir Elektrik teknisyeni ile irtibata geçiniz. Fişi herhangi bir şekilde değiştirmeyiniz.

## PARÇALARIN TANIMI



Not: Sürekli çalışmadan sonra aynı anda birkaç ışığın yanıp sönmesi halinde, aşırı ısınma koruması devreye girer. Lütfen soğuması için 5-10 dakika bekleyiniz, cihaz normal mode geri dönecektir.

- 1 - Kuru/Nemli Gıda Ayar Düğmesi
- 2- Mühürleme Düğmesi
- 3- Vakumla & Mühürleme Düğmesi
- 4- Durdurma Düğmesi
- 5- Gösterge Işığı
- 6- Harici Vakumlama Düğmesi

## **1 - KURU/NEMLİ GIDA AYARI DÜĞMESİ**

Yaş gıdayı ambalajlamak kuru gıdayı ambalajlamaktan daha fazla zaman alacaktır.

İlgili fonksiyon seçildiğinde gösterge ışığı yanacaktır.

## **2 - MÜHÜRLEME DÜĞMESİ**

Kapağı kapatınız, yalnızca torbayı mühürlemek istiyorsanız MÜHÜRLEME düğmesine basınız. (Cihazın soğumasını sağlamak için mühürleme işlemleri arası 60 saniye bekleyiniz).

## **3 - VAKUMLA & MÜHÜRLE DÜĞMESİ**

Kapağı kapatınız, torbayı vakumlamak ve mühürlemek için basınız. (Cihazın soğumasını sağlamak için mühürleme işlemleri arası 60 saniye bekleyiniz)

## **4 - DURDURMA DÜĞMESİ**

Herhangi bir çalışma modu sırasında, mevcut işlemi hemen durdurmak için DURDURMA düğmesine basınız.

## **5 - GÖSTERGE IŞIKLARI**

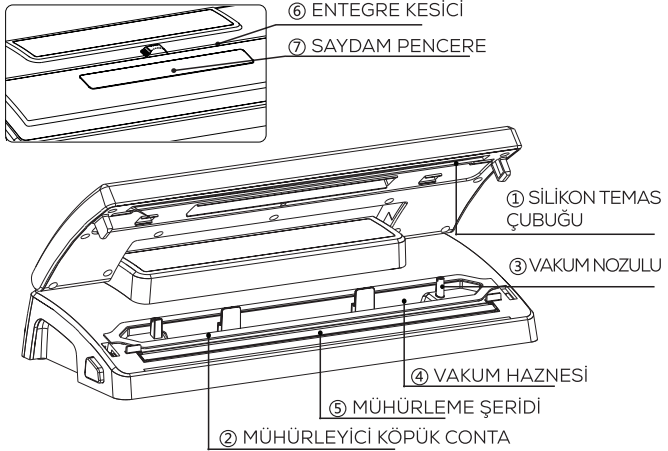
Gösterge ışığı, VAKUMLAMA/VAKUMLAMA MÜHÜRLEME/MÜHÜRLEME/ VAKUMLAMA & DURAKLATMA çalışıyor.

## **6 - HARİCİ VAKUMLAMA DÜĞMESİ**

Bu düğmenin iki kullanım şekli vardır:

1. Ek hortum ile metal kap/şarap tapası vakumlamak için basınız.
2. Vakum işlemi manuel olarak kontrol etmek için basınız ve basılı tutunuz.

## ÜRÜN ÖZELLİKLERİ



### 1 - SİLİKON TEMAS ÇUBUĞU

En uygun mühürlemeyi sağlamak için silikon mühürleme contası ile çalıştırılır.

### 2- MÜHÜRLEYİCİ KÖPÜK CONTA

Amaç, torbanın doğru şekilde vakumlanabilmesi için vakum haznesinin hava sızdırmaz olmasını sağlamaktır.

### 3- VAKUMLAMA NOZULU

Torbalardan / metal kaplardan / şişelerden havayı boşaltmak için kullanılır. Bir torbayı vakumlarken vakum nozulunu bloke etmeyiniz. Bir metal kap veya şişeyi vakumlarken ek hortum gereklidir.

### 4- VAKUM HAZNESİ

Vakumlama için hava sızdırmaz haznedir.

### 5 - MÜHÜRLEME ŞERİDİ

Mühürleme fonksiyonu için silikon temas çubuğu ile çalıştırılır.

## **6 - ENTEGRE KESİCİ**

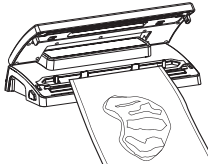
Üst kapağı kapatınız, torbayı istediğiniz uzunlukta çekiniz, bir elinizle torbayı tutunuz ve istenen torba uzunluğuna ulaşmak için torba kesiciyi rulo boyunca kaydırınız.

## **7 - SAYDAM PENCERE**

Vakum izleme penceresi – Kullanıcının vakum haznesindeki torbanın doğru pozisyonunu görmesini sağlar.

## ÇALIŞTIRMA KILAVUZU

1. Torbanın açık ucunu vakum haznesine yerleştiriniz.

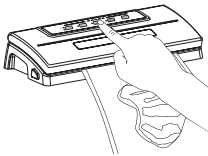


2. Kapağı kapatınız ve kapağın her iki ucundan bastırınız. Kapak doğru şekilde yerine oturduğunda "klik" sesi duyacaksınız.



3.

- a) Torbayı vakumlamak & mühürlemek istiyorsanız VAKUMLAMA MÜHÜRLEME düğmesine basınız.
- b) Yalnızca torbayı mühürlemek istiyorsanız MÜHÜRLEME düğmesine basınız
- c) Ek hortum ile metal kap/şarap tıpası vakumlamak için VAKUMLAMA/DURAKLATMA düğmesine basınız.
- d) Vakumlama işlemini manuel olarak kontrol etmek için VAKUMLAMA/DURAKLATMA düğmesine basınız ve basılı tutunuz ardından torbayı mühürlemek için MÜHÜRLEME düğmesine basınız.

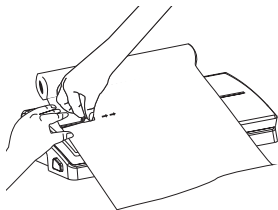




4. MÜHÜRLEME gösterge ışığı söndüğünde işlem tamamlanır. Kapağı açmak ve mühürlenmiş torbayı çıkarmak için her iki uçtaki düğmeye basınız.



## TURBO/RULO KESİCİ İLE İLGİLİ İPUÇLARI



Üst kapağı kapatınız, torbayı istenen uzunlukta çekiniz, bir elinizle torbayı tutunuz ve istenen torba uzunluğuna ulaşmak için torba kesiciyi rulo boyunca kaydırınız.

## ARIZA GİDERME

### • Güç kablosu cihaza takılıyken hiçbirşey olmuyor.

A.Güç kablosunun hasarlı olmadığından emin olunuz.

B.Güç kablosunun elektrik çıkışına ve cihaza doğru şekilde takılı olduğundan emin olunuz.

### • Cihazın fişi prize takılı, fakat vakumlama yapamıyor.

A.Kapağın doğru şekilde takılı olduğundan emin olunuz.

B.Torbanın açık ucunun vakum haznesine doğru şekilde yerleştirildiğinden emin olunuz.

C.Torbanın delinip delinmediğini kontrol ediniz.

D.Mühürleyici köpük contanın deforme veya hasarlı olup olmadığını kontrol ediniz

### • Torbadan hava boşaltıldı, fakat şimdi tekrar girdi.

A.Torbanın üzerinde delik olup olmadığını kontrol ediniz. Keskin materyallerle delinebilir. Gerekli olması halinde, yeni bir torba kullanınız.

B.Mühürleme ek yerini kontrol ediniz. Mühürleme ek yeri boyunca herhangi bir buruşukluk havanın tekrar girmesine yol açabilir. Evet ise, mühürlenmiş kenarı kesmeniz ve yeniden mühürlemeniz yeterlidir.

C.Açık uçta nem veya sıvı olması halinde, torbayı kesin ve siliniz. Ardından, YAŞ GIDA ayarını seçiniz ve yeniden mühürleyiniz.

D.Gıdanın uzun süre saklanmış olması ve torbanın gazlarla dolu olması halinde, bozulabilir ve atılması önerilir.

### **Notlar:**

- 1- Cihazın aşırı ısınmasını engellemek için, kullanımlar arasında 60 saniye boyunca soğumasını bekleyiniz. Isı dağılımını hızlandırmak için kapağı açık tutunuz.
- 2- Torbanın erimesi halinde, mühürleme şeridi aşırı ısınabilir. Tekrar kullanmadan önce 60 saniye boyunca cihazın soğumasını bekleyiniz.
- 3- En iyi muhafaza için, ham etleri, balıkları veya yağlı yemekleri sakladıktan sonra torbaları tekrar kullanmayınız. Kaynatma veya mikro dalgada ısıtma sonrasında torbaları tekrar kullanmayınız.

### **YARARLI İPUÇLARI**

- 1-Torbayı aşırı doldurmayınız. Torba içerikleri ile torba açık ucu arasında her zaman en az 6-8 cm bırakınız.
- 2-Torbanın açık ucunu içten ve dıştan temizleyiniz. Torbanın ağzını düzleştiriniz.
- 3-Geniş bir malzemeyi vakumla ambalajlarken, mühürdeki buruşuklukları önlemek için, vakum haznesine yerleştirmeden önce torbayı hafifçe geriniz.
- 4-Torbanın kuru olduğundan emin olunuz. Torbanın ıslak olması halinde sıkı bir mühür oluşturmak zor olacaktır.
- 5-En iyi sonuçlar için, çabuk bozulabilen malzemelerin yine de dondurulması ya da vakumlu mühürleme işleminden sonra soğutulması gerekir.
- 6- Keskin kenarlı malzemeleri vakumlu mühürlerken (kuru spaghetti, çatal bıçak takımları,vb. gibi), malzemeyi yumuşak kağıt havlu gibi yumuşak bir tamponlama malzemesine sararak torbayı delinmelere karşı koruyunuz. Torba yerine metal kap kullanabilirsiniz.
- 7- Metal kapları kullanırken, kabın üstünde her zaman 2.5 cm / 1 alan bırakınız
- 8- En iyi sonuçlar için vakumlu mühürlemeden önce meyve ve sebzeleri önceden dondurunuz.
- 9-Aşırı ısınma korumasının devreye girmesini önlemek için kullanımlar arasında cihazın 1 dakika boyunca soğumasını bekleyiniz.
- 10-Torbanızın doğru şekilde mühürlenip mühürlenmediğinden emin değilseniz, torbayı yeniden mühürlemeniz yeterlidir.
- 11-En iyi sonuçlar için, üretici tarafından üretilen torbaları ve metal kapları kullanınız.
- 12-Mikrodalga: Mühürlenmiş gıdayı mikrodalgada ısıtmayınız.

## TEMİZLEME VE BAKIM

- 1-Temizlemeden önce cihazın fişini prizden çekiniz.
- 2-Dış yüzeyi yumuşak sabunlu bir bezle siliniz. Vakum haznesi üzerindeki gıdaları veya sıvıları kağıt havlu ile siliniz.
- 3-Tekrar kullanmadan önce cihazı iyice kurulaştırınız.
- 4-Cihazı suya veya başka sıvılara daldırmayınız. Cihazın üzerindeki AC güç portuna su veya başka sıvıların girmesini engelleyiniz.
- 5-Yüzeze zarar vermektan kaçınmak için cihazı aşındırıcı temizlik maddeleri ile temizlemeyiniz.

### NTC Termistör-sıcaklık sensörü:

Cihazın sıcaklığını akıllı bir şekilde izler. Aşırı ısındığında, koruma modu devreye girecek, ışıklar yanıp sönecek ve çalışma mümkün olmayacaktır. Cihaz soğuduğunda normal geri döner ve ışıklar yanıp sönmeyi bırakır.

## DEPOLAMA KILAVUZU

Buzdolabında (5±2°C)	Normal Depolama Süresi	Vakum Makinesi Kullanılarak Depolama Süresi
Etler	2-3 Gün	8-9 Gün
Deniz Ürünleri ve Balık	1-3 Gün	4-5 Gün
Pişmiş Etler	4-6 Gün	10-14 Gün
Sebzeler	3-5 Gün	7-10 Gün
Yumurtalar	10-15 Gün	30-50 Gün
Dondurucuda (-16~-20°C)	Normal Depolama Süresi	Vakum Makinesi Kullanılarak Depolama Süresi
Etler	3-5 Ay	1 Yıl
Deniz Ürünleri ve Balık	3-5 Ay	1 Yıl

Oda Sıcaklığı (25±2°C)	Normal Depolama Süresi	Vakum Makinesi Kullanılarak Depolama Süresi
Ekmek	1-2 Gün	6-8 Gün
Pirinç/Un	3-5 Ay	>1 Yıl
Çerezler / Baklagiller	3-6 Ay	>1 Yıl
Çay Yaprakları	5-6 Ay	>1 Yıl

## PAKET İÇERİKLERİ

Adı	Görsel	Miktar
Vakum Mühürleyici		1
AC Güç Kablosu		1
Ek Hortum		1
Rulo		1 rulo(20x200mm)
Torbalar		5 adet(20x30cm)

## TEKNİK ÖZELLİKLER

Tanım	Spesifikasyon
Malz. Numarası	VS2202
Nominal Gerilim	AC220-240V
Nominal Frekans	50 Hz - 60 Hz
Nominal Güç	110 W
Mühürleme Zamanı	6-12 Saniye
Vakum Seviyesi	-60kPa
Boyutlar	372*144*72MM (L*W*H)
Net Ağırlık	1,20 kg
Brüt Ağırlık	1,55 kg

Kullanım ömrü 7 yıl.

### **Teknik Özellikler:**

220-240V~50-60 Hz, 110W

### **Taşıma ve Nakliye Sırasında Dikkat Edilecek Hususlar**

- Taşıma ve nakliye sırasında cihazınızın aksamlarına zarar gelmemesi için orijinal kutusunda bulundurulmalıdır.
- Taşıma sırasında cihazı normal konumunda tutunuz.
- Cihazınızı nakliye esnasında düşürmeyiniz ve darbelere karşı koruyunuz.
- Cihazın müşteriye tesliminden sonra taşıma sırasında oluşan arızalar ve hasarlar garanti kapsamına girmez.

### **AEEE Yönetmeliğine Uygundur.**

### **WEEE**

Bu cihaz WEEE direktiflerine uygun olarak geri dönüşümü olan parçalardan oluştuğu için çöpe atılmaması gerekmektedir. Lütfen bu cihazın geri dönüşümünü sağlamak için en yakın toplama merkezine başvurunuz.



### **Üretici / İthalatçı Firma:**

Karaca Züccaciye Ticaret ve Sanayi A.Ş.  
Cumhuriyet Mah. Yeni Yol 1 Sok. Now Bomonti Apt. No: 2/12  
Şişli-İstanbul/Türkiye

**karaca®**

**YETKİLİ SERVİSLER**

QR Kodu okutarak  
Yetkili Servislerimize ulaşabilirsiniz.



Müşteri Hizmetleri: 0850 252 55 72

Yetkili Servislerimiz için;  
**[www.karaca.com](http://www.karaca.com)**

**karaca®**

## VAKUM MAKİNESİ

### GARANTİ ŞARTLARI

#### GARANTİNİN GEÇERLİLİK KOŞULLARI VE KAPSAMI

- 1- Garanti süresi İKİ YIL olup garantiden yararlanmak için Garanti Belgesinin ibrazı şart olduğundan, iş bu Garanti Belgesi garanti süresince saklanmalıdır.
- 2- Garanti süresi, taraflarla varılacak mutabakat ve şartlar gereği 2 yıldan fazla süreler için uzatılabilir. (2-5 yıl gibi)
- 3- Sağlanan garanti süresi içinde meydana gelecek anlaşmazlıklarda fatura tarihi dikkate alınacağından onaylı Garanti Belgesi ile faturası veya fotokopisinin ibraz edilmesi şarttır.
- 4- Fatura ve garanti belgesi üzerinde herhangi bir tahribat yapıldığında cihazın üzerindeki orijinal seri numarası kaldırıldığında ya da tahrip edildiğinin tespitinde garanti geçersiz sayılır.
- 5- Cihazın montaj veya firmamızın yetkili servislerinin haricinde yapıldığının ya da cihazın açıldığının tespiti halinde garanti geçersiz olacaktır.
- 6- Firmamız tarafından verilen garanti söz konusu cihazın amaçları dışında veya anormal şartlarda kullanılmasından doğacak arızalarının giderilmesini kapsamadığı gibi aşağıda belirtilen arızalarda garanti dışıdır.
  - Cihazın kullanma kılavuzunda veya montaj kılavuzunda yer alan hususlara aykırı kullanım hatalarından meydana gelen hasar ve arızalar.
  - Voltaj uyumsuzluğu hatalı elektrik donanımı ile cihaz etkisinde yazılı voltajdan farklı voltaj ile kullanım nedeniyle meydana gelecek hasar ve arızalar.
  - Yangın, sel, su basması ve yıldırım düşmesi gibi afetler sonucu meydana gelecek hasar ve arızalar, tüketiciye tesliminden sonra cihazın nakli, yükleme, boşaltma ve taşınması sırasında meydana gelecek hasar ve arızalar.
- 7- Cihazın Fatura ve Garanti Belgesindeki kimliği belirtilen tüketiciden başka hiç kimse hak ve/veya tazminat talep edemez. Ürünün bütün parçaları dahil olmak üzere tamamı garanti kapsamındadır.



**karaca®**

## VAKUM MAKİNESİ

### GARANTİ ŞARTLARI

8- Ürünün ayıplı olduğunun anlaşılması durumunda tüketici, 6502 sayılı Tüketicinin Korunması Hakkında Kanun'un 11 inci maddesinde yer alan;

- Sözleşmeden dönme,
- Satış bedelinden indirim isteme,
- Ücretsiz onarılmasını isteme,
- Satılanın ayıpsız misli ile değiştirilmesini isteme haklarından birini kullanabilir.

9- Tüketicinin bu haklardan ücretsiz onarım hakkını seçmesi durumunda satıcı; işçilik masrafı, değiştirilen parça bedeli ya da başka herhangi bir ad altında hiçbir ücret talep etmeksizin ürünün onarımını yapmak veya yaptırmakla yükümlüdür. Tüketici ücretsiz onarım hakkını üretici veya ithalatçıya karşı da kullanabilir. Satıcı, üretici ve ithalatçı tüketicinin bu hakkını kullanmasından müteselsilen sorumludur.

10- Tüketicinin, ücretsiz onarım hakkını kullanması halinde ürünün;

- Garanti süresi içinde tekrar arızalanması
- Tamiri için gereken azami sürenin aşılması
- Tamirinin mümkün olmadığının, yetkili servis istasyonu, satıcı, üretici veya ithalatçı tarafından bir raporla belirlenmesi

durumlarında;  
Tüketicinin ürünün bedel iadesini, ayıp oranında bedel indirimini veya imkan varsa ürünün ayıpsız misli ile değiştirilmesini satıcıdan talep edebilir. Satıcı, tüketicinin talebini reddedemez. Bu talebin yerine getirilmemesi durumunda satıcı, üretici ve ithalatçı müteselsilen sorumludur.

11- Tüketici, 6502 sayılı Kanundan doğan haklarının kullanılması ile ilgili olarak çıkabilecek uyuşmazlıklarda yerleşim yerinin bulunduğu veya tüketici işleminin yapıldığı yerdeki Tüketici Hakem Heyetine veya Tüketici Mahkemesine başvurabilir.

12- Satıcı tarafından bu Garanti Belgesinin verilmemesi durumunda, tüketici Gümrük ve Ticaret Bakanlığı, Tüketicinin Korunması ve Piyasa Gözetimi Genel Müdürlüğüne başvurabilir.

**karaca®**

## VAKUM MAKİNESİ

### GARANTİ BELGESİ

**Üretici veya İthalatçı Firmanın:**

**Ünvanı:** Karaca Züccaciye Ticaret ve Sanayi A.Ş.

**Adresi:** Cumhuriyet Mah. Yeni Yol 1 Sok. Now Bomonti Apt.

**No:** 2/12 Şişli - İstanbul / Türkiye

**Müşteri Hizmetleri:** +90 850 252 55 72

**Web:** www.karaca.com

Karaca Züccaciye Ticaret ve Sanayi A.Ş.  
Cumhuriyet Mah. Yeni Yol 1 Sok. Now Bomonti Apt. No 2/12 Şişli/İST.  
Tel: 0212 412 44 33 Faks: 0212 412 44 35 www.karaca.com.tr  
Marmara Kurumları V.D. 569.002/799 Tic. Sic. No: 278836  
Mersis No: 34010100000000000000000000000000

**Satıcı Firmanın:**

**Ünvanı:**

**Adresi:**

**Tel:**

**Yetkili Kişi:**

**Yetkili Kişinin İmzası ve Kaşesi:**

**Fatura Numarası:**

**Fatura Tarihi:**

**Teslim Tarihi ve Yeri:**

**Ürünün;**

**Cinsi:** Vakum Makinesi

**Modeli:** Vakum Makinesi

**Model No:** VS2202

**Markası:** KARACA

**Seri Numarası:**

**Garanti Süresi:** 2 (iki) yıl

**Azami Tamir Süresi:** 20 (yirmi) iş günü

Bu belge Gümrük ve Ticaret Bakanlığının 131863 no'lu ve 07.05.2014 tarihli izin belgesine göre düzenlenmiştir.

# **karaca®**

## **VS2202 VACUUM SEALER**

**USER'S MANUAL AND  
WARRANTY CERTIFICATE**

**EN**



Customer Services  
+44 800 066 87 01



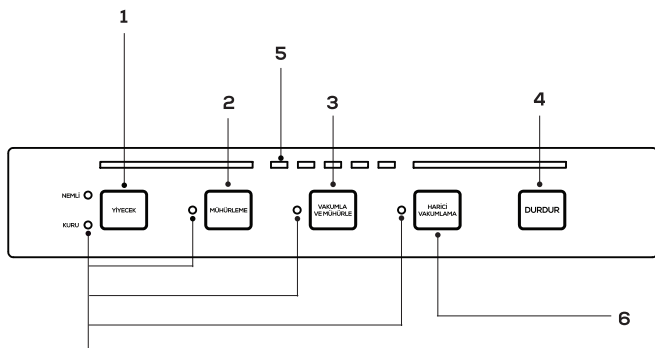
[www.karaca.co.uk](http://www.karaca.co.uk)

## **IMPORTANT SAFETY NOTICE**

**Please read the user manual carefully before using and follow the safety instructions.**

1. Check if the Voltage indicated on the appliance is corresponding to the local mains voltage before you connect the appliance.
2. Do not operate the appliance with a damaged power cord or plug. Do not operate the appliance if it malfunctions or is in any way damaged. If the cord or the appliance is damaged, it must be returned to an authorized service center for repairing.
3. To disconnect, unplug the power cord from the electrical outlet. Do not disconnect by pulling on cord.
4. Do not use an extension cord with the appliance.
5. If the supply cord is damaged, contact the manufacturer, or its service agent or similarly qualified person to buy it in order to avoid a hazard.
6. When it is not in use or to be cleaned, unplug cord from the power outlet.
7. Do not use the appliance on wet or hot surfaces, or near heat source.
8. Do not immerse any part of the appliance, power cord or plug in water or other liquids.
9. A short power cord is provided to reduce the risks of becoming entangled in a long cord or tripping over.
10. Use accessories or attachments recommended by the manufacturer only.
11. Use the appliance for its intended use only. Household use only.
12. Closely supervise children when using any electrical appliance. Do not allow the appliance to be used as a toy.
13. CAUTION: HOT SURFACE. DO NOT TOUCH.
14. Wait for 60 seconds before using it again.
15. To reduce the risk of electric shock, this product has a polarized plug (one blade is wider than the other). This plug is intended to fit in a polarized outlet only one way. If the plug does not fit fully in the outlet at the beginning, reserve the plug. If it still does not fit, contact a qualified electrician to install the proper outlet. Do not change the plug in any way.

## DESCRIPTION OF PARTS



Note: If several lights flashing at the same time after continuous working, overheating protection activated. Please wait for 5-10 minutes for cooling down and the appliance will be back in normal mode.

- 1 - Dry/Moist Food Setting Button
- 2- Seal Button
- 3- Vac & Seal Button
- 4- Stop Button
- 5- Indicator Lights
- 6- Vac & Pulse Button

### **1 - DRY/ MOIST FOOD SETTING BUTTON**

It will take longer time to seal moist food than dry food.

The indicator light will be illuminated when the corresponding function selected.

### **2 - SEAL BUTTON**

Close the cover, press the SEAL button if you only want to seal the bag. (Wait for 60s between seals to allow appliance to cool down)

### **3 - VAC & SEAL BUTTON**

Close the cover, press it to vacuum the bag and seal it. (Wait for 60s between uses to allow appliance to cool down)

### **4 - STOP BUTTON**

During any working status, press STOP button to stop current processing immediately.

### **5 - INDICATOR LIGHTS**

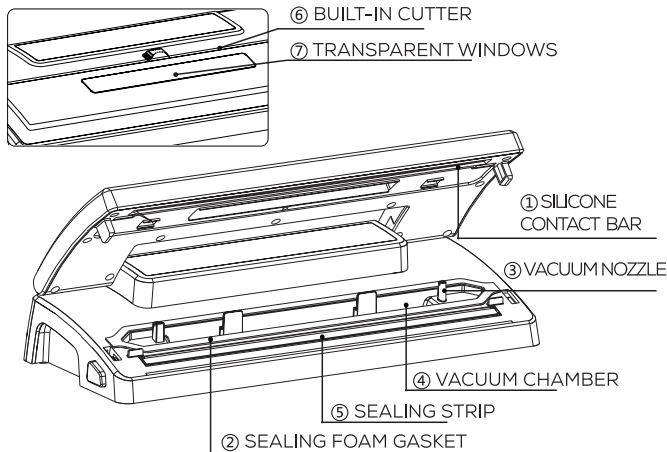
The indicator light will be illuminated when VAC/VAC SEAL/SEAL/VAC & PULSE working.

### **6 - VAC & PULSE BUTTON**

This button has two uses:

1. Press to vacuum canister/wine stopper with accessory hose.
2. Press and hold it to manually control the vacuum process.

## PRODUCT FEATURES



### 1 - SILICONE CONTACT BAR

Work with silicone sealing gasket to make optimal sealing.

### 2- SEALING FOAM GASKET

Objective to ensure vacuum chamber is airtight so the bag can be vacuumed properly.

### 3- VACUUM NOZZLE

This is used for removing air from bags / canisters / bottles.

Do not block the vacuum nozzle when vacuuming a bag. Accessory hose is required when vacuuming a canister or bottle.

### 4- VACUUM CHAMBER

An airtight chamber for vacuuming.

### 5 - SEALING STRIP

Work with silicone contact bar for sealing function.

## **6 - BUILT-IN CUTTER**

Close the upper lid cover, pull out the desired bag length, hold the bag with one hand, and slide the bag cutter across the roll to obtain the desired bag length.

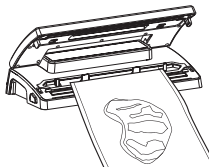
## **7 - TRANSPARENT WINDOW**

Vacuum view window - Allows the user to see the correct position of the bag in the vacuum Chamber.



## OPERATION MANUAL

1. Put the open end of bag into vacuum chamber.

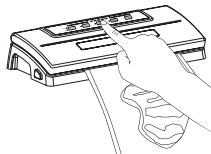


2. Close the lid and press on both end of the lid. You will hear a "clicking" sound if the lid is properly clocked.



3.

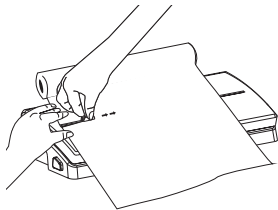
- a) Press VAC SEAL if you want to vacuum & seal the bag.
- b) Press SEAL button if you want to seal the bag only
- c) Press VAC/PULSE to vacuum canister/wine stopper with accessory hose.
- d) Press and hold VAC/PULSE to manually control the vacuum process and then press the SEAL button to seal the bag.



4. When SEAL indicator Light turns off, process completed. Press unlock button at both ends to open the lid and remove the sealed bag.



### TIPS ON BAG/ROLL CUTTER



Close the upper lid cover, pull out the desired bag length, hold the bag with one hand, and slide the bag cutter across the roll to obtain the desired bag length.

### TROUBLESHOOTING

• **Nothing happens when the power cord is plugged into appliance.**

- Make sure the power cord is not damaged.
- Make sure the power cord is correctly plugged into the electrical outlet and appliance.

• **Appliance is plugged in, but cannot vacuum.**

- Ensure the lid is properly closed.
- Ensure the opening end of the bag is correctly placed into the vacuum chamber.
- Check if the bag is punctured.
- Check if the foam sealing gasket is deformed or damaged.

• **Air is removed from the bag, but now re-entered.**

- Check if there is a hole or puncture on the bag. It may be punctured by sharp items. Use a new bag if necessary.
- Check the sealing seam. Any wrinkle along the sealing seam may cause air re-entering. If yes, simply cut the sealed edge and re-seal.
- If there is moisture or liquid at the opening end, cut the bag and wipe it away. Then choose MOIST FOOD setting and re-seal.
- If the food has been stored for a long time and the bag is full of gases, it may spoil and suggest to discard.

## Notes:

1. To prevent the appliance from overheating, allow it to cool for 60 seconds between uses. Keep the lid open to accelerate heat dissipation.
2. If the bag melts, the sealing strip may be overheated. Allow the appliance to cool for 60 seconds before using it again.
3. For the best preservation, do not reuse the bags after storing raw meats, fish or greasy foods. Do not reuse the bags after simmering or microwaving.

## HELPFUL HINTS

1. Do not overfill the bag. Always leave at least 6-8cm between bag contents and top of the bag.
2. Clean the opening end of the bag inside and outside. Flatten the bag opening.
3. When vacuum packaging a large item, to prevent wrinkles in the seal, gently stretch bag flat before placing it into the vacuum chamber.
4. Make sure the bag is dry. It will be difficult to make a tight seal if the bag is wet.
5. For best results, perishables still need to be frozen or refrigerated after vacuum sealing process.
6. When you are vacuum sealing items with sharp edges (such as dry spaghetti, silverware, etc.), protect the bag from punctures by wrapping the item in soft cushioning material, such as a paper towel. You may use a canister instead of a bag.
7. When using canisters, always leave 2.5 cm / 1 in of space at the top of canister.
8. Pre-freeze fruits vegetables before vacuum sealing for the best results.
9. Allow the appliance to cool for 1 minute between uses to avoid activating overheating protection.
10. If you are not sure whether your bag was sealed properly, simply reseal the bag.
11. For best results, use bags and canisters produced by the manufacturer.
12. Microwave: Don't heat sealed food in microwave.

## CLEANING AND MAINTENANCE

- 1-Unplug the appliance before cleaning.
- 2-Wipe the outer surface with a soft soapy cloth. Wipe away any food or liquid on the vacuum chamber with paper towel.
- 3-Dry the appliance thoroughly before using it again.
- 4-Do not immerse the appliance in water or other liquids. Prevent water or other liquids from entering the AC power port on the appliance.
- 5-Do not clean the appliance with abrasive cleaning agent to avoid damaging the surface.

### **NTC Thermistor-temperature sensor:**






Smartly monitor the temperature of the appliance. Protection mode will be activated automatically when overheat , with lights flash and operation unavailable. The appliance is back to normal working once cooled and the lights stop flashing.

## STORAGE GUIDE

<b>In the Refrigerator (5±2°C)</b>	<b>Normal Storage Life</b>	<b>Storage Life with Our Vacuum Sealing Accessory</b>
Meats	2-3 Days	8-9 Days
Seafood and Fish	1-3 Days	4-5 Days
Cooked Meats	4-6 Days	10-14 Days
Vegetables	3-5 Days	7-10 Days
Egg	10-15 Days	30-50 Days
<b>In the Freezer (-16~-20°C)</b>	<b>Normal Storage Life</b>	<b>Storage Life with Our Vacuum Sealing Accessory</b>
Meats	3-5 Months	1 Year
Seafood and Fish	3-5 Months	1 Year

Oda Sıcaklığı (25±2°C)	Normal Storage Life	Storage Life with Our Vacuum Sealing Accessory
Bread	1-2 Days	6-8 Days
Rice/Flour	3-5 Months	>1 Year
Peanuts/Beans	3-6 Months	>1 Year
Tea Leaves	5-6 Months	>1 Year

## PACKAGE CONTENTS

Description	Image	Qty
Vacuum Sealer		1
AC Power Cord		1
Accessory Hose		1
Roll		1 roll(20x200mm)
Bag		5 pcs(20x30cm)

## Technical Specification

Description	Specification
Item Number	VS2202
Rated Voltage	AC220-240V
Rated Frequency	50 Hz - 60 Hz
Rated Power	110 W
Sealing time	6-12 seconds
Vacuum Level	-60kPa
Dimensions	372*144*72MM (L*W*H)
Net Weight	1,20 kg
Gross Weight	1,55 kg

Using lifetime: 7 years

**Technical Specifications:**

220-240V~50-60 Hz, 110W

**Points to Consider During Transportation and Handling**

- Keep the appliance in its original box in order to avoid damage during transportation and handling.
- Keep the appliance in its normal position during transportation.
- Do not drop the appliance on the floor and protect it from impacts during transportation.
- Damages and breakdowns caused by transportation and handling after the delivery of the appliance to the customer will be out of the warranty coverage.

**This device complies with the AEEE Directive.**

**WEEE**

Since this appliance is designed with recyclable parts in accordance with the WEEE Directive, do not dispose it of together with domestic waste. Please bring it to the nearest waste collection centre to enable the recycling of the appliance.



**Manufacturer/Importer Company:**

Karaca Züccaciye Ticaret ve Sanayi A.Ş.

Cumhuriyet Mah. Yeni Yol 1 Sok. Now Bomonti Apt. No: 2/12

Şişli-İstanbul/Türkiye

**karaca®**

## VACUUM SEALER

### WARRANTY CONDITIONS

#### COVERAGE AND CONDITIONS OF WARRANTY

- 1- The warranty period is TWO YEARS and this Warranty Certificate should be kept during the warranty period, since it is required to be presented for warranty claims.
- 2- The warranty period can be extended upon the mutual understanding between the parties (e.g. for 2-5 years), with the conditions to be mutually agreed.
- 3- Since the invoice date will be considered in potential disputes during the warranty period, invoice of the product or its photocopy will be required to be presented together with the certified Warranty Certificate.
- 4- The warranty becomes invalid if the invoice or warranty certificate is altered or if the original serial number on the product is removed or changed.
- 5- The warranty will be invalid if it is determined that the device was installed or disassembled by persons other than our company or authorized technical services.
- 6- The warranty coverage provided by our company does not include damages or breakdowns that occur as a result of the use of the product out of its intended use or in abnormal conditions. The following situations are also out of the warranty coverage:
  - Damages and breakdowns caused by noncompliance with the instructions given in the user's manual or installation manual or by wrong use.
  - Damages and breakdowns caused by excessively low or high voltage, improper electricity wiring, or voltage values different from the specifications on the product identification plate.
  - Damages and breakdowns caused by incidents such as fire, flooding or stroke of lightning, and damages and breakdowns that occur during loading, unloading or transportation after the delivery of the product to the customer.
- 7- Any person other than identified on the invoice or Warranty Certificate of the product cannot claim for any right and/or compensation. The product is under warranty coverage with its all parts and components.



**karaca®**

## VACUUM SEALER

### WARRANTY CONDITIONS

8- In case the product is determined to be defective, the consumer may exercise any of the following rights defined in 2nd chapter article 19/3 of the Consumer Rights Act 2015:

- a) Terminate the contract.
- b) Claim for discount on the sales price.
- c) Claim for free of charge repair.
- d) Claim for the replacement of the product with a non-defective equivalent.

9- In case the consumer opts for exercising the free of charge repair right, the manufacturer will be obliged to repair the product or have it repaired without demanding any fee under any name including but not limited to workmanship or parts replacement. (Chapter 2 article 23/2)

10- Under Part 1, a consumer is entitled to a full or partial refund instead of a repair or replacement if:

- the cost of the repair or replacement is disproportionate to the value of the goods or digital content;
- a repair or replacement is impossible;
- a repair or replacement would cause the consumer significant inconvenience;
- or the repair would take an unreasonably long time to complete.

In circumstances where a repair or replacement is not possible, or an attempt at repair fails, or the first replacement is also faulty, the consumer has a right to reject the goods and claim a full refund (or a price reduction if they wish to keep the product). Alternatively, the consumer has the right to insist on another attempt at repair or a second replacement.)

11- Consumer Protection issues are dealt with when complaints are made to the Director-General of Fair Trade.



# **karaca®**

## **VS2202 VAKUUM-VERSIEGE- LUNGSMASCHINE**

**BENUTZERHANDBUCH UND  
GARANTIESCHEIN**

**DE**



**Kundenshotline**  
**+49 800 197 80 00**



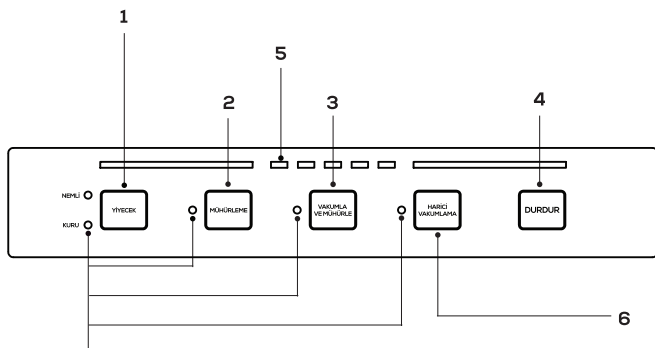
**[www.karaca.com.de](http://www.karaca.com.de)**

## **WICHTIGER SICHERHEITSHINWEIS**

**Bitte lesen Sie die Bedienungsanleitung sorgfältig durch und befolgen Sie vor der Verwendung die Sicherheitshinweise.**

- 1- Prüfen Sie, ob die auf dem Gerät angegebene Spannung für die örtliche Netzspannung geeignet ist.
- 2 - Betreiben Sie das Gerät nicht mit einem beschädigten Netzkabel oder Stecker. Betreiben Sie das Gerät nicht, wenn es eine Fehlfunktion aufweist oder in irgendeiner Weise beschädigt ist. Wenn das Kabel oder Gerät beschädigt ist, muss es zur Reparatur an ein autorisiertes Servicecenter zurückgeschickt werden.
- 3 - Ziehen Sie das Netzkabel aus der Steckdose, um es zu trennen. Trennen Sie die Verbindung nicht, indem Sie am Kabel ziehen.
- 4 - Verwenden Sie kein Verlängerungskabel mit dem Gerät.
- 5 - Wenn das Versorgungskabel beschädigt ist, wenden Sie sich an den Hersteller oder das Servicepersonal oder einen ähnlich qualifizierten Käufer, um die Gefahr zu vermeiden.
- 6 - Wenn es nicht verwendet wird oder gereinigt werden muss, ziehen Sie das Kabel aus der Steckdose.
- 7 - Verwenden Sie das Gerät nicht auf nassen oder heißen Oberflächen oder in der Nähe einer Wärmequelle.
- 8 - Tauchen Sie keine Teile des Geräts, des Netzkabels oder des Steckers in Wasser oder andere Flüssigkeiten.
- 9 - Ein kurzes Netzkabel wird mitgeliefert, um das Risiko zu verringern, sich in einem langen Kabel zu verheddern oder zu stolpern.
- 10- Verwenden Sie nur Zubehör oder Plug-ins, die vom Hersteller empfohlen werden.
- 11- Verwenden Sie das Gerät nur für den bestimmungsgemäßen Gebrauch. Nur für den Heimgebrauch geeignet.
- 12 - Beaufsichtigen Sie Kinder beim Gebrauch von Elektrogeräten. Lassen Sie das Gerät nicht als Spielzeug verwenden.
- 13 - **ACHTUNG: HEISSE OBERFLÄCHE. BERÜHREN SIE NICHT.**
- 14 - Warten Sie 60 Sekunden, bevor Sie es wieder verwenden.
- 15 - Um das Risiko eines Stromschlags zu verringern, verfügt dieses Produkt über einen Polarisationsstecker (ein Flügel ist breiter als der andere). Dieser Stecker ist nur für unidirektionale polarisierte Ausgänge vorgesehen. Für den Fall, dass der Stecker zunächst nicht vollständig in die Steckdose passt, ziehen Sie den Stecker. Wenn es immer noch nicht passt, wenden Sie sich an einen qualifizierten Elektriker, um die richtige Steckdose installieren zu lassen. Wechseln Sie den Stecker in keiner Weise.

## FUNKTIONEN



Anmerkung :Blinken nach Dauerbetrieb mehrere Leuchten gleichzeitig, ist der Überhitzungsschutz aktiviert. Bitte warten Sie 5-10 Minuten, bis das Gerät abgekühlt ist und in den Normalmodus zurückkehrt.

- 1 - Einstelltaste Für Trocken-/frischen Lebensmitteln
- 2- Versiegelung-taste
- 3- Vakuum- Versiegelung-taste
- 4- Stopp-taste
- 5- Kontrolleuchte
- 6- Vakuum- & Pause-taste

## **1 - EINSTELLTASTE FÜR TROCKEN-/FRISCHEN LEBENSMITTELN**

Das Verpacken von frischen Lebensmitteln nimmt mehr Zeit in Anspruch als das Verpacken von Trocken Lebensmitteln.

Die Kontrollleuchte leuchtet auf, wenn die entsprechende Funktion ausgewählt wird.

## **2 - VERSIEGELUNG-TASTE**

Schließen Sie die Abdeckung, Wenn Sie den Beutel nur verschließen möchten, drücken Sie die VERSIEGELUNG-Taste. (Warten Sie zwischen den Versiegelungsvorgängen 60 Sekunden, damit das Gerät abkühlen kann.)

## **3 - VAKUUM- VERSIEGELUNG-TASTE**

Schließen Sie die Abdeckung. Drücken Sie, um den Beutel zu vakuumieren und zu verschließen. (Warten Sie zwischen den Versiegelungsvorgängen 60 Sekunden, damit das Gerät abkühlen kann.)

## **4 - STOPP-TASTE**

Drücken Sie in jedem Betriebsmodus die STOPP-Taste, um den aktuellen Betrieb sofort zu stoppen.

## **5 - KONTROLLEUCHE**

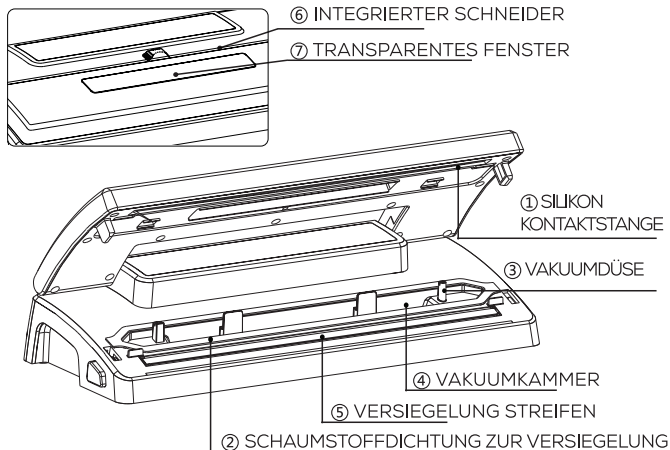
Kontrollleuchte, VAKUUM/VAKUUM VERSIEGELUNG/VAKUUM/  
VAKUUM & VERSIEGELUNG läuft.

## **6 - VAKUUM- & PAUSE-TASTE**

Diese Taste kann auf zwei Arten verwendet werden:

1. Drücken Sie, um den Metallbehälter/Weinkorken mit dem Zusatzschlauch zu vakuumieren.
2. Halten Sie diese Taste gedrückt, um den Vakuumiervorgang manuell zu steuern.

## PRODUKTMERKMALE



### 1 - SILIKON KONTAKTSTANGE

Es wird mit einer Silikondichtung betrieben, um eine optimale Versiegelung zu gewährleisten.

### 2- SCHAUMSTOFFDICHTUNG ZUR VERSIEGELUNG

Dadurch soll sichergestellt werden, dass die Vakuunkammer luftdicht ist, damit der Beutel ordnungsgemäß vakuiert werden kann.

### 3- VAKUUMDÜSE

Es wird verwendet, um Luft aus Beuteln/Metallbehältern/Flaschen zu entfernen. Blockieren Sie beim Vakuumieren eines Beutels nicht die Vakuumdüse. Zum Vakuumieren eines Metallbehälters oder einer Metallflasche ist ein zusätzlicher Schlauch erforderlich.

### 4- VAKUUMKAMMER

Dies ist eine luftdichte Kammer zum Vakuumieren.

### 5 - VERSIEGELUNG STREIFEN

Diese wird in Verbindung mit der Silikon-Kontaktstange für die Versiegelung-Funktion betrieben.

## **6 - INTEGRIERTER SCHNEIDER**

Schließen Sie die obere Abdeckung, ziehen Sie den Beutel auf die gewünschte Länge, halten Sie den Beutel mit einer Hand fest und schieben Sie den Beutelschneider entlang der Rolle, um die gewünschte Beutellänge zu erreichen.

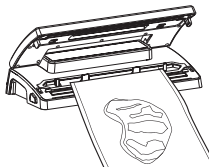
## **7 - TRANSPARENTES FENSTER**

Durch das Vakuum-Sichtfenster kann der Benutzer die korrekte Position des Beutels in der Vakuumkammer erkennen.



## BEDIENUNGSANLEITUNG

1. Legen Sie das offene Ende des Beutels in die Vakuumkammer.

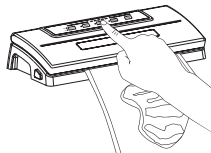


2. Schließen Sie die Abdeckung und drücken Sie auf beide Enden der Abdeckung. Wenn der Deckel richtig einrastet hören Sie ein "Klick"-Geräusch.



3.

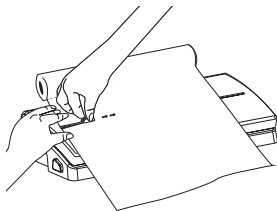
- a) Wenn Sie den Beutel vakuumieren und versiegeln möchten drücken Sie die Taste VAKUUM VERSIEGELN.
- b) Wenn Sie den Beutel nur verschließen möchten, drücken Sie die VERSIEGELUNG-Taste.
- c) Drücken Sie die VAKUUM/PAUSE-Taste, um den Metallbehälter/Weinstopfen mit dem zusätzlichen Schlauch zu saugen.
- d) Um den Vakuumvorgang manuell zu steuern, halten Sie die VAKUUM/PAUSE-Taste gedrückt und drücken Sie dann die VERSIEGELUNG-Taste, um den Beutel zu verschließen.



4. Wenn die VERSIEGELUNG-Kontrollleuchte erlischt, ist der Vorgang abgeschlossen. Drücken Sie den Knopf an beiden Enden, um der Abdeckung zu öffnen und den versiegelten Beutel zu entfernen.



## SPITZEN FÜR BEUTEL-/ROLLENSCHNEIDER



Schließen Sie die obere Abdeckung, halten Sie den Beutel mit einer Hand und schieben Sie den Beutelschneider entlang der Rolle, um die gewünschte Beutellänge zu erreichen, und ziehen Sie den Beutel auf die gewünschte Länge.

## FEHLERBEHEBUNG

- **Es passiert nichts wenn das Netzkabel in das Gerät eingesteckt wird.**
  - A. Stellen Sie sicher, dass das Netzkabel nicht beschädigt ist.
  - B. Stellen Sie sicher, dass das Netzkabel richtig in die Steckdose und das Gerät eingesteckt ist.
- **Das Gerät ist angeschlossen, kann aber nicht vakuumieren.**
  - A. Stellen Sie sicher, dass die Abdeckung richtig angebracht ist.
  - B. Stellen Sie sicher, dass das offene Ende des Beutels richtig in die Vakuumkammer eingeführt ist.
  - C. Überprüfen Sie, ob der Beutel durchstochen ist.
  - D. Prüfen Sie, ob die Schaumstoffdichtung zur Versiegelung verformt oder beschädigt ist.
- **Luft wurde aus dem Beutel evakuiert, aber jetzt ist sie wieder eingedrungen**
  - A. Überprüfen Sie den Beutel auf Löcher. Es kann mit scharfen Materialien durchstochen werden. Verwenden Sie bei Bedarf eine neue Beutel.
  - B. Überprüfen Sie die Versiegelung-Verbindung. Falten entlang der Versiegelung-Verbindung können zum erneuten Eindringen von Luft führen. Wenn ja, schneiden Sie einfach den versiegelten Rand ab und verschließen Sie ihn wieder.

C. Wenn sich am offenen Ende Feuchtigkeit oder Flüssigkeit befindet, schneiden Sie den Beutel ab und wischen Sie ihn ab. Stellen Sie dann die Einstellung FRISCHE LEBENSMITTEL auf und wieder versiegeln .

D. Wenn die Lebensmittel längere Zeit gelagert wurden und der Beutel mit Gasen gefüllt ist, kann sie sich verschlechtern und es wird empfohlen, sie wegzwerfen.

### **Anmerkung:**

1. Um eine Überhitzung des Geräts zu vermeiden, lassen Sie es zwischen den Anwendungen eine 60 Sekunde lang abkühlen. Lassen Sie der Abdeckung offen, um die Wärmeableitung zu beschleunigen.

2. Wenn der Beutel schmilzt, kann der Versiegelungstreifen überhitzen. Bevor Sie es wieder verwenden, können Sie das Gerät 60 Sekunden lang abkühlen lassen .

3. Verwenden Sie nicht die Beutel zur besten Konservierung nach der Lagerung von rohem Fleisch, Fisch oder fetten Speisen wieder. Verwenden Sie die Beutel nach dem Kochen oder Erhitzen in der Mikrowelle nicht wieder.

### **NÜTZLICHE TIPPS**

1. Überfüllen Sie den Beutel nicht. Lassen Sie immer mindestens 6-8 cm Abstand zwischen dem Inhalt des Beutels und dem Beutel.

2. Reinigen Sie das offene Ende des Beutels von innen und außen. Glätten Sie die Öffnung des Beutels.

3. Wenn Sie ein großes Material vakuumieren, dehnen Sie den Beutel vorsichtig, bevor Sie ihn in die Vakuumkammer legen, um Falten in der Versiegelung zu vermeiden.

4. Stellen Sie sicher, dass der Beutel trocken ist. Es wird schwierig sein, einen dichten Versiegelung zu bilden, wenn der Beutel nass ist.

5. Um beste Ergebnisse zu erzielen, müssen verderbliche Materialien nach dem Vakuumier Vorgang noch eingefroren oder gekühlt werden.

6. Schützen Sie beim Vakuumieren von Materialien mit scharfen Kanten (z. B. trockene Spaghetti, Besteck usw.) den Beutel vor Durchstichen, indem Sie das Material in ein weiches Polstermaterial wie ein weiches Papiertuch einwickeln. Anstelle von Beuteln können Sie auch Metallbehälter verwenden.

7. Lassen Sie bei der Verwendung von Metallbehältern immer 2,5 cm / 1 Fläche oben auf dem Behälter.

8. Die besten Ergebnisse erzielen Sie, wenn Sie Obst und Gemüse vor dem Vakuumieren vorfrieren.

9. Lassen Sie das Gerät zwischen den Anwendungen 1 Minute abkühlen, um zu verhindern, dass der Überhitzungsschutz einsetzt.

10. Wenn Sie sich nicht sicher sind, ob Ihr Beutel richtig verschlossen ist, verschließen Sie den Beutel einfach wieder.

11. Die besten Ergebnisse erzielen Sie, wenn Sie vom Hersteller hergestellte Beutel und Metallbehälter verwenden. Vollkommen

12. Mikrowelle: Erhitzen Sie keine versiegelten Lebensmittel in der Mikrowelle.

## REINIGUNG UND WARTUNG

1-Ziehen Sie vor der Reinigung den Netzstecker aus der Steckdose

2-Wischen Sie die Außenfläche mit einem milden Seifentuch ab. Vakuumkammer Wischen Sie alle darauf befindlichen Lebensmittel oder Flüssigkeiten mit einem

3-Trocknen Sie das Gerät gründlich ab, bevor Sie es wieder verwenden.

4-Tauchen Sie das Gerät nicht in Wasser oder andere Flüssigkeiten  
Verhindern Sie, dass Wasser oder andere Flüssigkeiten in den AC Stromanschluss eindringen.

5-Reinigen Sie das Gerät nicht mit Reinigungsmitteln um eine Beschädigung der Oberfläche zu vermeiden.

## NTC Thermistor-Temperaturfühler:






Es überwacht intelligent die Temperatur des Geräts. Bei Überhitzung wird der Schutzmodus aktiviert, die Lichter blinken und der Betrieb ist nicht möglich. Wenn das Gerät abgekühlt ist, kehrt es zum Normalzustand zurück und die Lichter hören auf zu blinken.

## STORAGE GUIDE

Kühlschrank (5±2°C)	Normale Lagerzeit	Lagerzeit mit unserem Vakuumierzubehör
Fleishsorten	2-3 Tage	8-9 Tage
Meeresfrüchte und Fisch	1-3 Tage	4-5 Tage
Gekochtes Fleisch	4-6 Tage	10-14 Tage
Gemüse	3-5 Tage	7-10 Tage
Eier	10-15 Tage	30-50 Tage
Im Gefrierschrank (-16~-20°C)	Normale Lagerzeit	Lagerzeit mit unserem Vakuumierzubehör
Fleishsorten	3-5 Monate	1 Jahr
Meeresfrüchte und Fisch	3-5 Monate	1 Jahr

Raumtemperatur (25±2°C)	Normale Lagerzeit	Lagerzeit mit unserem Vakuamierzubehör
Brot	1-2 Tage	6-8 Tage
Reis	3-5 Monate	>1 Jahr
Mehlkexse/Bohnen	3-6 Monate	>1 Jahr
Teeblätter	5-6 Monate	>1 Jahr

## PACKUNGSINHALT

Name	Bild	Menge
Vakuamierer		1
AC Netzkabel		1
Zusätzlicher Schlauch		1
Walze		1 rollen(20x200mm)
Taschen		5 Stück(20x30cm)

## TECHNISCHE DATEN

<b>Beschreibung</b>	<b>Spezifikationen</b>
Artikelnummer	VS2202
Nennspannung	AC220-240V
Nennfrequenz	50 Hz - 60 Hz
Nennleistung	110 W
Versiegelungszeit	6-12 sekunden
Vakuumniveau	-60kPa
Maße	372*144*72MM (L*W*H)
Nettogewicht	1,20 kg
Bruttogewicht	1,55 kg

Die vorgesehene Nutzungsdauer liegt bei 7 Jahren

## **TECHNISCHE DATEN**

220-240V~50-60 Hz, 110W

### **Vorsichtsmaßnahmen beim Transport und Versand**

- Ihr Gerät muss in der Originalverpackung aufbewahrt werden, um Schäden während des Transports und des Versands zu vermeiden.
- Bewahren Sie das Produkt während des Transports in der vorgesehenen Position auf.
- Lassen Sie Ihr Gerät während des Transports nicht fallen und schützen Sie es vor Stößen.
- Nach Übergabe des Produkts an den Kunden sind durch Transportschäden verursachte Defekte von der Garantie ausgeschlossen.

### **1- Entsorgung von Elektro- und Elektronikgeräten**

Das Symbol der „durchgestrichenen Mülltonne“ bedeutet, dass Sie gesetzlich verpflichtet sind, diese Geräte einer vom unsortierten Siedlungsabfall getrennten Erfassung zuzuführen. Die Entsorgung über den Hausmüll, wie bspw. die Restmülltonne oder die Gelbe Tonne ist untersagt. Vermeiden Sie Fehlwürfe durch die korrekte Entsorgung in speziellen Sammel- und Rückgabestellen.

### **2- Möglichkeiten der Rückgabe von Altgeräten**

Besitzer von Altgeräten können diese im Rahmen der durch öffentlich-rechtliche Entsorgungsträger eingerichteten und zur Verfügung stehenden Möglichkeiten der Rückgabe oder Sammlung von Altgeräten unentgeltlich abgeben. Außerdem ist die Rückgabe unter bestimmten Voraussetzungen auch bei Vertreibern möglich.<sup>2</sup> Die Rücknahme durch den Vertreter hat kostenlos beim Kauf eines gleichartigen Neugerätes zu erfolgen (1:1 Rücknahme). Zusätzlich gibt es die Möglichkeit, Altgeräte kostenlos an den Vertreter zurückzugeben, wenn die äußeren Abmessungen nicht größer als 25 Zentimeter sind und sich die Rückgabe auf drei Altgeräte pro Geräteart beschränkt (0:1 Rücknahme).

**Einzelhandel:** Vertreter, die über eine Verkaufsfläche für Elektro- und Elektronikgeräte von mindestens 400 Quadratmetern verfügen, sind zur Rücknahme von Elektro-Altgeräten verpflichtet. Außerdem zur Rücknahme verpflichtet sind Lebensmitteleinzelhändler, die über eine Gesamtverkaufsfläche von mindestens 800 Quadratmetern verfügen und mehrmals im Kalenderjahr oder dauerhaft auch Elektro- und Elektronikgeräte anbieten und auf dem Markt bereitstellen.

**Fernabsatzmarkt:** Vertreiber, die unter Verwendung von Fernkommunikationsmitteln ihre Produkte verkaufen, sind zur Rücknahme von Altgeräten verpflichtet, wenn die Lager- und Versandflächen für Elektro- und Elektronikgeräte mindestens 400 m<sup>2</sup> betragen.

### **3- Entnahme von Batterien und Lampen**

Enthalten die Produkte Batterien und Akkus oder Lampen, die aus dem Altgerät zerstörungsfrei entnommen werden können, müssen diese vor der Entsorgung entnommen werden und getrennt als Batterie bzw. Lampe entsorgt werden. Folgende Batterien bzw. Akkumulatoren sind in diesem Elektrogerät enthalten: Batterietyp [bitte ergänzen] (z.B. Knopfzellen oder AAA+) mit den chemischen Elementen [bitte ergänzen] (z.B. Lithium oder Mangan).

### **4- Datenschutz**

Wir weisen alle Endnutzer von Elektro- und Elektronikaltgeräten darauf hin, dass Sie für das Löschen personenbezogener Daten auf den zu entsorgenden Altgeräten selbst verantwortlich sind.

### **5- WEEE-Registrierungsnummer**

Unter der Registrierungsnummer DE 77794142 sind wir bei der stiftung elektro-altgeräte register, Nordostpark 72, 90411 Nürnberg, als Hersteller von Elektro- und/ oder Elektronikgeräten registriert.

### **6- Sammel- und Verwertungsquoten**

Die EU-Mitgliedsstaaten sind nach der WEEE-Richtlinie verpflichtet, Daten zu Elektro- und Elektronikaltgeräten zu erheben und diese an die Europäische Kommission zu übermitteln. Auf der Webseite des BMU finden Sie weitere Informationen hierzu.



### **Hersteller / Importeur Firma:**

Karaca Züccaciye Ticaret ve Sanayi A.Ş.  
Cumhuriyet Mah. Yeni Yol 1 Sok. Now Bomonti Apt. No: 2/12  
Şişli-İstanbul/Türkiye



**karaca®**

## **VAKUUM-VERSIEGELUNGSMASCHINE**

### **GARANTIEBEDINGUNGEN**

#### **EDINGUNGEN FÜR DIE GÜLTIGKEIT UND UMFANG DER GARANTIE**

1- Die Garantiedauer beträgt ZWEI JAHRE. Für die Nutzung der Garantie ist die Vorlage der Garantie erforderlich. Aus diesem Grund sollte diese Garantiekunde während der Garantiedauer aufbewahrt werden.

2- Die Dauer der Garantie kann nach Übereinkunft zwischen den Parteien und gemäß denn Bedingungen auf längere Fristen verlängert werden (wie etwa 2-5 Jahre).

3- Bei eventuellen Uneinigkeiten während der gewährten Garantiefrist wird das Datum der Rechnung beachtet; deshalb ist die Vorlage der bestätigten Garantiekunde sowie der Rechnung oder Rechnungskopie zwingend erforderlich.

4- Im Fall von Verfälschung der Rechnung und der Garantiekunde oder im Fall der Entfernung oder Feststellung einer Beschädigung der originalen Seriennummer auf dem Gerät wird die Garantie ungültig.

5- Falls festgestellt wird, dass das Gerät außerhalb unserer autorisierten Werkstätten geöffnet wurde bzw. Montagearbeiten durchgeführt wurden, erlischt die Garantie.

6- Die seitens unserer Firma gewährte Garantie umfasst nicht die Behebung von Schäden die bei nicht zweckgemäßer Verwendung oder Verwendung unter normwidrigen Bedingungen entstehen.

Ferner sind die folgenden Schadensfälle aus der Garantie ausgeschlossen:

- Schäden und Defekte, die aufgrund von Fehlbedienungen entgegen der in der Gebrauchsanweisung angegebenen Schritte entstehen.
- Schäden und Defekte, die entstehen können aufgrund von Spannungsdifferenzen, einer fehlerhaften Elektroausrüstung sowie dem Betrieb bei einer Stromspannung, die von der in Gerätebeilage angegebenen Spannung abweicht.
- Schäden und Defekte, die infolge von Brand, Überschwemmung, Hochwasser und Blitzschlag entstehen können und solche, die beim Transport, Laden, Abladen und Tragen nach Lieferung an den Kunden entstehen.

7- Außer dem auf der Rechnung und der Garantiekunde angegebenen Käufer ist niemand für die Beanspruchung eines

**karaca®**

## **VAKUUM-VERSIEGELUNGSMASCHINE**

### **GARANTIEBEDINGUNGEN**

Rechts und/oder eines Schadenersatzes berechtigt. Das Produkt ist ganzheitlich mitsamt allen Teilen in der Garantie eingeschlossen.

8- Der Verbraucher kann einer der folgenden Ansprüche gem. § 437 BGB gelten machen wenn, das Produkt Mängel aufweist:

- a) Nacherfüllung verlangen,
- b) von dem Vertrag zurücktreten oder den Kaufpreis mindern und
- c) Schadenersatz oder nach Ersatz vergeblicher Aufwendung verlangen.

9- Falls der Verbraucher von seinem Anspruch auf Nacherfüllung kostenfreier Reparatur Gebrauch macht ist der Verkäufer verpflichtet, die Reparatur des Produktes durchzuführen der zu veranlassen ohne Forderungen in irgendwelchem Entgelt für Arbeitsaufwand, Ersatzteilen oder dergleichen. Der Verbraucher kann sein Anspruch auf kostenfreie Reparatur auch gegen den Hersteller oder dem Importeur geltend machen.

10- Falls nach Geltendmachung des Anspruchs auf kostenfreie Reparatur die Möglichkeit auf Reparatur nicht besteht da zum Beispiel

- keine Ersatzteile mehr am Markt verfügbar sind
- die maximale Reparaturfrist überschritten wird

Der Käufer ist berechtigt den Verkaufspreis zurückzuerstatten, Preisnachlass im Verhältnis des Mangels zu verlangen oder nach Möglichkeit den Ersatz mit einem mangelfreien gleichwertigen Produkt zu fordern. Der Verkäufer darf diese Forderungen nicht zurückweisen es sei denn die Forderung ist für den Verkäufer unverhältnismäßig.

11- Bei Uneinigkeiten die im Zusammenhang mit den Ansprüchen des Verbrauchers stellt die EU-Kommission eine Plattform für außergerichtliche Streitschlichtung bereit. Verbrauchern gibt dies die Möglichkeit, Streitigkeiten im Zusammenhang mit Ihrer Bestellung zunächst ohne die Einschaltung eines Gerichts zu klären. Die Streitbeilegungs-Plattform ist unter dem externen Link <http://ec.europa.eu/consumers/odr/> erreichbar.

**karaca®**

## VAKUUM-VERSIEGELUNGSMASCHINE

### GARANTIEZERTIFIKAT

**Daten der Hersteller- oder Importeur Firma:**

**Handelsname:** Karaca Züccaciye Ticaret ve Sanayi A.Ş.

**Adresse:** Cumhuriyet Mah. Yeni Yol 1 Sok. Now Bomonti Apt.

No: 2/12 Şişli-İstanbul/Türkiye

**Kundenhotline:** +49 800 197 80 00

**Web:** www.karaca.com.de

**Karaca Züccaciye Ticaret ve Sanayi A.Ş.**

Cumhuriyet Mah. Yeni Yol 1 Sok. Now Bomonti Apt. No: 2/12 Şişli/İST.

Tel: 0212 412 44 30 Faks: 0212 412 44 99 www.kst.com.tr

Marmara Kurumlar Y.D. No: 002 9769 Tic. Sic. No: 278836

Mersis No: 0801001500001000100

**Daten des Verkäufers:**

**Handelsname:**

**Adresse:**

**Tel.:**

**Befugte Person:**

**Unterschrift und Stempel der befugten Person:**

**Rechnungsnummer:**

**Datum der Rechnung:**

**Datum und Ort der Lieferung:**

**Daten des Produkts:**

**Art:** VAKUUM-VERSIEGELUNGSMASCHINE

**Modell:** VAKUUM-VERSIEGELUNGSMASCHINE

**Modell No:** VS2202

**Marke:** KARACA

**Seriennummer:**

**Garantiefrist:** 2 (zwei) Jahre

**Maximale Nachbesserungszeit:** 20 (zwanzig) Werktage

Dieses Dokument wurde gemäß dem Genehmigungsschein vom 07.05.2014 mit der Nummer 131863 des Ministeriums für Zoll und Handel ausgestellt.









**karaca®**



Müşteri Hizmetleri  
+90 850 252 55 72



[www.karaca.com](http://www.karaca.com)