

**ARTFOOD**  
Kullanım Kılavuzu

**Homend**  
Serving life



Yeni blender setinizi çok beğenerek aldığınızı, hemen kullanmak için sabırsızlandığınızı biliyoruz. Yine de şöyle harika bir çorba yapmadan önce sizin için hazırladığımız bu kullanım kılavuzuna bir göz atmanızı rica ederiz. Ardından çorbanızı güvenle içebilirsiniz.



*Kullanım kılavuzunda, her şeyi elimizden geldiğince açık yazmaya çalıştık. Umarız, bir defa okumanız yeterli olacaktır. Yarın öbür gün aklınıza bir şey takılır diye, bu kılavuzu rahatlıkla bulabileceğiniz bir yerde tutmanızı öneririz.*

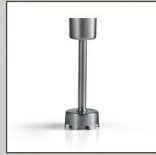
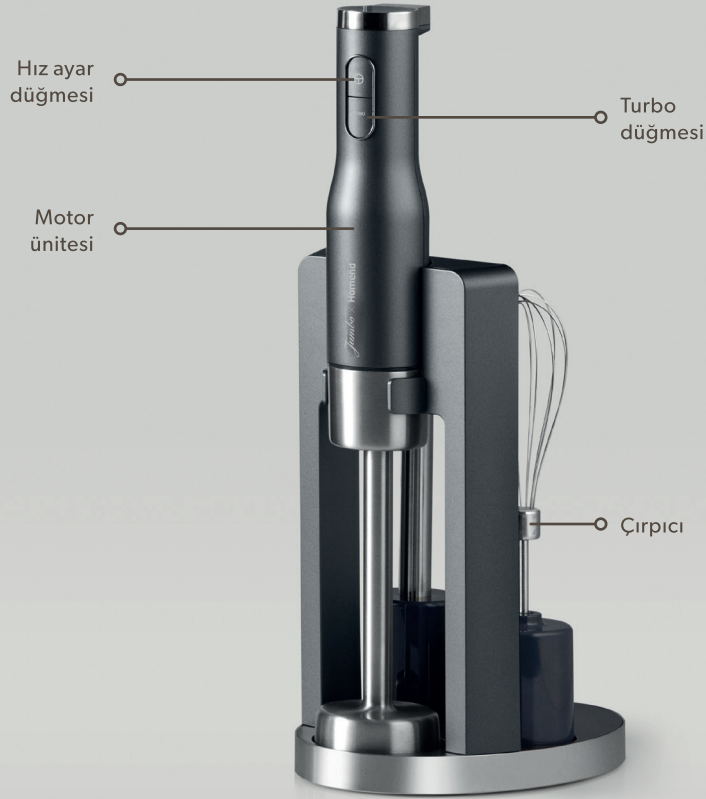
**ARTFOOD 1925**

# İLK KULLANIMDAN ÖNCE

- + Her şeyden önce bu kullanım kılavuzunu baştan sona okuyun, 10 dakika içinde blenderınızla tanışmış olduğunuzu göreceksiniz. Ardından blenderınızın parçalarını, ambalajlarından çıkarın.
- + Blenderınızın gövdesinin altında, kullanım için uygun olan voltaj seviyesini gösteren değerler bulunur. Lütfen bu değerlerin ana elektrik şebekenize uygun olup olmadığını kontrol edin.
- + İlk kullanımdan önce, cam hazneyi oluşturan tüm parçaları temizleyin. Kılavuzun temizlik bölümündeki detaylı anlatımımızdan yardım alabilirsiniz.
- + Blenderınızın parçalarından herhangi birinin zarar gördüğünü fark ederseniz, lütfen bizi **0850 222 32 45** numaralı canlı destek hattımızdan hemen arayın. Parçaları kontrol ederken, özellikle kabloya dikkat etmenizi rica ederiz.



# EL BLENDERİNİZ HANGİ PARÇALARDAN OLUŞUYOR?



Blender



Patates  
ezme kolu



Doğrayıcı

# EL BLENDERİNİZİ GÜVENLE KULLANMAK, SİZİN ELİNİZDE. ÖNEMLİ UYARILAR!

## + Dikkat! Ciddi hasar tehlikesi!

Blender setinizi, donmuş gıdalar, kemik, Hindistan cevizi, tahıl, kahve çekirdeği ve baharat çekirdekleri gibi sert malzemeleri öğütmek için kullanmayın. Ürününüz, bunlara ek olarak çikolata hazırlamak için de uygun değildir.

+ Yüksek risk: İlgili uyarının dikkate alınmaması, ölüm ve yaralanma riski doğurabilir.

+ Orta risk: İlgili uyarının dikkate alınmaması, yaralanma ve maddi hasar riski doğurabilir.

+ Düşük risk: İlgili uyarının dikkate alınmaması, hafif yaralanma ve maddi hasar riski doğurabilir.

+ Tehlike - Çocuklar için ambalaj malzemeleri oyuncak değildir. Boğulma riskine karşı, çocukların plastik poşetlerle oynamasına izin vermeyin.

+ Çocuğunuz size harika bir çorba hazırlamak istiyor olabilir. Fakat el

blender setiniz yetişkinlerin kullanımı için tasarlanmıştır. Çocuğunuzun kullanımına uygun değildir.

+ Fiziksel, duyuşal veya zihinsel beceri eksikliği bulunan ya da gerekli deneyim ve bilgiye sahip olmayan kişiler, cihazı sadece gözetim altında bulundurulmaları veya cihazın güvenli kullanımına ilişkin talimatların kendilerine verilmesi, ilgili tehlikeleri ve güvenlik uyarılarını kavramalarının sağlanması durumunda kullanabilirler.

## + Nem kaynaklı elektrik çarpması riski:

- Blenderınızı su ve benzeri sıvılarla temasından kaçının. Islak alanlarda kullanmamaya özen gösterin.

- Motor ünitesi, elektrik kablosu ve elektrik fişini suya veya başka sıvılara daldırmayın.

- Motoru ünitesini nemden, sıvı damlamaları ve sıçramalarından koruyun.

- Motor ünitesine sıvı girmesi durumunda, blenderınızın fişini prizden çekin. Yeniden kullanmadan önce, Teknik Servisimiz tarafından kontrol edilmesini sağlayın.

- Blenderınıza ıslak elle dokunmayın.  
- Blenderın suya düşmesi halinde, elektrik fişini prizden çekin. Fişi çekmeden blenderınızı sudan çıkarmaya çalışmayın.

+ Elektrik çarpması riski:

- Blenderınızı tam olarak monte edip doldurmadan, elektrik fişini prize takmayın.

- Sadece doğru şekilde hazırlanmış ve kolayca ulaşılabilecek bir noktada bulunan, gerilim değeri cihaz plakasındaki teknik verilerle uyumlu olan elektrik prizlerini kullanın. Elektrik prizi, blenderınızı kullanırken kolayca ulaşabileceğiniz bir noktada bulunmalıdır.

- Elektrik kablosunun, keskin nesnelere ve sıcak yüzeylere nedeniyle zarar görmemesine özen gösterin. Elektrik kablosunu blenderın etrafına sıkıca sarmayın. Bunun için ayrı bir haznemiz var.

- Blenderınızı düğmesinden kapatsanız bile elektrik beslemesi devam etmektedir. Elektrik beslemesini tamamen kesmek için, blenderınızın fişini prizden çekin.

- Kullanımı sırasında, elektrik kablosunu, etraftaki kişilerin takılmayacağı ve üzerine basmayacağı şekilde konumlandırın.

- Elektrik fişini prizden çekerken, kabloyu değil fişi tutarak çekin.

- Aşağıdaki durumlarda, blenderın fişini prizden çekiniz:

- Bir arızanın meydana gelmesi.
- Cihazın kullanımda olmaması.
- Temizlik işlemleri öncesinde.
- Gök gürültülü fırtına durumunda.

- Blenderda veya elektrik kablosunda gözle görünür bir hasar fark etmeniz halinde blenderınızı çalıştırmayın.

- Olası tehlikelerin önüne geçmek için, herhangi bir onarım işlemine ihtiyaç duyulması halinde, sizin için 7/24 çalışan Müşteri Hizmetlerimiz ile iletişime geçin.

+ Cihazın bıçakları son derece keskindir.

Yaralanma riskine karşı, haznenin temizlenmesi ve boşaltılması sırasında lütfen dikkatli olun. Elde yıkama yapacağınızda, bıçakları kolayca görebilmek için kullanılan suyun yeterince berrak olmasına özen gösterin.

+ Blenderınızı haznesi olmadan çalıştırmayın.

+ Hareket halindeki bıçaklara yaklaşmayın.

+ Hareket halindeki parçalara kaşık veya benzer aletlerle müdahale etmeyin.

+ Blenderınızı düğmeye basarak

kapattığınızda da bıçaklar dönmeye devam edebilir. Kapağı çıkarmadan önce hareketin durmasını bekleyin.



- + Temizlik işlemleri öncesinde, blenderın fişini prizden çekin ve tamamen soğumasını bekleyin.
- + Elektrik çarpması tehlikesine karşı, motor ünitesini suyla temizlemeyin ve suya daldırmayın.
- + Blender temizliğine ilişkin ayrıntılı bilgi için bu kılavuzun Temizlik ve Bakım bölümünü inceleyin.
- + Hazneyi sıvı malzemelerle doldurmayın. Aniden ortaya çıkabilecek buhar nedeniyle, sıcak sıvıları hazneye koyarken dikkatli olun.
- + Hatalı kullanım ciddi yaralanmalara yol açabilir. Bunu asla istemeyiz.
- + Aşağıdaki durumlarda blenderınızın fişini prizden çekin:
  - Blender gözetim altında bulunmadığında.
  - Blender üzerinde sökme ve takma işlemlerinin gerçekleştirilmesi öncesinde.
  - Temizlik öncesinde
- + El blender seti, evde ve benzer alanlarda kullanılmak üzere tasarlanmıştır:
  - Mağazalar, ofisler ve diğer iş alanlarına ait personel mutfakları.
  - Tarım işletmeleri.
  - Blenderın müşteriler tarafından kullanıldığı oteller, moteller ve diğer benzer ikamet alanları.
  - Oda-kahvaltı ve pansiyon tipi konaklama tesisleri.

- + Blenderın veya elektrik kablosunun, sıcak yüzeylere ısı kaynaklarına temas etmesine izin vermeyin.
- + Elektrik kablosunun sarkmasına izin vermeyin.
- + Bu Kullanım Kılavuzuna uygun hareket edilmemesi sonucu hatalı kullanımdan kaynaklanabilecek zarar ve hasarlar karşısında firmamızın herhangi bir sorumluluğu bulunmayacaktır.

### **KISA SÜRELİ ÇALIŞTIRMA**

- El blender seti, sadece kısa sürelerle kullanılmak üzere tasarlanmıştır ve kullanım sırasında aşağıdaki süreler aşılmamalıdır:
- 5 saniye - Blender
  - 8 saniye - Doğrayıcı
  - 30 saniye - Patates ezme kolu
  - 30 saniye - Çırpıcı
- Belirtilen süre dolduğunda, cihazı kapatın ve tekrar çalıştırmadan önce soğumasını bekleyin.

### **ELEKTRİK ŞEBEKESİNE BAĞLANTI**

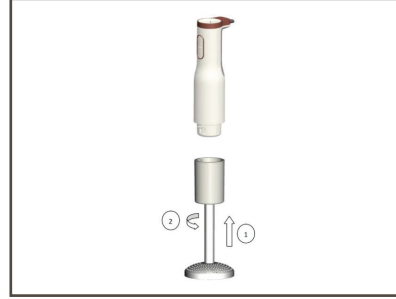
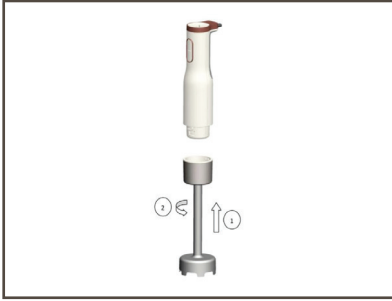
- Kullanılan elektrik şebekesi gerilim değerinin, cihaz plakasında belirtilen gerilim değerine uyumlu olduğundan emin olun. Bu cihaz, tüm bağlayıcı CE etiketleme yönergelerinin şartlarını karşılamaktadır.

# EL BLENDERİNİZİ NASIL KULLANACAKSINIZ?

## BLENDER

Blender aksesuarının takılması:

- Motor ünitesini blender aksesuarına takın.
- Motor ünitesini döndürerek, motor ünitesi üzerindeki aksesuar işaretinin kilit işareti ile aynı hizaya gelmesini sağlayın. Motor ünitesi, gözle görünür bir biçimde yerine oturmalıdır.



## DOĞRAYICI

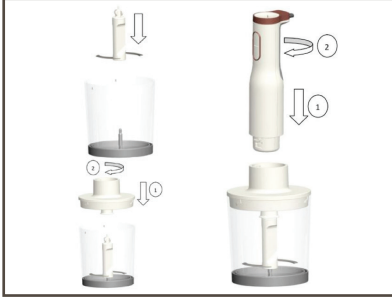
Doğrayıcının takılması:

- 1) Kaymaz kapağı, altında yer alan doğrayıcıya doğru bastırarak sıkıca geçmesini sağlayın.
- 2) Bıçak parçasını, doğrayıcıdaki milin üzerine takın.
- 3) Hazırlanmış malzemeleri, MAX seviye işaretini aşmayacak şekilde doğrayıcıya doldurun.
- 4) Tahrik kapağını doğrayıcının üzerine takın.
- 5) Motor ünitesini tahrik kapağına takın.
- 6) Motor ünitesini döndürerek, motor ünitesi üzerindeki aksesuar işaretinin kilit işareti ile aynı hizaya gelmesini sağlayın. Motor ünitesi, gözle görünür bir biçimde yerine oturmalıdır.

## EZME KOLU

Patates ezme kolunun takılması:

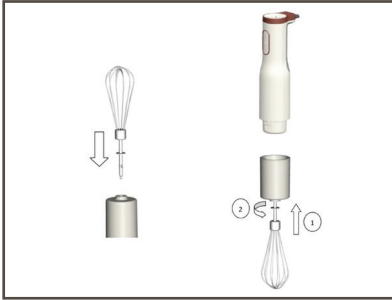
- Motor ünitesini ezme koluna takın.
- Motor ünitesini döndürerek, motor ünitesi üzerindeki aksesuar işaretinin kilit işareti ile aynı hizaya gelmesini sağlayın. Motor ünitesi, gözle görünür bir biçimde yerine oturmalıdır.



### ÇIRPICI

Çırpıcının takılması:

- 1) Çırpıcıyı gözle görünüz şekilde oturana kadar bastırarak çırpıcı adaptörüne takın.
- 2) Motor ünitesini çırpıcı adaptörüne takın.
- 3) Motor ünitesini döndürerek, motor ünitesi üzerindeki aksesuar işaretinin, kilit işareti ile aynı hizaya gelmesini sağlayın. Motor ünitesi, gözle görünür bir biçimde yerine oturmalıdır.



### AKSESUARLARIN SÖKÜLMESİ

Bir aksesuarı sökmek için, motor ünitesini, aksesuar işareti, kilit

açma işaretinin altına gelinceye kadar döndürün ve ardından motor ünitesini çekerek aksesuardan ayırın.

### KUMANDA DÜĞMELERİ:

1) Hız ayar düğmesi:

Blender işlem hızını, 1 (en düşük) ile 6 (en yüksek) değerleri arasında ayarlayabilirsiniz.

2) Açma/kapama düğmesi:

Blenderınızı ayarlanan hızda çalıştırmak için, açma kapama düğmesini basılı tutun. Blenderı durdurmak istediğinizde düğmeyi serbest bırakın.

3) Turbo düğmesi:

Blenderınızı, ayarlanan hızda çalıştırmak için, turbo düğmesini basılı tutun. Blenderı durdurmak istediğinizde düğmeyi serbest bırakın.

Blender Kullanım Alanı:

Blender, pişmiş meyve ve sebzelerin püre haline getirilmesi, içecekler, çorbalar, soslar ve benzer malzemelerin karıştırılması, ayrıca sütü içeceklerin hazırlanması için uygun bir aksesuardır.

Blender aksesuarını, buz, ceviz ve benzer sert malzemeleri öğütmek için kullanmayın.

✱ *Cihazın çalışma hızını, işlenecek gıda maddesine göre ayarlayın. Yumuşak malzemeler için normal çalışma hızlarını (1-6), sert malzemeler içinse turbo hız seçeneğini (TURBO) kullanın.*

- 1) Meyve sebzeleri küçük parçalar halinde doğrayın.
- 2) Malzemeleri ölçme kabına veya başka uygun bir kaba koyun.
- 3) Motor ünitesini, yerine oturacak şekilde blender aksesuarına takın.
- 4) Blender kolunu, işlenecek malzemenin içine daldırın.
- 5) Cihazın fişini prize takın.
- 6) Normal hızda çalıştırmak için B düğmesini basılı tutun. Turbo hızda çalışma için TURBO düğmesini basılı tutun.
- 7) Blender aksesuarını, malzemenin içinde aşağı-yukarı hareket ettirerek homojen bir karışımın oluşmasını sağlayın.
- 8) İşlem tamamlandığında, TURBO düğmesini serbest bırakın.
- 9) İşlem sonrasında, bıçağı sökmek için cihazın tamamen durmasını bekleyin. Ardından, cihazın fişini prizden çekiniz ve blender aksesuarını malzemenin içinden alın.
- 10) Mümkünse cihazı beklemeden temizleyin.

✱ *Blender aksesuarında vakum oluşması ve aksesuarın kap tabanına yapışması halinde, TURBO düğmesini serbest bırakın.*

## **EZME AKSESUARI**

### **KULLANIM ALANI**

Ezme kolu, haşlanmış patates ve havuç gibi malzemelerin ezilmesi için uygun bir aksesuardır.

- Pişmiş patates ve havuçları, küçük parçalar halinde doğrayın.
- Malzemeleri ölçme kabına veya başka uygun bir kaba koyun.

Motor ünitesini, yerine oturacak şekilde ezme koluna takın.

- Blender kolunu, işlenecek malzemenin içine daldırın.
- Cihazın fişini prize takın.

Normal hızda çalışması için düğmeye basılı tutun. Turbo hızda çalışması için TURBO düğmesini basılı tutun.

Ezme kolunu, malzemenin içinde aşağı-yukarı hareket ettirerek homojen bir karışımın oluşmasını sağlayın.

- İşlem tamamlandığında, TURBO düğmesini serbest bırakın.
- İşlem sonrasında, bıçağı sökmek için cihazın tamamen durmasını bekleyiniz. Ardından, cihazın fişini prizden çekiniz ve ezme kolunu malzemenin içinden alın.

- M¼mk¼nse cihazı beklemeden temizleyin.

#### **DOĐRAYICI KULLANIM ALANI**

Dođrayıcı aksesuarı, et, parmesan, sebze, meyve, ceviz ve yeřillikler malzemelerin dođranması için uygun bir aksesuardır.

- Dođranacak malzemeleri yıkayın.
- Dođranacak malzemeleri küçük parçalar halinde kesin.
- Cevizlerin kabuđunu ayıklayın. Badem gibi gıdalarda, yumuřak iç kabuđu kullanabilirsiniz.
- Taze yeřillikleri, saplarını ayıklayarak ve kuru halde kullanın.
- Etteki sinirler, kemikler ve kıkırdakları ayıklayın.
- Cihazın fiřini prize takınız.
- Dođrama iřlemi için TURBO düđmesini basılı tutun ve cihazı durdurmak istediđinizde de düđmeyi serbest bırakın.
- İřlem tamamlandıđında, cihazın fiřini prizden çekiniz ve motor ünitesini tahrik kapađından sök¼n.
- M¼mk¼nse blenderınızı beklemeden temizleyin.

#### **ÇIRPICI KULLANIM ALANI**

Çırpıcı, krema, yumurta akı ve benzer kıvamdaki malzemelerin çırılması için uygun bir aksesuardır.

- 1) Krema, yumurta akı veya başka uygun malzemeleri ölçme kabına veya başka uygun bir kaba koyun.
- 2) Çırpıcıyı, iřlenecek malzemenin içine daldırın.
- 3) Cihazın fiřini prize takın.
- 4) Çırpma iřlemi için TURBO düđmesini basılı tutunuz ve cihazı durdurmak istediđinizde de düđmeyi serbest bırakın.
- 5) İřlem tamamlandıđında, cihazın fiřini prizden çekiniz ve çırpıcıyı malzemenin içinden çıkarın.
- 6) Çırpıcıyı, çırpıcı adaptör¼nden sök¼n.
- 7) M¼mk¼nse cihazı beklemeden temizleyin.

Aksesuar	Malzemeler	Azami miktar	İşlem süresi	İşlem hızı
Doğrayıcı	Et	200 g	8 sn	Turbo
Blender	Havuç, su	400 g havuç, 600 g su	5 sn	Turbo
Ezme kolu	Patates, tereyağı, süt	350 g krema, 200 g bitter çikolata, ½ vanilya çubuğu	30 sn	Turbo
Çırpıcı	Krema, vanilya, bitter çikolata	1 kg patates,	30 sn	Turbo

### **EL BLENDER SETİNİZİ**

#### **TEMİZLERKEN NELERE DİKKAT ETMELİSİNİZ?**

Elektrik çarpması, yaralanma ve hasar riskini ortadan kaldırmak için, temizlik işlemleri öncesinde cihazın fişini prizden çekin; motor ünitesini asla suya daldırmayın.

El blenderınıza hasar vermemek için, aşındırıcı temizlik madde ve malzemeleri kullanmayın.

#### **Motor ünitesinin temizlenmesi**

Motor ünitesini, nemli bir bezle silin. Az miktarda deterjan kullanabilirsiniz.

Temiz su kullanarak silin.

Tamamen kuruyuncaya kadar motor ünitesini kullanmayın.

#### **Aksesuarların temizlenmesi**

1) Parçaları soğuk veya ılık suya yatırarak, sert kalıntıların yumuşamasını sağlayın.

Az miktarda deterjan

kullanabilirsiniz.

2) Bulaşık fırçası ile kalıntıları temizleyin.

3) Temiz suyla durulayın.

4) Tekrar kullanmadan önce, parçaların tamamen kurumalarını bekleyin.



Model no	Art Food 1925
Voltaj seviyesi	220-240 V / 50/60 Hz
Güç seviyesi	800W

İthalatçı / Üretici firma teknik özelliklerde haber vermeden değişiklik yapma hakkını saklı tutar.



Bu cihaz WEEE direktiflerine uygun olarak geri dönüşümü olan parçalardan oluştuğu için çöpe atılmaması gerekmektedir. Lütfen, bu blender setinin geri dönüşümünü sağlamak için Homend Müşteri Hizmetleri'ne başvurunuz.

ÜRETİCİ:

**Homend Elektronik Day. Tük. Cihazları San. ve Tic. A.Ş.**

Cumhuriyet Mah. Yeni Yol 1 Sok. Now Bomonti Apt. No: 2/12

Tel: 0850 222 32 45

YETKİLİ SERVİS LİSTESİ



homend.com.tr



# Size Őimdi anlatacaklarımıza kayıtsız kalamayacaksınız.

Tebrik ederiz, bu ürünü satın alarak iyi bir hizmet almaya hak kazandınız. Őimdiki adım, birbirimizi biraz daha iyi tanımak. Türkiye'nin her yerinden, günün her saati bize ulaşabileceğiniz telefon numaramız: **0850 222 32 45**. Sizin için uygun olan en kısa zamanda bize bir telefon açın, ürününüzü kaydedelim. Böylece sonraki günlerde bizi aradığınızda kendinizi tekrar tekrar tanıtmak zorunda kalmayın, ayrıcalıklı hizmetlerimizden yararlanmaya hemen başlayın.



## **GARANTİ BELGESİ İSTEMEYİZ.**

Aldığınız Homend ürününü, **homend.com.tr**'den kaydederseniz, size garanti belgesi dahil hiçbir belge sormayız. Böylece kutu, garanti belgesi, fiş ya da fatura saklama derdini ortadan kaldırırız.



## **48 SAATTE ÇÖZÜM.**

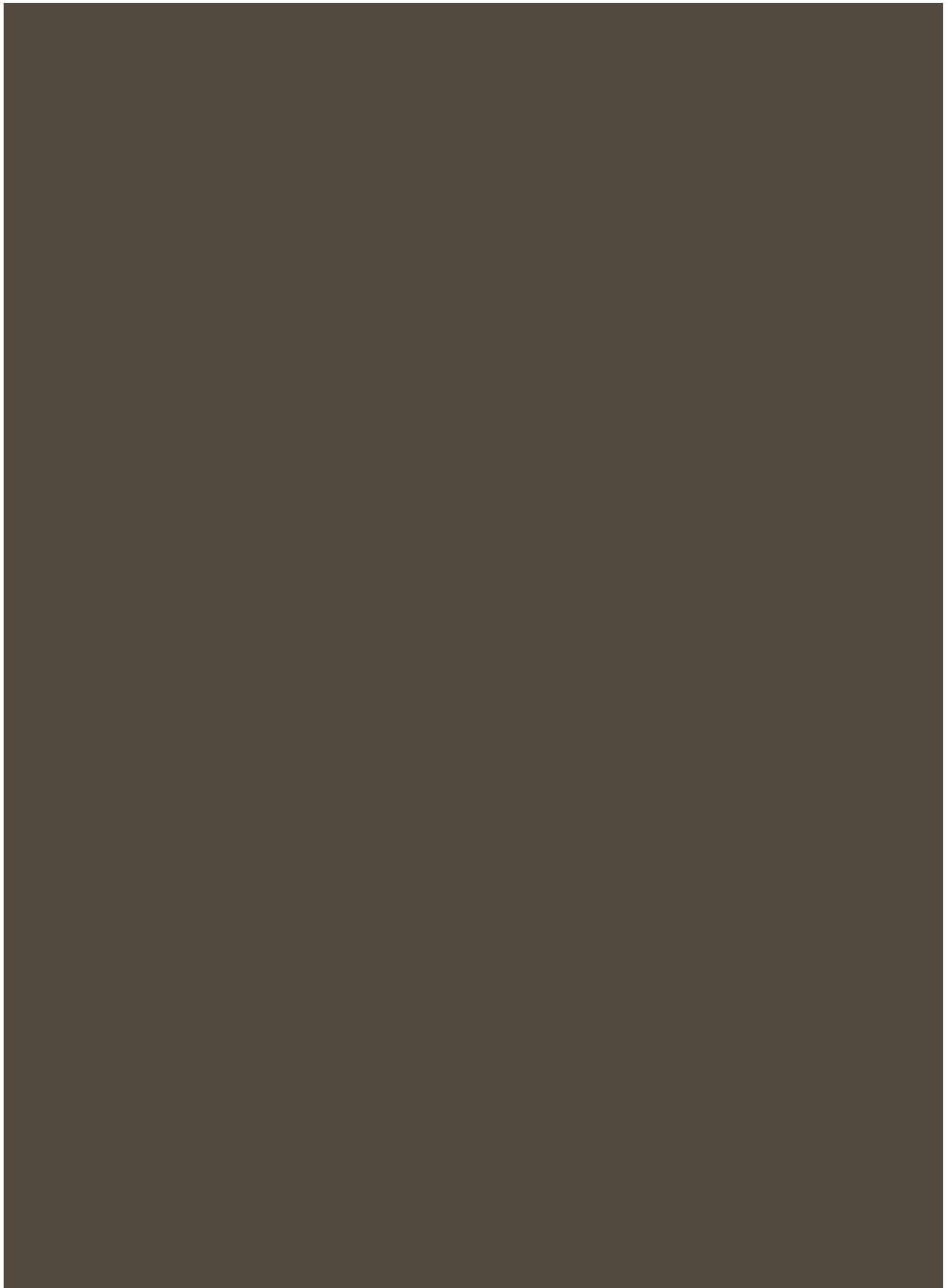
Servisimize gelen ürünü en hızlı şekilde sağlığına kavuşturmak isteriz. Yedek parçaları depomuzda varsa, kargo teslimat süresi hariç **48 saate** sorunu çözeriz.



## **EVE SERVİS ÜCRETSİZ.**

Bir Homend ürününü servisimize ulaştırmak için **0850 222 32 45**'ten aldığınız kodla ürünü kargoya verin, servis işlemi bittikten sonra istediğiniz yere teslim edelim. Üstelik kargo ücreti talep etmeyelim.





[homend.com.tr](http://homend.com.tr)