



ARTFOOD
Kullanım Kılavuzu

Homend
Serving life



Yeni blenderınızı çok beğenerek aldığınızı, hemen kullanmak için sabırsızlandığınızı biliyoruz.

Yine de şöyle harika bir smoothie yapmadan önce sizin için hazırladığımız bu kullanım kılavuzuna bir göz atmanızı rica ederiz. Ardından smoothienizi güvenle hazırlayabilirsiniz.



Kullanım kılavuzunda, her şeyi elimizden geldiğince açık yazmaya çalıştık. Umarız, bir defa okumanız yeterli olacaktır. Yarın öbür gün aklınıza bir şey takılır diye, bu kılavuzu rahatlıkla bulabileceğiniz bir yerde tutmanızı öneririz.

ARTFOOD 7025

İLK KULLANIMDAN ÖNCE

- + Her şeyden önce bu kullanım kılavuzunu baştan sona okuyun, 10 dakika içinde blenderınızla tanışmış olduğunuzu göreceksiniz. Ardından blenderınızın parçalarını, ambalajlarından çıkarın.
- + Blenderınızın gövdesinin altında, kullanım için uygun olan voltaj seviyesini gösteren değerler bulunur. Lütfen bu değerlerin ana elektrik şebekenize uygun olup olmadığını kontrol edin.
- + İlk kullanımdan önce, cam hazneyi oluşturan tüm parçaları temizleyin. Kılavuzun temizlik bölümündeki detaylı anlatımımızdan yardım alabilirsiniz.
- + Blenderınızın parçalarından herhangi birinin zarar gördüğünü fark ederseniz, lütfen bizi **0850 222 32 45** numaralı canlı destek hattımızdan hemen arayın. Parçaları kontrol ederken, özellikle kabloya dikkat etmenizi rica ederiz.



BLENDERİNİZ HANGİ PARÇALARDAN OLUŞUYOR?



BLENDERİNİZİ GÜVENLE KULLANMAK, SİZİN ELİNİZDE. ÖNEMLİ UYARILAR!

- + Blenderınız yetişkinlerin kullanımı için tasarlanmıştır. Çocukların kullanımı için uygun değildir. Blenderı ve elektrik kablosunu, çocukların erişemeyeceği şekilde saklayın.
- + Aksesuarları takıp sökmeden ve hareketli parçalara müdahale etmeden önce blenderı kapatın ve fişini prizden çekin.
- + Fiziksel, duyuşsal veya zihinsel beceri eksikliği bulunan ya da gerekli deneyim ve bilgiye sahip olmayan kişilerin, blenderı sadece gözetim altında bulundurulmaları veya güvenli kullanıma ilişkin talimatların kendilerine verilmesi, ilgili tehlikeleri kavramalarının sağlanması durumunda kullanmasına izin verin.
- + Blenderınız gözetiminiz altında olmadığı ve temizlik işlemleri öncesinde mutlaka fişini prizden çekin.

- + Hazneyi gövdeden kaldırmadan önce blenderınızın kapalı olduğundan emin olun.
- + Elektrik kablosunun hasar görmesi durumunda, Teknik Servis Merkezimize ulaşarak değiştirilmesini talep edin.
- + Blenderınız, evde ve aşağıdaki gibi benzer alanlar ile uygulamalarda kullanılmak üzere tasarlanmıştır:
 - Mağazalar, ofisler ve diğer iş alanlarına ait personel mutfakları.
 - Tarım işletmeleri.
 - Ürünün müşteriler tarafından kullanıldığı oteller, moteller ve diğer benzer ikamet alanları.
 - Oda-kahvaltı ve pansiyon tipi konaklama tesisleri.
- + Kullanılan şebeke gerilim değerinin, gövdenin altında yer alan cihaz tanıtım plakasında belirtilmiş gerilim değerine

uyum sağladığından emin olun. Cihazı yalnızca AC (~) akım temin eden şebekelere bağlayın.

+ Bıçaklar çok keskindir. Lütfen dikkat edin.

+ Bıçakların yol açabileceği tehlikeler nedeniyle, kapak açıkken cam hazneye müdahale etmeyin.

+ Blenderınız çalışmıyorsa, bu cam hazne motor ünitesine doğru bir şekilde takılmadığından olabilir.

+ Blenderınızı çalıştırmadan önce, cam hazneyi motor ünitesine doğru bir şekilde taktığınızdan ve kapağını (küçük ölçü kabıyla birlikte) kapattığınızdan emin olun.

+ Cam hazne boşken cihazı çalıştırmayın.

+ Cam hazneye çok sıcak sıvılar koymayın.

+ Blenderınız, ilgili güvenlik standartlarını karşılamaktadır. Elektrik kablosu üzerindeki onarım ve değiştirme işlemleri sadece Yetkili Teknik Servis tarafından gerçekleştirilmelidir. Hatalı onarım işlemleri, sizi tehlikeye atacağından olası bir durumda lütfen sizin için 7/24 çalışan servisimizle iletişime geçin.

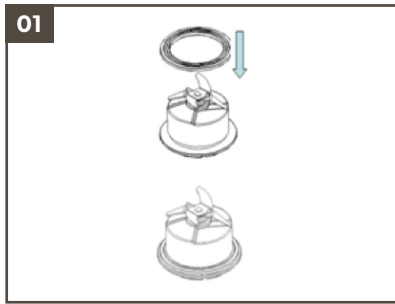
+ İlk kullanım sırasında, blenderınızdan bir miktar miktar koku yayılabilir. Bu gayet normaldir ve ürününüzde bir sorun olmadığını gösterir.

+ Hazneye sıcak sıvılar koyarken dikkatli olun. Ani buhar oluşumu nedeniyle sıçramalar meydana gelebilir.

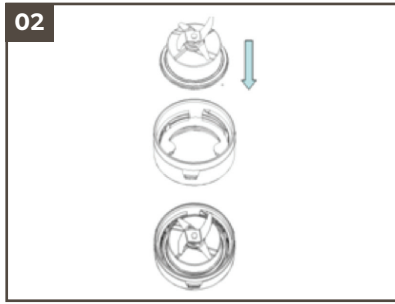
BLENDERİNİZİ NASIL KULLANACAKSINIZ?

1. Cam haznenizi hazırlamak için:

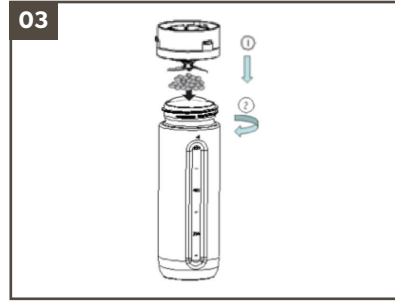
- Bıçak contasını bıçak ünitesine dikkatlice takın. (Resim 1)



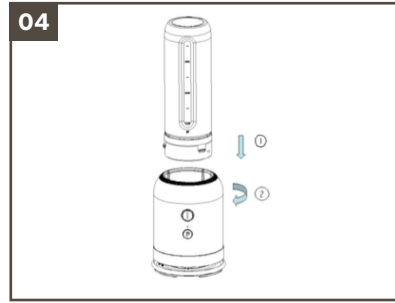
- Bıçak ünitesini döndürerek hazneye takın. (Resim 2)



- Malzemeleri hazneye koyun ve hazne adaptörünü takın. (Resim 3)



- Saat yönünün tersi yönde çevirerek, hazneyi motor ünitesine takın. (Resim 4)



- Bıçaklar çok keskindir. Lütfen dikkatli olun ve ellerinizi asla bıçaklara yaklaştırmayın.

2. Basmalı düğmeye sahip bir model kullanıyorsanız, düşük güçte karıştırma işlemi başlatmak için I düğmesine basın. Karışım istenen kıvama ulaşıncaya kadar düğmeyi basılı tutmanız gerekir. İşlemi durdurmak istediğinizde I düğmesini serbest bırakmanız yeterlidir.

3. Düşük güçte karıştırma işlemi başlatmak için P düğmesine basın. Karışım istenen kıvama ulaşıncaya kadar düğmeyi basılı tutmanız gerekir. İşlemi durdurmak istediğinizde P düğmesini serbest bırakmanız yeterlidir.

4. Güç Işığı:

- Hazneyi motor ünitesine taktığınızda, cihazın güç ışığı yanacaktır.
- Hazne motor ünitesine takılı durumda iken düğmeye bastığınızda gösterge ışığı yanacaktır.

GELİN BİR DE ÖRNEK TARİF ÜZERİNDEN BAKALIM.

Yaklaşık 240 gram havucu küp parçalar halinde doğrayın ve hazneye koyun. Üzerine 360 ml su, istediğiniz baharatları ve yeşillikleri

ekleyin. En yüksek hızda 40 saniye boyunca blenderınızı çalıştırın.

Not: Taşma olmaması için, hazneyi en yüksek seviye işaretinin (0,6 litre) üzerinde doldurmamaya özen gösterin.

En iyi sonuçlar için

- Katı malzemelerle işlem yaparken, tüm malzemeyle tek seferde işlem yapmayın ve malzemeleri hazneye kademeler halinde, azar azar ekleyin.
- Katı malzemeleri, küçük parçalar halinde doğrayın (2x2x2 cm).
- Katı malzemelerle işlem yaparken, daima az miktarda sıvı ekleyerek başlayın ve süreç ilerledikçe kapağı açarak kademeler halinde sıvı ekleyin.
- Katı veya çok yoğun malzemelerle işlem yaparken, bıçakların sıkışmasını önlemek için kısa süreli çalıştırma düğmesini kullanın.
- Blenderınızı çalıştırırken daima bir elinizi blenderın üzerinde tutun.
- Haznedeki malzeme miktarı az olduğunda, cihazı düşük hızda çalıştırın.

***** *Blenderinizi tek seferde 40 saniyeden daha uzun süre çalıştırmayın ve her kullanım sonrasında, soğuması için en az 3 dakika bekleyin.*

***** *Bıçakların çok keskin olduğunu ve elle müdahale etmemeniz gerektiğini unutmayın.*

***** *Hazneye sıcaklığı 50°C'den daha yüksek malzemelerle doldurmayın. Blenderınızı veya hazneyi mikrodalga fırına koymayın. Unutmayın blenderınızın haznesi içeceklerin ısıtılması amacıyla tasarlanmamıştır.*

BLENDERİNİZİ TEMİZLERKEN NELERE DİKKAT ETMELİSİNİZ?

***** *Temizlemeden önce cihazın fişini çekin. Elektrik çarpmasından korunmak için cihazın kablosunu, fişini ya da güç ünitesini suya ve herhangi bir sıvıya daldırmayın.*

1. Güç ünitesini ve gövdeyi yalnızca nemli bir bezle silmeniz yeterli olacaktır.

2. Hazneyi kolayca temizlemek için, haznedeki malzemeleri boşalttıktan sonra hazneyi suyla doldurup motor ünitesine takın.

Çevirme düğmesini "0" haricinde bir konuma getirin. Ardından birkaç kez kısa süreli çalıştırma düğmesine basarak blenderı çalıştırın. Hazneyi boşaltın ve durulayarak temizleyin.

3. Hazneyi parçalarına ayırarak temizlemek için, hazne adaptörünü sökmeden önce haznenin boş olduğundan emin olun. Bıçakları çok dikkatli bir şekilde çıkartın. Unutmayın, çok keskinler.

4. Sökülebilen tüm parçaları bulaşık makinesinde yıkayabilirsiniz.

Model no	Art Food 7025
Voltaj seviyesi	220-240 V / 50/60 Hz
Güç seviyesi	350W

İthalatçı / Üretici firma teknik özelliklerde haber vermeden değişiklik yapma hakkını saklı tutar.



Bu cihaz WEEE direktiflerine uygun olarak geri dönüşümü olan parçalardan oluştuğu için çöpe atılmaması gerekmektedir. Lütfen, bu blender setinin geri dönüşümünü sağlamak için Homend Müşteri Hizmetleri'ne başvurunuz.

ÜRETİCİ:

Homend Elektronik Day. Tük. Cihazları San. ve Tic. A.Ş.

Cumhuriyet Mah. Yeni Yol 1 Sok. Now Bomonti Apt. No: 2/12

Tel: 0850 222 32 45

YETKİLİ SERVİS LİSTESİ



homend.com.tr

Size Őimdi anlatacaklarımıza kayıtsız kalamayacaksınız.

Tebrik ederiz, bu ũr¼n¼ satın alarak iyi bir hizmet almaya hak kazandınız. Őimdiki adım, birbirimizi biraz daha iyi tanımak. T¼rkiye'nin her yerinden, g¼n¼n her saati bize ulařabilecekiniz telefon numaramız: **0850 222 32 45**. Sizin iin uygun olan en kısa zamanda bize bir telefon aın, ũr¼n¼n¼z¼ kaydedelim. B¼ylece sonraki g¼nlerde bizi aradığınızda kendinizi tekrar tekrar tanıtmak zorunda kalmayın, ayrıcalıklı hizmetlerimizden yararlanmaya hemen bařlayın.



GARANTİ BELGESİ İSTEMEYİZ.

Aldığınız Homend ũr¼n¼n¼, **homend.com.tr**'den kaydederseniz, size garanti belgesi dahil hibir belge sormayız. B¼ylece kutu, garanti belgesi, fiř ya da fatura saklama derdini ortadan kaldırırız.



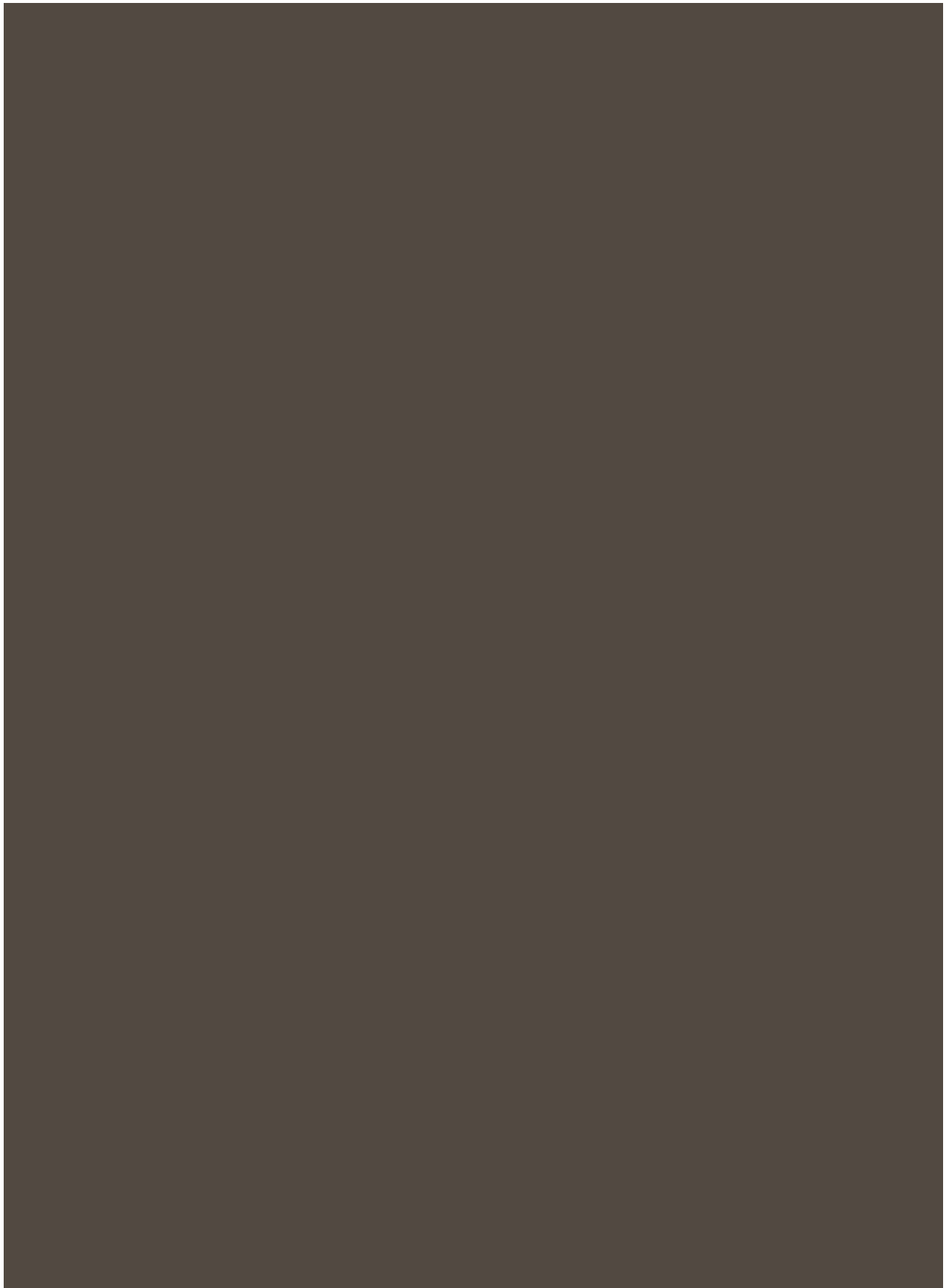
48 SAATTE ÖZ¼M.

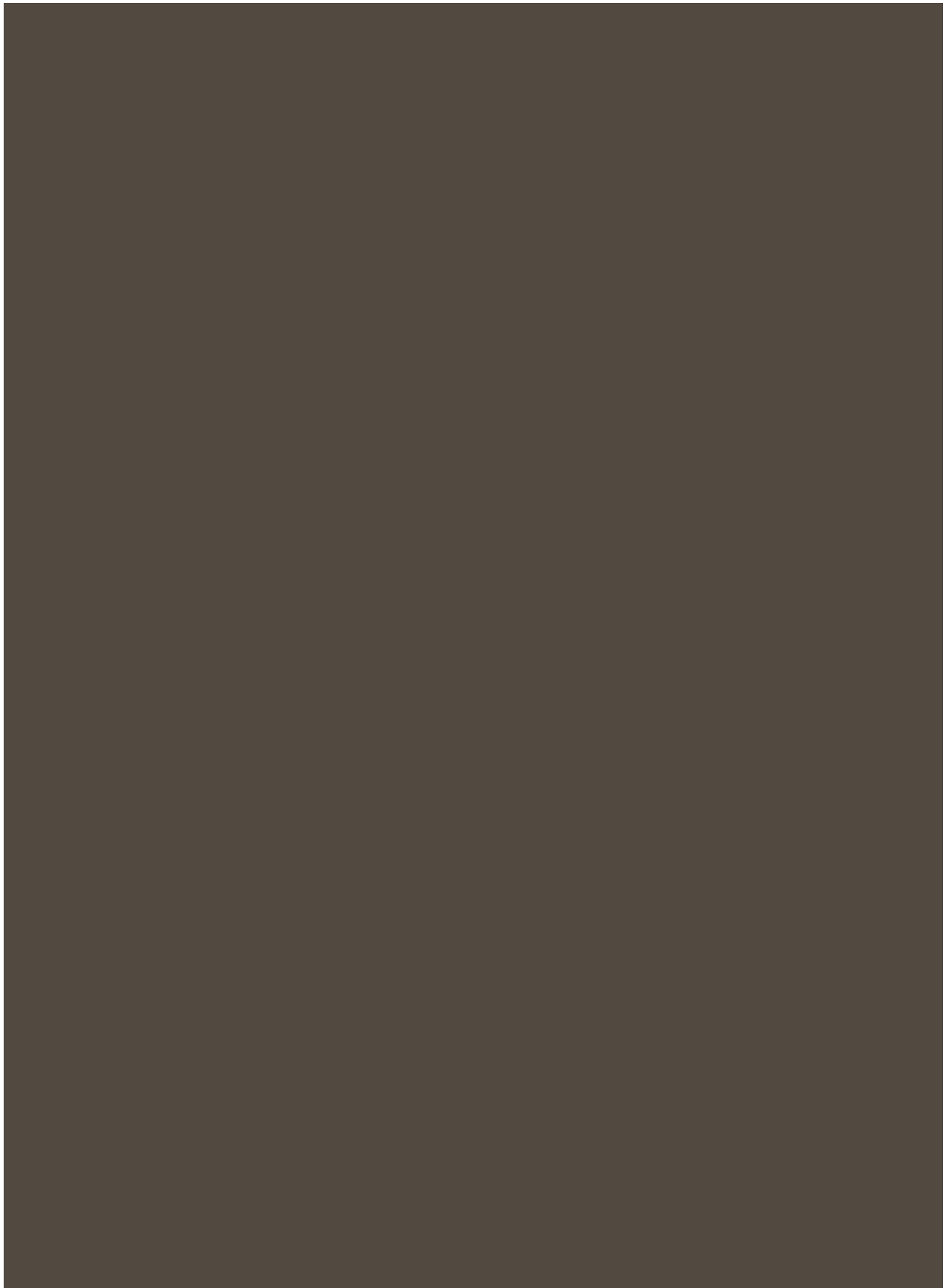
Servisimize gelen ũr¼n¼ en hızlı Őekilde sađlıđına kavuřturmak isteriz. Yedek paraları depomuzda varsa, kargo teslimat s¼resi hari **48 saate** sorunu ¼zeriz.



EVE SERVİS ÜCRETSİZ.

Bir Homend ũr¼n¼n¼ servisimize ulařtırmak iin **0850 222 32 45**'ten aldığınız kodla ũr¼n¼ kargoya verin, servis iřlemi bittikten sonra istediđiniz yere teslim edelim. Őstelik kargo ũcreti talep etmeyelim.





homend.com.tr