

R

ROYALTEA 1728H
Kullanım Kılavuzu

Homend
Serving life



Homend

Yeni ay makinenizi ok beęenerek
aldığınız, hemen kullanmak için
sabırsızlandığınız biliyoruz.
Yine de şöyle güzel bir ay
yapmadan önce, sizin için
hazırladığımız kullanım kılavuzuna
bir göz atmanızı rica ederiz.
Ardından ayınızı keyif ve
güvenle içebilirsiniz.



*Kullanım kılavuzunda, her şeyi elimizden geldiğince
açık yazmaya çalıştık. Umarız, bir defa okumanız yeterli
olacaktır. Yarın öbür gün aklınıza bir şey takılır diye,
bu kılavuzu rahatlıkla bulabileceğiniz bir yerde
tutmanızı öneririz.*

ROYALTEA 1728H

İLK KULLANIMDAN ÖNCE

Her şeyden önce bu kullanım kılavuzunu baştan sona okuyun, 10 dakika içinde çay makinenizle tanışmış olacaksınız. Ardından çay makinenizin parçalarını, ambalajlarından çıkarın.

Çay makinenizin gövdesinin altında ve taban ünitesinin altında, kullanım için uygun olan voltaj seviyesini gösteren değerler bulunur. Lütfen bu değerlerin ana elektrik şebekenize uygun olup olmadığını kontrol edin.

Çay makinenizin parçalarından herhangi birinin zarar gördüğünü fark ederseniz, lütfen bizi 0850 222 32 45 numaralı canlı destek hattımızdan hemen arayın.

Parçaları kontrol ederken, özellikle kabloya dikkat etmenizi rica ederiz.

Çay makinenizdeki parçalarda hiçbir sorun ve eksiğin olmadığını gördükten sonra, içine maksimum seviyeyi geçmeyecek şekilde su koyun, güzelce çalkalayın ve suyu dökün.

Ardından su ısıtıcısında içme suyu kaynatın ve boşaltın. Bunu yaparken maksimum seviyede su koymaya özen gösterin.

Çay makineniz şimdi kullanıma hazırdır.

ÇAY MAKİNESİNİZİ GÜVENLE KULLANMAK SİZİN ELİNİZDE

+ Çay makinenizi kullanmaya başlamadan önce kullanım kılavuzunu tamamen okuyun.

Aşağıdaki durumlarda, çay makinenizin fişini prizden çekmiş olmalısınız:

- Suyu doldurmadan önce
- Temizlik yapmadan önce
- Çay makinenizi kullandıktan sonra
- Çay makinenizdeki suyu boşaltmadan önce
- Çay makinenizin yanından uzun süreli ayrılmadan önce

+ Çay makinenizin hiçbir parçasını (özellikle fiş, kablo ve alt taban ünitesini) su ya da herhangi bir sıvıya daldırmayın. Bulaşık makinesinde yıkamaya çalışmayın ve banyo gibi nemli ortamlarda kullanmayın.

+ Homend Royaltea çay makinenizi kullanmaya başlamadan önce, ürün üzerinde yazılı voltajın bulunduğunuz yerin voltajına uygun olup olmadığını mutlaka kontrol edin. Herhangi bir uyumsuzluk durumunda meydana gelebilecek arızalardan firmamızın sorumlu olmadığını unutmayın.

+ Elektrik kablosu veya fişi zarar görmüşse çalıştırmayın. Böyle bir durumda ürünün onarımı için, Homend teknik servis ya da benzer bir uzman personele başvurun.

+ Mutlaka topraklı bir prize takın. Makinenize zarar vermemek için yetersiz akım sağlayan uzatma kabloları kullanmayın.

+ Çay makinenizin kablolarını ısı kaynaklarından ve hasara neden olabilecek keskin veya benzeri nesnelere uzak tutun.

+ Çay makinenizi soba, ocak gibi direkt ısı kaynaklarının üzerine veya çok yakınına yerleştirmeyin.

+ Çay makinenizi sağlam ve düz bir zemin üzerine yerleştirin. Masa ve tezgah kenarına yerleştirmekten kaçının. Ufak bir çarpma ile düşürebilir ve içindeki sıcak su ile kendinize ya da çocuğunuza zarar verebileceğinizi unutmayın.

- + Kablonun masa ya da tezgah kenarından sarkmamasına ya da başka bir cihaz ile temas etmemesine dikkat edin.
- + Kabloya zarar verecek hareketlerden kaçının. Kablodan tutarak taşımayın. Prizden çekmek için fişini tutun. Kesinlikle kablosundan tutarak çekmeyin.
- + Su haznesine ve demliğe belirtilen ölçülerden daha fazla su koyarsanız kaynama esnasında dışarı taşabilir ve tehlikeye yol açabilir.
- + Daima tutma kolundan tutarak kaldırın. Dış yüzeyi sıcak olabilir.
- + Su kaynarken çıkan buhar oldukça sıcak olacaktır. Elinizi korumayı ihmal etmeyin.
- + Sekiz yaş ve üstü çocuklar ile fiziksel, duyuusal veya zihinsel beceri ya da bilgi ve deneyim eksikliği bulunan kişiler, güvenliklerinden sorumlu kişilerin sorumluluğunda, gözetim altında ve ürünün güvenli kullanımına ilişkin talimatların kendilerine verilmesi ve olası tehlikeleri anlamaları şartıyla kullanabilirler.
- + Çocuklarınızın çay makinenizle oynamasını sağlayın. Çocuklarınızın olduğu ortamda yakın gözetimle kullanın.
- + Royaltea çay makinenizi sadece kendi enerji tabanı/alt tabanı ile kullanın. Başka cihazların alt tabanı ile kesinlikle kullanmayın.
- + Çay makinenize su koyarken, alt taban ünitesi üzerinde olmamasına özen gösterin.
- + Lütfen sudan başka bir sıvı kullanmayın.
- + Çay makinenizi temizlemeden önce açma kapama düğmesini kapatın, fişini mutlaka prizden çekin ve cihazın soğumasını bekleyin.
- + Çay makinenizin açma/kapama düğmesi açık iken su ısıtıcı bölümünün üzerinde çelik demlik veya kapak mutlaka bulunmalıdır, yoksa su kaynadığı hâlde ürün sıcak tutma konumuna geçmeyebilir.
- + Çay makinenizde su yokken veya kullanılmadığında, kapalı konumda olduğundan emin olun.
- + Çay makinenizde yeterli miktarda su yoksa, açmaya çalışmayın.

ÇAY MAKİNESİNİZ HANGİ PARÇALARDAN OLUŞUYOR?



1- Su ısıtıcısı

2- Demlik

3- Paslanmaz çay filtresi

4- Demlik kapağı

5- Kaynatma ve sıcak tutma düğmesi

6- Açma-kapama düğmesi

(Kırmızı-ısıtma durumunda)

7- Açma-kapama düğmesi

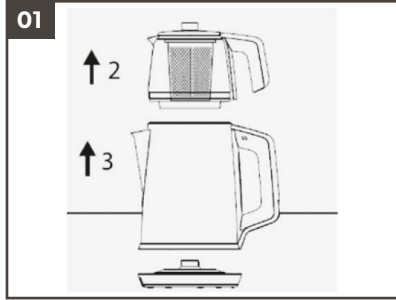
(Yeşik-sıcak tutma durumunda)

8- Taban ünitesi

ÇAY MAKİNESİNİZİ NASIL KULLANACAKSINIZ?

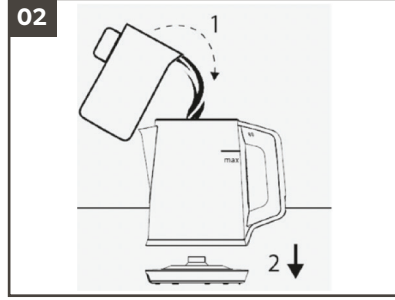
* *Royaltea çay makinenizi, ısıya dayalı düz bir zemin üzerine yerleştirin ve dik konumda çalıştırdığınıza emin olun. Böylece daha etkili ve güvenli bir kullanım elde edeceksiniz.*

Su ısıtıcısını, üzerinden demliği kaldırdıktan sonra alt taban ünitesinden ayırın. (Resim 1)

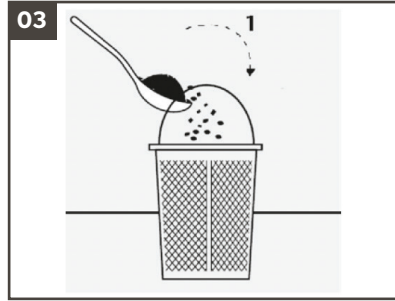


Su ısıtıcısına minimum ve maksimum su seviyelerine dikkat ederek ihtiyacınız kadar su koyun.

Su ısıtıcısını alt taban ünitesi üzerine yerleştirin ve demliği su ısıtıcısı üzerine koyun. (Resim 2)



Fişi prize takın. Çelik demlik kapağını açarak çay süzgecini yerinden çıkarın. Süzgece yeterli kadar çay koyup üzerinden bir miktar soğuk su geçirdikten sonra yeniden demliğe yerleştirin. (Resim 3)



Açma/kapama düğmesini aşağıya doğru hafifçe bastırarak açık konuma getirin.

Sıcak tutma düğmesini kaynatma konumuna getirin. Kırmızı led

ışık yanacak ve su ısınmaya başlayacaktır.

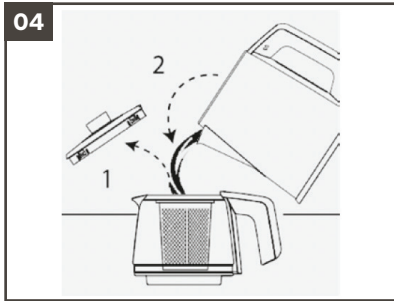
Su kaynadıktan sonra, çay makineniz otomatik olarak sıcak tutma moduna geçer ve ısıtıcı pilot ışığı mavi yanar.

***** Eğer isterseniz süzgeci, demlik içerisinden çıkarmadan da çay ekleyebilirsiniz. Çay süzgecinde bulunan çayı, demleme işleminden önce sudan geçirirseniz, daha demli bir çay elde edersiniz.

***** Unutmayın, eğer su ısıtıcısında su yoksa ya da minimum seviyenin altındaysa, Royaltea'nizi çalıştırmak ona zarar verecektir.

Kaynatma/sıcak tutma düğmesini kaynatma konumuna getirin.

Su kaynadıktan sonra çayın demlenmesi için kaynayan suyu, fitlerinin içine koyun. (Resim 3)



Çayınız demini aldığı anda, servise hazırdır.

***** Çay makineniz, sıcak tutma modunda, daha az elektrik harcıyıp tasarruf etmenizi sağlar. Eğer su ısıtıcısına ekstra su eklerseniz, düğmeyi yeniden kaynatma konumuna getirmeyi unutmayın.

Çay makinenizi kapatmak istediğinizde, açma/kapama düğmesini yukarı doğru hafifçe kaldırarak, kapalı konumuna getirin.

Çay makinenizi prizden çektikten sonra, dış yüzeyine temas etmeden soğumaya bırakın.

***** Çay doldurmak için demliği alırken, tabanını oturduğu yüzeyden sıyrarak çekin. Böylece demlik tabanına birikmiş olan damlacıkları su ısıtıcısının içerisine dökülecektir.

Royaltea, mutfakta gerektiğinde su ısıtma ve kaynatma için de kullanılabilir. Bunun için çay hazırlamada olduğu gibi su ısıtıcısına su doldurularak alt taban ünitesine yerleştirilir ve su ısıtıcısı kapağı kapatılarak açma/kapama düğmesi açık konuma getirilir.

ÇAY MAKİNESİZİ TEMİZLERKEN NELERE DİKKAT ETMELİSİNİZ?

Çay makinenizi temizlemeye başlamadan önce elektrik bağlantısını kesin.

Önce açma/kapama düğmesini kapatınız ardından fişini prizden çekin.

Çay makineniz soğuduktan sonra temizlemeye başlayabilirsiniz. Su ısıtıcısının dış yüzeyini temizlemek için nemli bir bez ve küçük bir ağız bulaşık deterjanı kullanın.

Demlik, çay filtresi ve çaydanlık kapağını sünger ve az miktarda bulaşık deterjanı ile ovun. Diğer parçaları kesinlikle suya batırmayın. Gerekirse kuru bir bezle silebilirsiniz.

Çay makinenizin fişini prizden çektikten sonra dış yüzeyine temas etmeden soğumaya bırakın. Çay makinenizin hiçbir parçasını sert temizlik malzemeleri ve kimyasal temizleyiciler kullanarak temizlemeyin.

Çay makinenizin kablosunu ya da fişini kesinlikle ıslatmayın.

KİRECE KARŞI NE YAPMALIYIM?

Zamanla kullanılan suyun içerisinde bulunan kireç, ısıtıcı tabanı üzerinde birikip yanarak kahverengi bir katman oluşturacak ve ısıtıcının verimini düşürecektir. Bu durumda bir miktar su kaynatıldıktan sonra açma/kapama düğmesi kapatılarak piyasada çaydanlıklar için özel satılan kireç çözücüler, bir miktar sirke veya 2 yemek kaşığı limon tuzu, kaynatılmış su içerisine karıştırılır ve bir süre bekledikten sonra çözülen kireç çalkalanarak atılır. Daha sonra temiz su ile durulamayı unutmamak gerek.

***** *Kireç çözme işlemi uzun süre yapmazsanız, çay makinenizin su hazne tabanı tamamen kireçle kaplanır ve kullanılmaz hale gelir.*

Kendinizi tehlikeye atmayın:

Temizlik bittikten sonra, çay makinenizi kullanmak isterseniz, elektrik bağlantılarının kuru olduğuna dikkat etmenizi tavsiye ederiz. Aksi takdirde, kendinize ya da çay makinenize zarar verebilirsiniz.

Kireç çözücü ile temizlemek için; cihazınızda bir miktar su kaynattıktan sonra kireç çözücüyü

kaynamış suyun içine karıştırın, bir süre bekledikten sonra ısıtıcınızı 2-3 dk daha kaynatarak içeri boşaltınız ve içeri temiz suyla yıkayın.

Beyaz sirke ile temizlemek için; cihazınızı yarım litre sirke ile doldurarak 1 saat bekleyiniz daha sonra sirkeyi boşaltıp cihazınızı 2-3 kez temiz suyla yıkayın.

Öneriler:

Çayınızın uzun saatler boyunca bayatlamamasını istiyorsanız demledikten sonra süzgece çay granülleri ile birlikte demlikten çıkarın.

Demlenmiş çay saatlerce taze olarak kalır. Süzgece çay koyduktan sonra, çay üzerinden soğuk su geçirin sonra süzgeci demliğe yerleştirin.

Böylece çayınızı toz vb. maddelerden arındırmış olursun.

Taşıma ve nakliye sırasında ürününüz aksamlarına zarar gelmemesi için orijinal kutusunda tutulmalıdır.

Taşıma sırasında ürünü normal konumda tutun.

Ürünü nakliye esnasında düşürmeyiniz ve darbelere karşı koruyun.

HAYATTA HER SORUNUN BİR CEVABI VAR.

Çay makinenizi kullanırken hiçbir sorun yaşamamanız, bizim öncelikli dileğimizdir. Yine de sizin için küçük müdahalelerle üstesinden gelebileceğiniz küçük sorunları gösteren bir liste hazırladık. Umarız, faydası olur.

Sorunlar	Olası Sebep	Çözüm Önerisi
Suyu kaynatmıyor.	Isıtıcı, kaynatma/sıcak tutma şalteri, on-off anahtarı veya enerji iletim kontakları bozulmuş olabilir.	Yetkili servise başvurun.
	Kaynatma/sıcak tutma şalteri ve on-off anahtarı "I" modunda değil.	Kaynatma/sıcak tutma şalterini ve on-off anahtarını "I" konumuna getirin.
	Susuz kaldığı için güvenlik termostatu devreye girerek, ürün çalıştırmamaktadır.	Ürünün soğumasın bekleyin veya içine soğuk su koyarak soğutun.
Suyu sürekli kaynatıyor.	Kapak veya demlik çaydanlık üzerine konmamış.	Su ısıtıcısının kapağını kapatın veya demliği su ısıtıcısının üzerine koyun.
	Kaynatma/sıcak tutma şalteri bozuk.	Yetkili servise başvurun.
Suyu geç ısıtıyor.	Su ısıtıcı tabanında aşırı kireç birikmiş.	Kullanma kılavuzunda önerilen şekilde ürünün içindeki kireci temizleyin.
	Kaynatma/sıcak tutma şalteri kaynatma pozisyonuna getirilmemiş.	On-off anahtarı "I" durumundayken, kaynama/sıcak tutma şalterini de kaynatma pozisyonuna getirin.
On-off anahtarı düğmesi zor çalışıyor.	Su ısıtıcı tabanında aşırı kireç birikmiş.	Kullanma kılavuzunda önerilen şekilde ürünün içindeki kireci temizleyin.

Model no	ROYALTEA 1728H
Voltaj seviyesi	220-240 V, 50-60 Hz
Güç seviyesi	1650W

İthalatçı / Üretici firma teknik özelliklerde haber vermeden değişiklik yapma hakkını saklı tutar.



Bu cihaz WEEE direktiflerine uygun olarak geri dönüşümü olan parçalardan oluştuğu için çöpe atılmamalıdır. Lütfen, bu çay makinasının geri dönüşümünü sağlamak için Homend Müşteri Hizmetleri'ne başvurun.

Homend Elektronik Day. Tük. Cihazları San. ve Tic. A.Ş.

Cumhuriyet Mah. Yeni Yol 1 Sok. Now Bomonti Apt. No: 2/12

Tel: 0850 222 32 45

Yetkili servislerimize www.homend.com.tr'den ulaşabilirsiniz.

YETKİLİ SERVİS LİSTESİ



homend.com.tr

Size Őimdi anlatacaklarımıza kayıtsız kalamayacaksınız.

Tebrik ederiz, bu ürünü satın alarak iyi bir hizmet almaya hak kazandınız. Őimdiki adım, birbirimizi biraz daha iyi tanımak. Türkiye'nin her yerinden, günün her saati bize ulaşabileceğiniz telefon numaramız: **0850 222 32 45**. Sizin için uygun olan en kısa zamanda bize bir telefon açın, ürünüňüzü kaydedelim. Böylece sonraki günlerde bizi aradığınızda kendinizi tekrar tekrar tanıtmak zorunda kalmayın, ayrıcalıklı hizmetlerimizden yararlanmaya hemen başlayın.



GARANTİ BELGESİ İSTEMEYİZ.

Aldığınız Homend ürününü, homend.com.tr'den kaydederseniz, size garanti belgesi dahil hiçbir belge sormayız. Böylece kutu, garanti belgesi, fiş ya da fatura saklama derdini ortadan kaldırırız.



48 SAATTE ÇÖZÜM.

Servisimize gelen ürünü en hızlı şekilde sağlığına kavuşturmak isteriz. Yedek parçaları depomuzda varsa, kargo teslimat süresi hariç **48 saate** sorunu çözeriz.



EVE SERVİS ÜCRETSİZ.

Bir Homend ürünü servise ulaştırmak için **0850 222 32 45**'ten aldığınız kodla ürünü kargoya verin, servis işlemi bittikten sonra istediğiniz yere teslim edelim. Üstelik kargo ücreti talep etmeyelim.

homend.com.tr