



# KARACA

## ÇAYSEVER ÇAY MAKİNESİ

**"ÇAYI EN İYİ O DEMLER, DEMLENDİĞİNDE SÖYLER."**

KULLANIM KILAVUZU VE  
GARANTİ BELGESİ



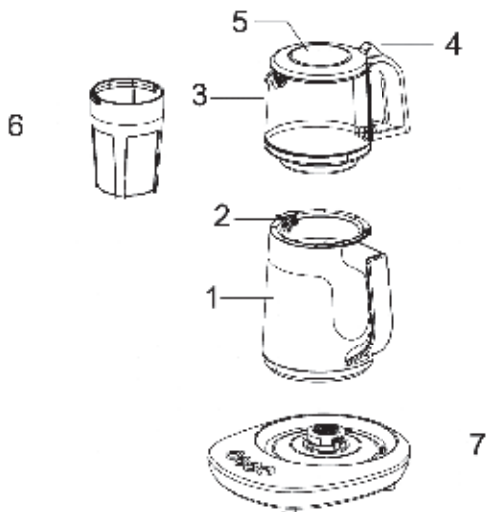
Müşteri Hizmetleri  
0850 252 55 72



[www.karaca.com](http://www.karaca.com)



## ÇAYSEVER KONUŞAN ÇAY MAKİNESİ



- 1- Isıtıcı Gövdesi (Kettle Gövdesi)
- 2- Su Filtresi
- 3- Cam Demlik
- 4- Cam Demlik Kapağı Açma Kısım
- 5- Cam Demlik Kapağı
- 6- Cam Demlik Filtresi
- 7- Alt Taban Ünitesi

  
KARACA

## GÜVENLİK TALİMATLARI

Elektrikli bir cihaz kullanırken temel güvenlik önlemleri daima göz önünde bulundurulmalıdır.

- Çay makinasının üzerinde belirtilen gerilim ile evinizdeki şebeke geriliminin birbiriyle uyumlu olduğunu kontrol edin.
- Cihazınız evde kullanılmak üzere tasarlanmıştır. Ticaret ya da sanayi amacıyla dış mekanda kullanmayın.
- Cihazınızı çocukların ulaşamayacağı bir yerde saklayın.
- Cihazınızın fişini topraklı bir prize takın ve iyice sabitleyin. Cihazınızın zarar görmesini önlemek için, yetersiz akım üreten uzatma kabloları kullanmayın. Uzatma kablosu kullanırken 0,75 mm<sup>2</sup>'lik yatay kesite sahip bir topraklı priz kullanın.
- Çay makinasını ocak, fırın gibi ısı kaynaklarının üzerine veya yanına koymayın.
- Cihazı sabit ve düz bir zemine yerleştirin. Bir masanın veya tezgahın kenarına bırakmayın. Ufak bir çarpma veya değme sonucunda yere düşebilir. Sıcak su ile dolu olabileceğini unutmayınız.
- Kordonunun masadan aşağıya sarkmasına veya diğer cihazlarla temas etmesine izin vermeyin.
- Kordonunun veya fişinin hasar görmesine neden olacak hareketlerden kaçınınız. Cihazınızı kordonundan çekerek taşımayın. Çay makinasının fişini çekmek için fişinden tutun, hiçbir zaman kordonu tutarak çekmeyin.
- Cihazınızı temizlik veya bakım işlemleri dışında bir amaç için parçalarına ayırmayın. Cihazınızı hasarlı bir kordon yada fiş ile yada cihaz düşme veya benzeri bir nedenden ötürü hasar gördükten sonra hatalı işlev görüyorsa çalıştırmayın. Kendi kendinize tamir etmeye çalışmayın. Derhal yetkili bir servisi arayın.
- Cihazınızı daima sap kısmından tutarak kaldırın, dış yüzeyi sıcak olabilir.
- Cihazınızı kullanmadığınız zamanlarda veya temizlik öncesi fişini prizden çekin. Cihazınızı temizlemeden önce iyice soğuduğundan emin olunuz.
- Çay makinasını sadece kendi güç ünitesinde kullanın. Başka bir cihaza ait tabanların üzerine yerleştirmeyin.
- Su kaynadıktan hemen sonra su ısıtıcısı otomatik olarak "sıcak tutma" işlevini devreye sokarak suyu sıcak tutar (enerji tasarrufu için). Çay demlemesi tamamen bittikten ve makina gözetimsiz bırakıldıktan sonra sıcak tutma modu

2 saat devam eder.

- Su kaynarken çıkan buhardan uzak durum ve çocukların cihaza dokunmasına izin vermeyin.
- Su ısıtıcısı boş vaziyette iken otomatik demleme programını veya su kaynatma programını başlatmayınız.
- ASLA cihazı, güç taban ünitesini veya fişini suya veya benzeri sıvılara daldırmayın, bulaşık makinasında yıkamayın, nem oranı yüksek olan banyo ve benzeri yerlerde kullanmayın.
- Cihaza su doldururken, cihazınızı güç ünitesi tabanı üzerinden alın.
- ASLA su ısıtıcısını ve demlik suyu haznesini su dışında bir sıvıyla doldurmayın.
- ASLA güç tabanını ve elektrik bağlantılarını ıslak halde bırakmayın. Eğer ıslanmışlarsa kurulamadan önce fişi prizden çekin ve cihazınız tamamen kurumadan çalıştırmayın.
- Bu cihaz çocuklar, deneyim ve bilgi eksikliği olan kişiler, fiziksel (işitsel, görsel) veya zihinsel engelliler tarafından kullanıldığında, güvenliklerinden sorumlu bir kişinin gözetimi altında olmalıdırlar.
- Çocuklar cihazla oynamamaları için denetim altında tutulmalıdırlar.
- Su kaynadıktan sonra, lütfen ısıtıcıdaki suyu yavaşça boşaltın. Hızla boşalttığınız kaynar su, etrafa sıçrayarak özellikle el ve kollarınızda yanıkların oluşmasına neden olabilir.
- Çay makinesinin herhangi bir parçasının ve özellikle fişli kablosunun zarar gördüğünü fark ederseniz lütfen hemen kullanmayı durdurun ve en yakın yetkili servise başvurun.

## KULLANMA TALİMATLARI

Çay makinesi demlik ve su ısıtıcısı olmak üzere iki kısımdan oluşur, çay makinesi ve su ısıtıcı olarak da kullanabilirsiniz. Çay makinesini alt taban ünitesi üzerinde bulunan ayar düğmeleri yardımıyla, mama suyu, bitki çayı ve çay hazırlamak için kullanabilirsiniz. Çay makinesinin ısıtıcı haznesine max ve min seviyeleri arasında su koymaya özen gösteriniz.



Açma  
Kapama



40  
Derece  
Su




100  
Derece  
Su




Çay  
Demleme

  
KARACA

Alt taban ünitesi üzerinde bir açma/kapama düğmesi, üç adet de ayar düğmesi vardır. En solda “” ile gösterilen düğme açma kapama düğmesidir. Mama suyu hazırlama, kettle fonksiyonu ve çay demleme fonksiyonlarını aktif hale getirmek için önce açma kapama düğmesine basmanız, ardından ilgili fonksiyon düğmesine basmanız gerekmektedir.



#### **40°C Mama Suyu Hazırlama**

“” işareti ile gösterilen ikinci düğme mama suyu hazırlama düğmesidir. 40°C mama suyu hazırlamak için en ideal sıcaklıktır. 40°C su elde etmek için ile gösterilen mama suyu hazırlama düğmesine kısa süreli olarak basınız, düğmenin etrafı kırmızı ışıkla aydınlanır. Su 40°C'ye geldiğinde ışık maviye döner ve Çaysever sizi “Mama suyunu hazırladım.” diyerek uyarır.

**Dikkat:** 40°C sıcak tutma modundayken, çay makinesini alt taban ünitesi üzerinden kaldırdığınızda, güvenlik için çay makineniz kendisini otomatik olarak kapatır. Çalışmaya devam etmesini isterseniz, açma kapama düğmesine ve ilgili düğmeye tekrar basmanız gerekir. Her ne kadar makineniz, su sıcaklığını 40°C ye getirirse de dikkatli olmanız ve mama hazırlanmadan önce su sıcaklığını kontrol etmeniz tavsiye edilir.

**Önemli:** Isıtıcı içerisindeki su sıcaklığı 40°C'den fazla ise 40°C fonksiyonu artık çalışmayacaktır.

#### **100°C Su Kaynatma**

Alt taban ünitesi üzerinde “” işareti ile gösterilen düğmedir. 100°C'yi elde etmek için “” işareti ile gösterilen düğmeye kısa süreli olarak basınız, işaretin etrafı kırmızı ışıkla aydınlanır. Su sıcaklığı 100°C'ye ulaştığında, düğme etrafındaki kırmızı ışık maviye döner ve Çaysever sizi “su kaynadı” diyerek uyarır. Sıcak tutma modu, suyunuz 100°C'ye ulaştıktan sonra 2 saat süreyle aktif olacaktır.

**Dikkat:** 100°C sıcak tutma modundayken, çay makinesini alt taban ünitesi üzerinden kaldırdığınızda, güvenlik için çay makineniz kendisini otomatik olarak kapatır.

Çalışmaya devam etmesini isterseniz, açma kapama düğmesine ve ilgili düğmeye tekrar basmanız gerekir.

**Önemli:** Isıtıcı içerisindeki su sıcaklığı 100°C'den fazla ise 100°C fonksiyonu artık çalışmayacaktır. Çay makinesinin iki güvenlik sistemi vardır, susuz kaldığında ve aşırı ısındığında devreye girer ve çay makinesini otomatik olarak kapatır.

### Çay Demleme

Demlik kapağını açarak çay filtresini yerinden çıkarınız ve filtreye yeteri kadar çay koyu demliğe yerleştiriniz. Alt taban üzerindeki açma kapama düğmesine basarak çay makinesini açabilirsiniz. En sağdaki işaretli "☺" düğme çay demleme düğmesidir. Çay demlemeye başlamak için açma kapama düğmesinden sonra bu düğmeye basmalısınız. Çayınız demlenmeye hazır olduğunda, ışık maviye dönecek ve Çaysever "Hadi Çayı Demleyelim!" diyerek sizi uyaracaktır. Çaysever sizi uyardığında, suyu demliğe koyunuz. Karaca Çaysever, ideal çayı 15 dakikada demler ve bunu size "Çayı demledim. Afiyet olsun!" diyerek haber verir. Çayınız bayatladığında tazelik durumu göstergesi yeşilden, kırmızıya döner. Çay makinesi su sıcaklığının 95°C'nin altına düşmesine izin vermez. 2 saat boyunca sıcak tutma modu çalışır. Böylece çayınız 2 saat boyunca soğumaz. Bu sürenin sonunda ise otomatik olarak kapanır.

**Dikkat:** Çay makinesinin ısıtıcı haznesindeki su azalıp yeni soğuk su ilave ettiğinizde makineniz otomatik olarak sizin seçiminize göre ısıtmaya geçecektir. Sizin yeniden herhangi bir düğmeye basmanıza gerek yoktur.

"☺" işaretli açma kapama düğmesine bastıktan sonra ilgili düğmeye (40, 100°C ve çay demleme düğmeleri) basmayı unutmayınız. Unutursanız çay makinesi çalışmaz. Ayrıca 40 saniye sonra "☺" işaretli düğmedeki ışık söner.

**100°C'de max su seviyesi 1,3 lt'dir. Daha fazla su koymayınız!**

  
KARACA

## TEMİZLİK VE BAKIM

Çay makinesini temizlemeye başlamadan önce lütfen elektrik bağlantısını kesiniz. Önce kapatma düğmesine basınız ardından fişini çekiniz. Çay makineniz yeterli soğukluğa ulaşıncaya temizlemeye başlayabilirsiniz. Demlik filtresini elde veya bulaşık makinesinde yıkayabilirsiniz. Diğer parçaları kesinlikle suya batırmayınız. Kuru bir bezle silebilirsiniz. Su ısıtıcısında ve cam demlikde kalan suyu boşaltınız ve dışını kuru veya nemli bir bez ile siliniz. Çay makinenizin hiçbir parçasını sert temizlik malzemeleri ve kimyasal temizleyiciler kullanmaya başlamayınız. Çay makinenizin kablosunu ya da fişini kesinlikle ıslatmayınız.

## KİREÇE KARŞI YAPILMASI GEREKENLER

Çay makinesinin su ısıtıcısı içinde zamanla tortu ve kireç oluşacaktır. Bu, suyun sertliğine bağlı olarak ortaya çıkan normal bir durumdur. Basit bir işlemle tortu ve kireçten kurtulabilirsiniz. Su ısıtıcınıza yarım litre suyla birlikte 100 ml (yarım su bardağı kadar) sirke koyunuz. Ardından su ısıtıcısını içindeki karışımla beraber çalıştırın ve soğumaya bırakın. Son olarak içindeki karışımı bir gece beklettikten sonra iyice çalkalayıp dökünüz. Tortu ve kireç kalıntılarının tamamen yok olduğunu göreceksiniz. Eğer kireç ve tortu daha yoğun ise, su ısıtıcınıza yarım litre suyla birlikte 300 ml (1 su bardağı kadar) sirke koyunuz. Ardından su ısıtıcısını içindeki karışımla beraber çalıştırın ve soğumaya bırakın. Son olarak içindeki karışımı bir gece beklettikten sonra iyice çalkalayıp dökünüz. Sirke kokusunu gidermek için sirkeyi boşaltıp cihazı 2-3 kez temiz su ile yıkayınız.



Kullanım ömrü 7 yıl

### **Teknik Özellikler**

230V-50/60Hz 1700W

### **Taşıma ve Nakliye Sırasında Dikkat Edilecek Hususlar**

- Taşıma ve nakliye sırasında cihazınızı aksamlarına zarar gelmemesi için orijinal kutusunda bulundurulmalıdır.
- Taşıma sırasında ürünü normal konumunda tutunuz.
- Cihazınız nakliye esnasında düşürmeyiniz ve darbelere karşı koruyunuz.
- Ürünün müşteriye tesliminden sonra taşıma sırasında oluşan arızalar ve hasarlar garanti kapsamına girmez.

### **AEEE Yönetmeliğine Uygundur.**

### **AEEE**

Bu cihaz AEEE direktiflerine uygun olarak geri dönüşümü olan parçalardan oluştuğu için çöpe atılmaması gerekmektedir. Lütfen bu cihazın geri dönüşümünü sağlamak için en yakın toplama merkezine başvurunuz.



  
KARACA

### **Üretici Firma:**

Karaca Züccaciye Ticaret ve Sanayi A.Ş.

Yakuplu Merkez Mah. Birlik Cad. Beysan San Sit. No: 24

Beylikdüzü-İstanbul/Türkiye

0212 412 44 00 (pbx)

[www.karaca.com](http://www.karaca.com)

# KARACA

## ÇAYSEVER ÇAY MAKİNESİ

### GARANTİ BELGESİ

#### GARANTİNİN GEÇERLİLİK KOŞULLARI VE KAPSAMI

- 1- Garanti süresi İKİ YIL olup garantiden yararlanmak için Garanti Belgesinin ibrazı şart olduğundan, iş bu Garanti Belgesi garanti süresince saklanmalıdır.
- 2- Garanti süresi, taraflarla varılacak mutabakat ve şartlar gereği 2 yıldan fazla süreler için uzatılabilir. (2-5 yıl gibi)
- 3- Sağlanan garanti süresi içinde meydana çıkacak anlaşmazlıklarda fatura tarihi dikkate alınacağından onaylı Garanti Belgesi ile faturası veya fotokopisinin ibraz edilmesi şarttır.
- 4- Fatura ve garanti belgesi üzerinde herhangi bir tahribat yapıldığında cihazın üzerindeki orijinal seri numarası kaldırıldığında ya da tahrip edildiğinin tespitinde garanti geçersiz kılınır.
- 5- Cihazın montaj veya firmamızın yetkili servislerinin haricinde yapıldığının ya da cihazın açıldığının tespiti halinde garanti geçersiz olacaktır. 6. Firmamız tarafından verilen garanti sözü konusu cihazın amaçları dışında veya anormal şartlarda kullanılmasından doğacak arızalarının giderilmesini kapsamadığı gibi aşağıda belirtilen arızalarda garanti dışıdır.
  - Cihazın kullanma kılavuzunda veya montaj kılavuzunda yer alan hususlara aykırı kullanım hatalarından meydana gelen hasar ve arızalar.
  - Voltaj uyumsuzluğu hatalı elektrik donanımı ile cihaz etkisinde yazılı voltajdan farklı voltaj ile kullanım nedeniyle meydana gelecek hasar ve arızalar.
  - Yangın, sel, su basması ve yıldırım düşmesi gibi afetler sonucu meydana gelecek hasar ve arızalar, tüketiciye tesliminden sonra cihazın nakli, yükleme, boşaltma ve taşınması sırasında meydana gelecek hasar ve arızalar.
- 7- Cihazın Fatura ve Garanti Belgesindeki kimliği belirtilen tüketiciden başka hiç kimse hak ve/veya tazminat talep edemez.

KARACA

## ÇAYSEVER ÇAY MAKİNESİ

### GARANTİ BELGESİ

Üretici veya İthalatçı Firmanın:

**Ünvanı:** Karaca Züccaciye Ticaret ve Sanayi A.Ş.

**Adresi:** Yakuplu Merkez Mah. Birlik Cad. Beysan San Sit. No: 24  
Beylikdüzü-İstanbul/Türkiye

**Tel&Fax:** 0212 412 44 00 (pbx) - 0212 412 44 99

**Müşteri Hizmetleri:** +90 850 2525 572

**Web:** www.karaca.com

KARACA ZÜCCACİYE TİCARET VE SANAYİ A.Ş.

Yakuplu Merkez Mah. Birlik Cad.

No: 24 Beysan San Sit./İSTANBUL

Tel: 0212 412 44 00 Fax: 0212 412 44 99

Marmara Kurumları V.D.5060024759

**Satıcı Firmanın:**

**Ünvanı:**

**Adresi:**

**Tel:**

**Yetkili Kişi:**

**Yetkili Kişinin İmzası ve Kaşesi:**

**Fatura Numarası:**

**Fatura Tarihi:**

**Teslim Tarihi ve Yeri:**

**Ürünün;**

**Cinsi:** Çay Makinesi

**Modeli:** Çaysever

**Markası:** KARACA

**Seri Numarası:**

**Garanti Süresi:** 2 (iki) yıl

**Azami Tamir Süresi:** 20 (yirmi) iş günü

Bu belge Gümrük ve Ticaret Bakanlığı'nın 131863 no'lu ve 07.05.2014 tarihli izin belgesine göre düzenlenmiştir.



# KARACA

## **ÇAYSEVER SPEAKING TEA MAKER**

USER'S MANUAL AND  
WARRANTY CERTIFICATE

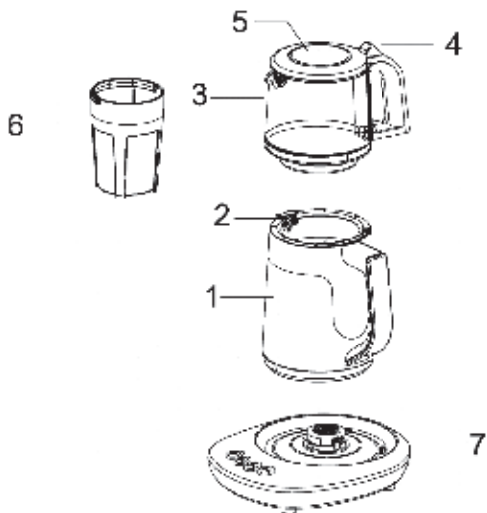


Customer Services  
0850 252 55 72



[www.karaca.com](http://www.karaca.com)

## CAYSEVER SPEAKING TEA MAKER



- 1- Heater Body (Kettle Body)
- 2- Water Filter
- 3- Glass Teapot
- 4- Teapot Lid Opening Button
- 5- Teapot Lid
- 6- Teapot Filter
- 7- Base Unit

  
KARACA

## SAFETY INSTRUCTIONS

During the use an electric device, basic safety instructions should be continuously observed.

- Make sure that the voltage value shown on the tea maker is the same with the mains voltage at your home.
- This device was designed for domestic use. It must not be used outdoors for commercial or industrial purposes.
- Store the device out of reach of children.
- Only use grounded sockets for powering the device and firmly fix the plug in the socket. For avoiding damage, do not use extension cables with inadequate current rating. If the device is to be powered by use of an extension cable, use grounded sockets with 0.75 mm<sup>2</sup> of cross-section.
- Do not place the tea maker on or near heat sources such as stove or oven.
- Place the device on a flat and stable ground. Do not place it near to the edge of a table or counter, in order to eliminate the risk of falling as a result of small impacts. Never forget that there may be hot water in the tea maker.
- Do not allow the cable to dangle from the table or contact with other devices.
- Avoid practices that may damage the cable or the plug. Do not move the device by holding the cable. When unplugging the tea maker, always hold the socket with one hand and never remove the plug by pulling the cable.
- Never disassembly the device for purposes other than cleaning and maintenance. Do not use the device with a damaged cable or plug, or when it does not function properly after a damage caused by falling down or other similar reasons. Never attempt to repair the device yourself and contact with an authorized technical service.
- Always hold the device at its handle, since outer surfaces may be hot.
- Unplug the device when it is not in use and during cleaning. Before cleaning, make sure that the device has completely cooled down.
- Operate the tea maker only on its own power unit. Never place it on bottom units of other devices.
- Immediately after water boils, the heater automatically stops the boiling function and activates the "keep-hot" function to keep water hot for energy saving. When the tea making process is completely over, the keep-hot

function continues to be active for 2 hours if the device is left untouched.

- Stay away from the vapour generated during boiling and do not allow children to touch the device.
- Do not start the automatic tea making or boiling program when the heater is empty.
- NEVER immerse the device or its bottom unit and the cable in water or other similar liquids. Do not wash the device in the dishwasher or use it in spaces with high level of humidity like bathrooms.
- When filling the device with water, remove it from the bottom unit.
- NEVER fill any liquid other than water in the heater or teapot.
- NEVER leave the bottom unit or electrical components wet. If they get wet, unplug the device before attempting to dry off and do not operate the device unless it is completely dry.
- This device can be used by children, persons with inadequate level of experience or knowledge or persons with physical (hearing, visual) or mental disabilities only under the supervision of another person responsible for their safety.
- Children must be supervised for preventing any intervention on the device.
- When water boils, pour it slowly from the heater in order to eliminate the risk of burns, in particular on hands or arms, resulting from splattering.
- If you notice that any component of the tea maker, in particular the cable and the plug, is damaged, immediately stop using the device and contact with your authorized technical service.

### INSTRUCTIONS FOR USE

The tea maker consists of two main parts, namely the teapot and the heater. You can use the tea maker as a kettle as well. By use of the mode setting buttons on the bottom power unit of the tea maker, the device can be used to prepare water for baby formulas, herbal teas or black tea. Please make sure that the amount of water in the heater is between the maximum and minimum levels indicated.



On/Off



40°C Water



100°C Water



Tea Making

  
KARACA

There is one on/off button and three mode setting buttons on the bottom unit. The button on the left, indicated with the "⏻" sign is the on/off button. In order to activate the baby formula water, kettle or tea making function, you need to first press on the on/off button and then press on the dedicated mode button.

#### **40°C Baby Formula Water Preparation**

The second button indicated with the "🍼" sign is used for preparing water for baby formulas. 40°C is the ideal water temperature for preparing baby formulas. For activating this mode, please shortly press on the baby formula button. The red indicator light around the button will be on. When water temperature reaches 40°C, the indicator light will turn blue and the device will inform you by saying "I Have Prepared the Baby Formula Water".

**Caution:** If you take the tea maker from the bottom unit while the device is in the 40°C keep-warm function, the device will automatically turn off for safety. If you want it to continue operating, you will need to press again the on/off button and the dedication mode setting button. Although the device heats water up to 40°C in this mode setting, you are recommended to be careful and check water temperature before preparing baby formula.

**Important:** When water temperature in the heater is already over 40°C, the 40°C heating function will not activate.

#### **100°C Water Boiling**

The button indicated with the "🔥" sign on the bottom unit is used for boiling water. For boiling water, please shortly press on this button. The red indicator light around the button will be on. When water temperature reaches 100°C, the indicator light will turn blue and the device will inform you by saying "Water Has Been Boiled". The keep-hot function will remain active for 2 hours after reaching 100°C.

**Caution:** If you take the tea maker from the bottom unit while the device is in the 100°C keep-hot function, the device will automatically turn off for safety. If you want it to continue operating, you will need to press again the on/off



button and the dedication mode setting button.

**Important:** When water temperature in the heater is already over 100°C, the 100°C heating function will not activate. The device has two safety systems which are activated when there is no water in the heater or in case of overheating to automatically turn off the device.

### Tea Making

Open the lid of the teapot and remove the tea filter. Put desired amount of tea in the filter and place it back in the teapot. Turn on the tea maker by pressing the on/off button on the bottom unit. The button on the right, indicated with the "☕" sign is the tea making button. To start the tea making process, you need to press this button after turning on the device by pressing the on/off button. When the device is ready for tea making, the indicator light will turn blue and the device will inform you by saying "Let's Make the Tea". Upon this message, pour water in the teapot. Karaca Caysever tea maker reaches the ideal taste in 15 minutes and inform you by saying "I Have Prepared the Tea. Enjoy it!" When the tea gets stale, the freshness indicator light will turn from green to red. The device does not allow water temperature to drop under 95°C and activates the keep-hot function for 2 hours. This way, your tea remains hot for 2 hours, after which the device automatically turns off.

**Caution:** When you add fresh water in the heater, the device will automatically activate the already selected heating function and you will not need to press any button.

Please do not forget the dedicated mode setting button (40°, 100° or tea making) after pressing the on/off button indicated with the "⏻" sign. Otherwise, the tea maker will not operate and the indicator light on the "⏻" button will go off after 40 seconds.

**Maximum allowed water level in the 100° boiling mode is 1,3 litres. Never fill more water!**

  
KARACA

## **CLEANING AND MAINTENANCE**

Before cleaning the tea maker, please unplug the device. Firstly press the on/off button to turn the device off and then unplug it. You can start cleaning when the device cools down enough. While the teapot filter can be hand or machine washed, never immerse other parts in water. You can clean by use of a dry piece of cloth. Empty the water in the heater and teapot and wipe outer surfaces with a dry or damp piece of cloth. Do not clean any component of the tea maker with hard materials or chemicals and never wet the cable or plug of the device.

## **MEASURES AGAINST LIMESCALE**

In time, there will be deposits and limescale on the bottom of the heater of your tea maker, which is a normal situation developing depending on the hardness of the water you use. You can simply get rid of such deposits and limescale. Put half a litre of water and 100 ml (around half a glass) of vinegar in the heater. Then, operate the heater and leave it for cooling down. Keep the mixture in the heater overnight and empty it by thoroughly shaking. You will see that deposits and limescale have been completely removed. If the amount of deposit and limescale is excessive, prepare the mixture with half litre of water and 300 ml (around a glass) of vinegar. Then, operate the heater and leave it for cooling down. Keep the mixture in the heater overnight and empty it by thoroughly shaking. To eliminate vinegar smell, fill and shake the device with fresh water for 2 or 3 times.

Economic life: 7 years

### Technical Specifications

230V-50/60Hz 1700W

### Points to Consider During Transportation and Handling

- Keep the device in its original box in order to avoid damage during transportation and handling.
- Keep the device in its standard vertical position during transportation.
- Do not drop the device on the floor and protect it from impact.
- Damages and breakdowns caused by transportation and handling after the delivery of the product to the customer will be out of the warranty coverage.

**This device complies with the WEEE Directive.**

### WEEE

Since this device is designed with recyclable parts in accordance with the WEEE Directive, do not dispose it of together with domestic waste. Please bring it to the nearest waste collection centre to enable the recycling of the device.



  
KARACA

### Manufacturer:

Karaca Zuccaciye Ticaret ve Sanayi A.S.  
Yakuplu Merkez Mah. Birlik Cad. Beysan San. Sit. No: 24  
Beylikduzu-İstanbul, TURKEY  
0212 412 44 00 (pbx)  
[www.karaca.com](http://www.karaca.com)

# KARACA

## CAYSEVER TEA MAKER

### WARRANTY CERTIFICATE

#### CONDITIONS OF VALIDITY AND SCOPE OF THE WARRANTY

1- The warranty period is TWO YEARS and this Warranty Certificate should be kept during the warranty period, since it is required to be presented for warranty claims.

2- The warranty period can be extended upon the mutual understanding between the parties (e.g. for 2-5 years), with the conditions to be mutually agreed.

3- Since the invoice date will be considered in potential disputes during the warranty period, invoice of the product or its photocopy will be required to be presented together with the certified Warranty Certificate.

4- The warranty will be invalid if there is the invoice or the Warranty Certificate is altered, or if the original serial number on the product is removed or altered.

5- The warranty will be invalid if it is determined that the device was installed or disassembled by persons other than our company or authorized technical services.

6- The warranty coverage provided by our company does not include the damages or breakdowns that occur as a result of the use of the product out of its intended use or in abnormal conditions. The following situations are also out of the warranty coverage:

- Damages and breakdowns caused by noncompliance with the instructions given in the user's manual or installation manual or by wrong use.

- Damages and breakdowns caused by excessively low or high voltage, improper electricity wiring, or voltage values different from the specifications on the product label.

- Damages and breakdowns caused by disasters such as fire, flooding or stroke of lightning, and damages and breakdowns that occur during loading, unloading or transportation after the delivery of the product to the customer.

7- Any person other than identified on the invoice or Warranty Certificate of the product cannot claim for any right and/or compensation.

  
KARACA

## CAYSEVER TEA MAKER

### WARRANTY CERTIFICATE

The manufacturer's or Importer's

**Business Title:** Karaca Zuccaciye Ticaret ve Sanayi A.S.

**Address:** Yakuplu Merkez Mah. Birlik Cad. Beysan San. Sit. No: 24  
Beylikduzu-İstanbul/TURKEY

**Phone & Fax Number:** 0212 412 44 00 (pbx) – 0212 412 44 99

**Customer Services:** +90 850 2525 572

**Web:** www.karaca.com

KARACA ZÜCCACIYE TİCARET VE SANAYİ A.Ş.

Yakuplu Merkez Mah. Birlik Cad.

No: 24 Beysan San. SİT./İSTANBUL

Tel: 0212 412 44 00 Faks: 0212 412 44 99

Marmara Kurumları V.D.5060024759

The seller's

**Business Title:**

**Address:**

**Phone Number:**

**Authorized Person:**

**Seal and Signature of the Authorized Person:**

**Invoice Number:**

**Invoice Date:**

**Date and Place of Delivery:**

The product's

**Type:** Tea Maker

**Model:** Caysever

**Brand:** KARACA

**Serial Number:**

**Warranty Period:** 2 (two) years

**Maximum Allowed Repair Time:** 20 (twenty) working days

This certificate is issued based on the permit dated 7th of May 2014 with number 131863 of the Ministry of Customs and Trade of the Turkish Republic.



# KARACA

## **ÇAYSEVER SPEAKING TEA MAKER**

BENUTZERHANDBUCH UND  
GARANTIESCHEIN

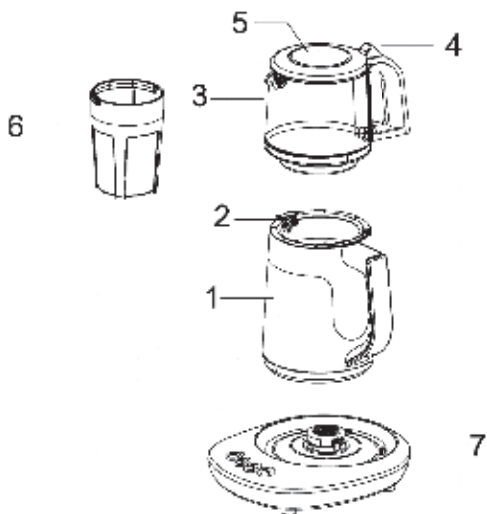


Kundenhotline  
0850 252 55 72



[www.karaca.com](http://www.karaca.com)

## CAYSEVER DER REDENDE TEEKOCHER



- 1- Heizkörper (Wasserkochergehäuse)
- 2- Wasserfilter
- 3- Glasteekanne
- 4- Öffnungsteil der Glasteekanne
- 5- Deckel der Glasteekanne
- 6- Filter der Glasteekanne
- 7- Untere Basiseinheit

  
KARACA

## SICHERHEITSHINWEISE

Bei der Benutzung eines Elektrogeräts müssen immer die grundlegenden Sicherheitsvorkehrungen beachtet werden.

- Überprüfen Sie, ob die auf dem Teekochoer angegebene Spannung mit der Netzspannung in Ihrer Wohnung übereinstimmt.
- Ihr Gerät ist für den Heimgebrauch konzipiert. Nicht im Freien für gewerbliche oder industrielle Zwecke verwenden.
- Bewahren Sie Ihr Gerät außerhalb der Reichweite von Kindern auf.
- Schließen Sie das Gerät an eine geerdete Steckdose an und sichern Sie es. Verwenden Sie keine Verlängerungskabel, die nicht genügend Strom liefern, um Schäden an Ihrem Gerät zu vermeiden. Verwenden Sie bei Verwendung eines Verlängerungskabels eine geerdete Steckdose mit einem horizontalen Querschnitt von 0,75 mm.
- Stellen Sie den Teekochoer nicht auf oder in der Nähe von Wärmequellen wie Herden oder Öfen auf.
- Stellen Sie das Gerät auf eine stabile und ebene Fläche. Stellen Sie es nicht auf eine Tischkante oder eine Thekenkante. Es kann durch einen kleinen Stoß oder Berührung zu Boden fallen. Bitte beachten Sie, dass es mit heißem Wasser gefüllt sein kann.
- Lassen Sie das Kabel nicht vom Tisch hängen und lassen Sie es nicht mit anderen Geräten in Kontakt kommen.
- Vermeiden Sie Bewegungen, die das Kabel oder den Stecker beschädigen. Tragen Sie Ihr Gerät nicht am Kabel. Halten Sie den Stecker fest und ziehen Sie niemals am Kabel, um die Teemaschine vom Stromnetz zu trennen.
- Zerlegen Sie Ihr Gerät nur zu Reinigungs- oder Wartungszwecken. Betreiben Sie Ihr Gerät nicht mit einem beschädigten Kabel oder Stecker oder wenn das Gerät nach einem Sturz oder ähnlichem eine Fehlfunktion aufweist. Versuchen Sie nicht, es selbst zu reparieren. Rufen Sie sofort einen autorisierten Händler an.
- Heben Sie das Gerät immer am Griff an, da die Außenfläche heiß sein kann.
- Ziehen Sie den Netzstecker, wenn Sie das Gerät nicht benutzen oder bevor Sie es reinigen. Stellen Sie sicher, dass Ihr Gerät vor der Reinigung vollständig abgekühlt ist.
- Verwenden Sie den Teekochoer nur mit einem eigenen Netzteil. Stellen Sie das Gerät nicht auf die Basis eines anderen Geräts.



- Unmittelbar nach dem Kochen aktiviert der Wasserkocher automatisch die Funktion "Warmhalten", um das Wasser warm zu halten (um Energie zu sparen). Nachdem das Brühen vollständig beendet und die Maschine unbeaufsichtigt ist, wird der Aufwärmmodus für 2 Stunden fortgesetzt.
- Vermeiden Sie den austretenden Wasserdampf und lassen Sie Kinder das Gerät nicht berühren.
- Starten Sie das automatische Brühprogramm oder das Wasserkochprogramm nicht, wenn der Wasserkocher leer ist.
- Tauchen Sie das Gerät, das Netzteil oder den Netzstecker NIEMALS in Wasser oder ähnliche Flüssigkeiten, waschen Sie es nicht in der Spülmaschine oder verwenden Sie es nicht in Badezimmern, wo die Luftfeuchtigkeit hoch ist.
- Nehmen Sie das Gerät zum Nachfüllen aus der Basiseinheit.
- NIEMALS den Wasserkocher und die Teekanne mit einer Flüssigkeit außer Wasser füllen.
- Lassen Sie die Basiseinheit und die elektrischen Anschlüsse NIEMALS nass. Ziehen Sie in diesem Fall den Stecker vor dem Trocknen aus der Steckdose und betreiben Sie das Gerät erst, wenn es vollständig trocken ist.
- Dieses Gerät sollte von einer Person beaufsichtigt werden, die für ihre Sicherheit verantwortlich ist, wenn es von Kindern, Personen mit mangelnder Erfahrung und mangelnden Kenntnissen, körperlichen (auditiven, visuellen) oder geistigen Behinderungen verwendet wird.
- Kinder sollten beaufsichtigt werden, um sicherzustellen, dass sie nicht mit dem Gerät spielen.
- Schütten Sie das Wasser nach dem Kochen langsam aus dem Wasserkocher. Wenn Sie es schnell leeren, kann sich kochendes Wasser ausbreiten und Verbrennungen verursachen, insbesondere an Ihren Händen und Armen.
- Wenn Sie Schäden an einem Teil der Teemaschine und insbesondere am Netzkabel bemerken, stellen Sie die Verwendung sofort ein und wenden Sie sich an die nächstgelegene autorisierte Serviceeinrichtung.

## **GEBRAUCHSANLEITUNG**

Der Teekoher besteht aus zwei Teilen: Teekanne und Wasserkocher, Sie können sie als Teekoher und Wasserkocher verwenden. Sie können den Teekoher mit



KARACA

Hilfe der Einstellknöpfe an der unteren Basiseinheit zum Zubereiten von Speisewasser, Kräutertee und Tee verwenden. Stellen Sie sicher, dass sich Wasser, zwischen dem Höchst- und dem Mindeststand in der Heizkammer des Geräts befindet.



Öffnen  
Schließen



40°C Wasser



100°C Wasser



Tee Brühen

Es gibt einen Ein / Aus-Schalter und drei Einstelltasten an der unteren Basiseinheit. Die Taste ganz links "⏻" ist der Ein- / Ausschalter. Um die Funktionen der Zubereitung für Speisewasser, Wasserkocher und Teezubereitung zu aktivieren, müssen Sie zuerst die Ein- / Aus-Taste und dann die entsprechende Funktionstaste drücken.

### Zubereitung von Speisewasser bei 40°C

Die zweite mit "🍼" gekennzeichnete Taste ist die Taste für die Zubereitung von Speisewasser. 40°C ist die ideale Temperatur für die Zubereitung von Speisewasser. Um Wasser mit 40°C zu erhalten, drücken Sie kurz die Taste für die Speisewasserbereitung, die dann durch rotes Licht angezeigt wird. Wenn das Wasser 40°C erreicht, färbt sich das Licht blau und Caysever sagt: "Ich habe das Speisewasser zubereitet."

**Achtung:** Aus Sicherheitsgründen schaltet sich der Teekocher automatisch aus, wenn Sie den Teekocher im Warmhaltemodus bei 40°C von der Basiseinheit abheben. Wenn Sie möchten das er weiterhin in Betrieb bleibt, müssen Sie die Ein / Aus-Taste und die entsprechende Taste erneut drücken. Obwohl Ihr Gerät die Wassertemperatur auf 40°C erhöht, wird empfohlen, vor der Zubereitung der Speisen vorsichtig zu sein und die Wassertemperatur zu überprüfen.

**Wichtig:** Wenn die Wassertemperatur im Heizgerät mehr als 40°C beträgt, funktioniert die 40°C-Funktion nicht mehr.

### Wasser kochen auf 100°C

Dies ist die mit "🍲" gekennzeichnete Taste an der Basisstation. Drücken Sie kurz die mit "🍲" gekennzeichnete

Taste, um 100°C zu erhalten. Die Taste wird rot aufleuchten. Wenn die Wassertemperatur 100°C erreicht, wird das rote Licht um den Knopf blau und der Caysever warnt Sie, dass das Wasser kocht. Der Aufwärmmodus ist für 2 Stunden aktiv, nachdem Ihr Wasser 100°C erreicht hat.

**Achtung:** Aus Sicherheitsgründen schaltet sich der Teekoher automatisch aus, wenn Sie den Teekoher im Warmhaltemodus bei 100°C von der Basiseinheit abheben. Wenn Sie möchten das er weiterhin in Betrieb bleibt, müssen Sie die Ein / Aus-Taste und die entsprechende Taste erneut drücken.

**Wichtig:** Wenn die Wassertemperatur im Heizgerät mehr als 100°C beträgt, funktioniert die 100°C-Funktion nicht mehr. Der Teekoher verfügt über zwei Sicherheitssysteme, diese wird bei Austrocknung und Überhitzung aktiviert und schaltet den Teekoher automatisch ab.



### **Aufbrühen von Tee**

Nehmen Sie den Teefilter, indem Sie den Teekannendeckel öffnen und genügend Tee in den Filter geben und wieder in die Teekanne stellen. Sie können den Teekoher öffnen, indem Sie den Ein- / Ausschalter an der Basiseinheit drücken. Die ganz rechts mit "☪" markierte Taste ist die Teezubereitungstaste. Um mit dem Brühen von Tee zu beginnen, müssen Sie diese Taste nach dem Öffnungsschalter drücken. Wenn Ihr Tee zum Aufbrühen bereit ist, wird das Licht blau aufleuchten und der Caysever sagt: "Lassen Sie uns den Tee aufbrühen!" geben Sie das Wasser in die Teekanne, wenn der Caysever Sie gewarnt hat. Der Caysever von Karaca brüht den idealen Tee innerhalb von 15 Minuten und sagt Ihnen: Der Tee ist aufgebrüht. Guten Appetit!" Die Anzeige für den Frischestatus wechselt von grün zu Rot, wenn Ihr Tee abgestanden ist. Der Teekoher lässt die Wassertemperatur nicht unter 95°C fallen. Der Aufwärmmodus hält 2 Stunden an. So kühlt Ihr Tee 2 Stunden lang nicht ab. Nach Ablauf dieser Zeit schaltet es sich automatisch aus.

**Achtung:** Wenn sich das Wasser in der Heizkammer des Teekoehers verringert und Sie neues kaltes Wasser

  
KARACA

hinzufügen, schaltet Ihr Gerät automatisch auf die von Ihnen gewählte Heizung um. Sie müssen keine Taste erneut drücken.

Vergessen Sie nicht, nach dem Drücken des "  " Öffnungsschalters die entsprechende Taste (40, 100°C und Teezubereitungstasten) zu drücken. Wenn Sie es vergessen, funktioniert der Teekocher nicht. Nach 40 Sekunden erlischt das Licht an der mit "  " gekennzeichneten Taste.

**Der maximale Wasserstand bei 100°C beträgt 1,3 l. Fügen Sie nicht mehr Wasser hinzu!**

### **REINIGUNG UND WARTUNG**

Bitte trennen Sie die Stromversorgung, bevor Sie mit der Reinigung des Teekochers beginnen. Zuerst den Schalter drücken und dann den Netzstecker ziehen. Wenn Ihr Teekocher eine ausreichende Temperatur erreicht hat, können Sie mit der Reinigung beginnen. Sie können den Teekannenfilter in der Hand oder in der Spülmaschine waschen. Tauchen Sie die anderen Teile niemals in Wasser. Sie können sie mit einem trockenen Tuch abwischen. Schütten Sie das restliche Wasser aus dem Wasserkocher und der Glasteekanne und wischen Sie die Außenseite mit einem trockenen oder feuchten Tuch ab. Reinigen Sie keinen Teil Ihres Teekochers mit Reinigungsmitteln und chemischen Reinigern. Niemals das Kabel oder den Stecker Ihres Teekochers nass machen.

### **WAS SOLLTE GEGEN KALK GETAN WERDEN**

Im Wasserkocher des Teekochers bilden sich mit der Zeit Ablagerungen und Kalk. Dies ist aufgrund der Wasserhärte normal. Mit einem einfachen Verfahren können Sie die Ablagerung und den Kalk entfernen. Geben Sie einen halben Liter Wasser und 100 ml (bis zu einem halben Glas) Essig in Ihren Wasserkocher. Betreiben Sie dann den Wasserkocher mit der Mischung im Inneren und lassen Sie es abkühlen. Zuletzt die Mischung eine Nacht stehen lassen und dann gründlich schütteln und auswaschen. Sie werden sehen, dass die Sediment- und Kalkablagerungen vollständig aufgelöst sind. Wenn der Kalk und die Ablagerung dichter sind, geben Sie einen halben Liter

Wasser und 300 ml (bis zu 1 Glas) Essig in Ihren Wasserkocher. Betreiben Sie dann den Wasserkocher mit der Mischung im Inneren und lassen Sie es abkühlen. Zuletzt die Mischung eine Nacht stehen lassen und dann gründlich schütteln und auswaschen. Leeren Sie den Essig und waschen Sie das Gerät 2-3 Mal mit reinem Wasser, um den Essiggeruch zu entfernen.

Nutzungsdauer von 7 Jahren

#### **Technische Daten**

230V-50/60HZ 1700W

#### **Auf was sollte beim Tragen und Transport geachtet werden**

- Ihr Gerät muss in der Originalverpackung aufbewahrt werden, um Schäden an Teilen während des Tragens und des Transports zu vermeiden.
- Halten Sie das Produkt während des Transports in seiner normalen Position.
- Lassen Sie Ihr Gerät während des Transports nicht fallen und schützen Sie es vor Stößen.
- Fehler und Transportschäden nach Auslieferung des Produkts an den Kunden fallen nicht unter die Garantie.

#### **Entspricht der WEEE-Verordnung.**

#### **WEEE**

Da dieses Gerät gemäß den AEEE-Richtlinien aus recycelten Teilen besteht, darf es nicht entsorgt werden. Bitte wenden Sie sich zum Recycling an die nächstgelegene Sammelstelle.



#### **Hersteller:**

Karaca Züccaciye Ticaret ve Sanayi A.S.  
Yakuplu Merkez Mah. Birlik Cad. Beysan San Sit. No: 24  
Beylikdüzü -istanbul/Türkiye  
0212 412 44 000 (pbx)  
[www.karaca.com](http://www.karaca.com)

  
KARACA



# KARACA

## CAYSEVER TEA MAKER

### GARANTIEZERTIFIKAT

#### GÜLTIGKEIT UND UMFANG DER GARANTIE

1- Die Garantiezeit beträgt ZWEI JAHRE. Da das Garantiezertifikat für die Inanspruchnahme dieser Garantie erforderlich ist, muss dieses Garantiezertifikat während der Garantiezeit aufbewahrt werden.

2- Die Garantiezeit kann gemäß den von den Parteien vereinbarten Bedingungen um mehr als 2 Jahre verlängert werden. (2-5 Jahre)

3- Da das Rechnungsdatum bei Streitigkeiten berücksichtigt wird, die während der angegebenen Garantiezeit auftreten, muss die Rechnung oder Fotokopie mit dem genehmigten Garantiezertifikat eingereicht werden.

4- Die Garantie erlischt, wenn die Rechnung und das Garantiezertifikat manipuliert wurden und es festgestellt wurde, dass die ursprüngliche Seriennummer des Geräts entfernt oder beschädigt wurde.

5- Die Garantie erlischt, wenn festgestellt wird, dass das Gerät außerhalb der autorisierten Dienste unseres Unternehmens installiert oder ausgeführt wurde oder wenn das Gerät geöffnet wurde.

6. Die von unserem Unternehmen gewährte Garantie erstreckt sich nicht auf die Beseitigung von Störungen, die durch die unsachgemäße Verwendung oder unter durch die Verwendung in abnormalen Bedingungen verursacht wurden, und gilt nicht für die folgenden Fehler.

- Schäden und Funktionsstörungen durch unsachgemäßen Gebrauch des Gerätes entgegen den Angaben in der Bedienungsanleitung oder der Montageanleitung.

- Schäden und Funktionsstörungen aufgrund Spannungsfehlanpassung sowie fehlerhafte elektrische Installation und die Verwendung des Geräts mit einer Spannung, die von der auf dem Geräteetikett angegebenen Spannung abweicht.

- Schäden und Funktionsstörungen infolge von Katastrophen wie Feuer, Überschwemmung und Blitzschlag, Schäden und Funktionsstörungen beim Transport, Laden, Entladen und Transportieren des Gerätes nach Ablieferung an den Verbraucher.

7- Niemand außer dem Verbraucher kann Rechte und / oder Entschädigungen verlangen, deren Identität auf dem Rechnungs- und Garantiedokument des Geräts angegeben ist.

  
KARACA

## CAYSEVER TEA MAKER

### GARANTIEZERTIFIKAT

**Daten der Hersteller- oder Importeur Firma:**

**Handelsname:** Karaca Züccaciye Ticaret ve Sanayi A.S.

**Adresse:** Yakuplu Merkez Mah. Birlik Cad. Beysan San. Sit. No: 24  
Beylikdüzü-Istanbul/Türkiye (Türkei)

**Tel & Fax:** 0212 412 44 00 (pbx) – 0212 412 44 99

**Kundenshotline:** +90 850 2525 572

**Web:** www.karaca.com

KARACA ZÜCCACIYE TİCARET VE SANAYİ A.Ş.

Yakuplu Merkez Mah. Birlik Cad.

No: 24 Beysan San. Sit./İSTANBUL

Tel: 0212 412 44 00 Fax: 0212 412 44 99

Marmara Kurumları V.D.5060024759

**Daten des Verkäufers:**

**Handelsname:**

**Adresse:**

**Tel.:**

**Befugte Person:**

**Unterschrift und Stempel der befugten Person:**

**Rechnungsnummer:**

**Datum der Rechnung:**

**Datum und Ort der Lieferung:**

**Daten des Produkts:**

**Art:** Redender Teekocher ??????????????

**Modell:** Caysever

**Marke:** KARACA

**Seriennummer:**

**Garantiefrist:** 2 (zwei) Jahre

**Maximale Nachbesserungszeit:** 20 (zwanzig) Werktage

Dieses Dokument wurde gemäß dem Genehmigungsschein vom 07.05.2014 mit der Nummer 131863 des Ministeriums für Zoll und Handel ausgestellt.



# KARACA



Müşteri Hizmetleri  
0850 252 55 72



[www.karaca.com](http://www.karaca.com)