



KARACA

FLAMİNGO BLENDER SETİ

KULLANIM KILAVUZU VE
GARANTİ BELGESİ

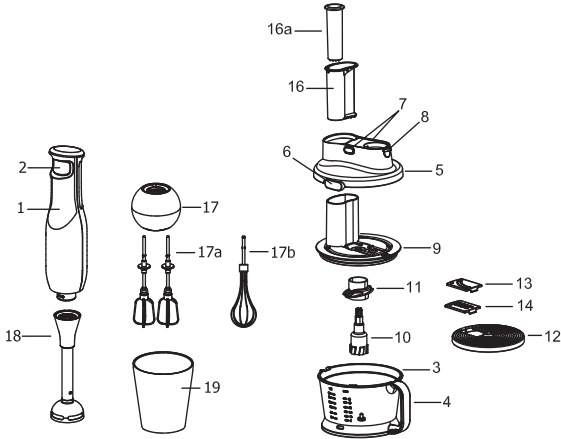


Müşteri Hizmetleri
0850 252 55 72



www.karaca.com

FLAMİNGO BLENDER SETİ



- 1- Motor ana gövde
- 2- Tetikli çalıştırma düğmesi
- 3- 1,5 lt kapasiteli işlem haznesi
- 4- İşlem haznesi tutma sapı
- 5- Kilitlenebilir işlem haznesi kapağı
- 6- Kapak kilitleme kulakları
- 7- Kapak kilit kulağı açma düğmeleri
- 8- Motor kilit düğmesi
- 9- Şeffaf ara kapak
- 10- Aksesuar taşıyıcı mil
- 11- Çift taraflı paslanmaz çelik bıçak
- 12- Taşıyıcı disk
- 13- Dilimleme bıçağı
- 14- Rendeleme bıçağı
- 16- İtici
- 16a- Küçük itici
- 17- Çırpıcı adaptörü
- 17a- İkili çırpıcı telleri
- 17b- Lule çırpıcı teli
- 18- Paslanmaz çelik blender ayağı
- 18a- Blender ayak koruyucu
- 19- 800 ml kapasiteli karıştırma kabı

Bu ürünü tercih ettiğinizden dolayı teşekkür ederiz. Bu ürünün de, diğer ürünlerimiz gibi hayatınızı kolaylaştırmasını dileriz. Cihazınızdan iyi verim almak için kullanım kılavuzunu dikkatlice okuyunuz ve daha sonra gerekli olabileceğinden saklayınız.

ÖNEMLİ UYARILAR

- Ürünün üzerinde yazılı voltajın, bulunduğunuz yerin voltajına uygun olup olmadığına dikkat ediniz. Herhangi bir uyuşmazlık durumunda meydana gelebilecek arızalardan firmamız sorumlu tutulamaz ve bu arıza garanti kapsamı dışında işlem görür.
- Cihazınız evlerde kullanım içindir. Ticari ya da sanayi amaçlı kullanılmamalıdır. Aksi takdirde, garanti kapsamı dışında işlem görecektir.
- Cihazınızı çocukların erişemeyeceği bir yerde ve çocuklardan uzak tutunuz.
- Bu cihazın, güvenli bir şekilde kullanılmasıyla ilgili kendilerine gözetim veya talimat verilmemiş ve içermiş olduğu tehlikeler kendileri tarafından anlaşılmamış, fiziksel, duyuşsal veya zihinsel yetenek eksikliği bulunan tecrübe ve bilgi eksikliği olan kişiler ve çocuklar tarafından kullanılmamalıdır. Temizleme ve kullanıcı bakımı çocuklar tarafından yapılmamalıdır.
- Gözetimsiz bırakıldığında ve parçalara ayrılma veya temizleme öncesi blenderler her zaman güç kaynağından ayrılmalı.
- Çocukların denetimsiz olarak blenderı kullanmasına izin verilmemelidir.
- Cihazınıza zarar vermemek için yetersiz akım sağlayan uzatma kabloları kullanmayınız.
- Cihazınızı soba, ocak gibi direk ısı kaynaklarının üzerine veya çok yakınına KESİNLİKLE yerleştirmeyiniz
- Kablonun masa ya da tezgahınızın kenarından sarkmamasına ya da başka bir cihaz ile temas etmemesine dikkat ediniz.
- Cihazınızı çalıştırmadan önce aksesuarlarının yerine iyice oturduğundan emin olunuz ve hiçbir aksesuarı içine malzeme koymadan boş olarak çalıştırmayınız.
- Cihazınızın işlem haznesini belirtilen miktarların üzerinde doldurmayınız.
- Çalışmadan önce hazne kapağının iyice yerleştiğinden ve kilitlendiğinden emin olunuz. Kilitleme mekanizmasını başka araçlarla devre dışı bırakmayınız.
- Cihazınızı kullanırken veya temizlerken doğrama, karıştırma, rendeleme ve dilimleme bıçaklarına dikkat ediniz. Bu bıçaklar çok keskin oldukları için ciddi yaralanmalara neden olabilirler. Bıçakları kullanırken, temizlerken veya saklamak için taşırken doğru yerlerden tutmaya dikkat ediniz.
- Rendeleri kullanırken, rendelenecek malzemeyi itici parçayı kullanarak itiniz, KESİNLİKLE bu işlemi el veya başka bir alet ile yapmayınız.
- **DİKKAT:** Cihazınızın kullanım esnasında hareket eden parçalarına dokunmaktan kaçınınız. Ellerinizi, saçlarınızı, giysinizi ve herhangi bir aleti yaklaştırmayınız.
- Cihazınıza başka ürünlere ait aksesuarları KESİNLİKLE takmayınız.

- Cihazınızın kablo ve fişine zarar verecek hareketlerden kaçınınız. Kablosundan tutarak taşımayınız, prizden çekmek için fişini tutunuz, kablosundan çekmeyiniz.
- Cihazınızın kablosu ya da fişi arızalıysa, düşürülme ya da başka bir nedenden dolayı zarar gördüyse kullanmayınız. Kendiniz tamir etmeyiniz, Yetkili Servisine başvurunuz. Cihazınızda, sadece orijinal yedek parça kullanmaya özen gösteriniz.
- Üretici firma tarafından üretilmeyen ya da önerilmeyen herhangi bir parçayı, yangın, elektrik çarpması ya da yaralanmaya neden olabilecekleri için cihazınızda KESİNLİKLE kullanmayınız.
- Cihazınızın herhangi bir aksesuarını çıkartmadan önce motorunun iyice durduğundan emin olunuz.
- Cihazınızın fişini işi bittiğinde, aksesuarları takıp çıkartmadan önce, bakım ve temizliğini yapmadan önce MUTLAKA prizden çekiniz.
- Cihazınızı KESİNLİKLE boş kapta ya da dışarıda çalıştırmayınız. Cihazınız zarar görebilir.
- Cihazınızı uzun süreli çalıştırmayınız, kısa aralıklarla kullanınız.
- Cihazınızı tavsiye edildiği şekilde ve amacına uygun kullanınız.

Not:

1- Emniyetinizi sağlamak için, hazne kapağı tam olarak yerine oturup kilitleninceye kadar cihazınız çalışmayacaktır.

2- Motor bölümünü çıkartmak için öncelikle kilit açma düğmesine basınız ve sonra motor bölümünü saat dönme yönünün tersine çevirerek çıkartınız.

3- İşlem hazne kapağını, ana gövdeyi (motoru) çevirerek almadığınız sürece yerinden çıkaramazsınız. İşlem hazne kapağını almak için öncelikle, motor bölümünü çevirerek yerinden alınız ve kapaktaki kilit açma düğmelerine basarak kilitleri açınız. Kilit kulaklarını KESİNLİKLE çekerek açmayınız, her zaman kilit açma düğmesini kullanınız.



KULLANIM ÖNERİLERİ

Ürünü kullanmaya başlamadan önce "Temizlik ve Bakım" bölümünü okuyarak çıkabilen ve yıkanabilen parçaları ılık sabunlu suyla dikkatlice yıkayarak kurutunuz. Motor bölümünü kesinlikle suya batırmayınız, hafif nemli bir bezle silerek temizleyebilirsiniz.

UYARI: Cihazınız maksimum 10 sn. sürekli çalışmak üzere dizayn edilmiştir. Gıdalar hazırlanırken bu süresinin aşılmasına dikkat edilmelidir. Aksi takdirde cihazınız zarar görebilir. Her 10 sn'de bir, cihazın 1 dakika kadar soğumasını bekleyiniz.

TIRTIKLI PASLANMAZ ÇELİK BİÇAK

- Tırtıklı paslanmaz çelik bıçak özel tasarlanmış tırtıklı yapısı ve sertleştirilmiş malzemesi sayesinde standart kenarlı bıçaklardan daha uzun süre keskinliğini muhafaza etmektedir.
- Tırtıklı bıçak tasarımı standart 2 bıçaklı blenderlar ile karşılaştırıldığında sert besin ve buz parçalama gibi yüksek güç gerektiren zorlu işlemlerde daha verimli, pratik ve uzun kullanım ömürlü ekonomik çalışma imkanı sağlamaktadır.



MUTFAKTA BİR İLK!

Çizilmeyi önleyici yüzük aparatı sayesinde çorbaları tencerede karıştırma imkanı.

TETİKLİ DÜĞME FONKSİYONU

- Tetikli düğme, istenilen hız kademesinde çalışma imkanı sağlar.
- Tetik fonksiyonunu kullanmak için düğmeye kısa aralıklarla basınız, istediğiniz hız kademesine ulaştığınızda o hızda çalışmaya devam edebilirsiniz.

İŞLEM HAZNESİNDE PARÇALAMA

- İşlem haznesini düz ve sabit bir yüzeye yerleştirdikten sonra aksesuar taşıyıcı döner mili, hazne içindeki merkezleme milinin üstüne oturtunuz.
- Parçalayıcı metal bıçağı koruyucusundan çıkartıp, aksesuar taşıyıcı mil üzerine yerleştiriniz.
- Parçalamak istediğiniz malzemeyi haznenin içine eşit yükseklikte ve bir yere yığılmayacak şekilde yerleştiriniz. Önerilenden fazla yiyecek koymayınız, cihazınız zarar görebilir.
- İşlem haznesi üzerine şeffaf ara kapağı yerleştiriniz. Kilitlenebilir işlem hazne kapağını da dikkatlice yerleştirip kulaklarının kilitlenmesini sağlayınız. Duyacağınız "tık" sesi kulakların yerine yerleşip kilitlendiğini gösterecektir.
- Motor kısmını, kapak üzerindeki yerine yerleştirip saat dönme yönünde çok sıkıştırmadan çevirerek yerleştiriniz. Duyacağınız "tık" sesi motorun yerine yerleştiğini gösterecektir.

UYARI: Kilitlenebilir işlem hazne kapağı ve motor kısmı yerine tam oturup kilitlenmediği sürece cihazınız çalışmayacaktır.

- Cihazınızın fişini prize takınız.
- Motor gövdesi üzerinde bulunan çalıştırma düğmesine basarak parçalama işlemine başlayabilirsiniz.



- Cihazınız ile işlem yapmadan önce şeftali, kayısı, erik vb. meyvelerin çekirdeklerini, badem, fındık, ceviz vb. kuruyemişlerin kabuklarını çıkartınız. Eti kemiksiz, yağsız ve sinirsiz olarak kullanınız.



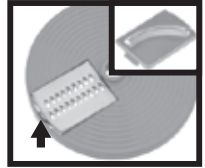
DİKKAT:

- 1- Cihazınızı çalıştırırken yapılan işin kontrolü veya bitmesi halinde, motor tam olarak durmadan ve fişi çekmeden ana gövdeyi ve kilitlenebilir kapağı hazneden ayırmayınız.
- 2- Parçaladığınız yiyecekleri almak için öncelikle bıçağı döner mil ile birlikte dikkatlice çıkarınız.

İŞLEM HAZNESİNDE RENDELEME VE DİLİMLEME

- İşlem haznesini düz ve sabit bir yüzeye yerleştirdikten sonra aksesuar taşıyıcı döner mili, hazne içindeki merkezleme milinin üstüne oturtunuz.

- Dilimleme ya da rendeleme işlemi için; taşıyıcı disk, disk tarafı yukarı gelecek şekilde tutunuz, rende veya dilimleme bıçağının önce çıkıntılı olan kısmını yerine yerleştirip diğer tarafından hafifçe bastırınız. (Rende ve dilimleme bıçaklarını diskten çıkarılması için aşağıdan hafifçe itiniz.) Bıçağınız taşıyıcı diskin yüzeyi ile aynı seviyede ve üstten bastırılınca oynamıyorsa yerine oturmuştur.



- Disk aksesuar taşıyıcı mil üzerine oturtunuz.
- İşlem haznesi üzerine şeffaf ara kapağı yerleştiriniz. Kilitlenebilir işlem hazne kapağını da dikkatlice yerleştirip kulaklarının kilitlenmesini sağlayınız. Duyacağınız "tık" sesi kulakların yerine yerleşip kilitlendiğini gösterecektir.
- Motor kısmını, kapak üzerindeki yerine yerleştirip saat dönme yönünde çok sıkıştırmadan çevirerek yerleştiriniz. Duyacağınız "tık" sesi motorun yerine yerleştiğini gösterecektir.

- Cihazınızın fişini prize takınız.
- Motor gövdesi üzerinde bulunan çalıştırma düğmesine veya turbo düğmesine basarak parçalama işlemine başlayabilirsiniz.
- Güvenliğiniz için yiyecekleri hazneye kendi iticisiyle itiniz, cihaz çalışırken itici yerinde olmalıdır. Kesinlikle parmağınızı, çatal, kaşık vb. kullanmayınız.

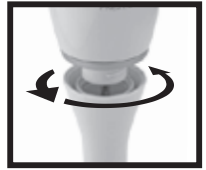


ÇUBUK BLENDER İLE KARIŞTIRMA VE PARÇALAMA

- Cihazınızın blender ucunu motor bölümüne takarak da karıştırma veya parçalama işlemi yapabilirsiniz.
- Cihazınızın paslanmaz çelik blender aksesuarı ana gövdeye çok fazla sıkı olmayacak şekilde yerine otuncaya kadar çevirerek monte ediniz.



- Cihazınızın fişini prize takınız.
- Çubuk blenderınızdan iyi bir sonuç almak ve malzemenin etrafa sıçramasını önlemek için ölçekli kanştırma kabı veya derince bir kap kullanınız.
- Yiyecekleri küçük parçalara ayırınız ve çubuk blenderınızın çalıştırma düğmesine basarak malzemenin içinde aşağı yukarı dik konumda hareket ettiriniz.
- Çubuk blenderınızın paslanmaz çelik blender aksesuarı ile soslar; süt, meyve suyu, çorba, kokteyl ve milkshake hazırlayabilir; pişirilmiş sebze, meyve ve patates (Örn: bebek maması v.s.) yapabilir; tereyağı, yumurta, un ve sıvı yağ (mayonez, omlet ve tatlı hamur yapımı için) gibi yumuşak malzemeleri karıştırabilir ve ocak üzerinde pişmekte olan yemekleri karıştırabilirsiniz.
- Paslanmaz çelik blender aksesuar ile işiniz bittiğinde ana gövdeden ayırarak hemen temizleyiniz ve nemli bir bezle kurulaştırınız.

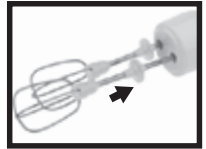


Dikkat:

Cihazınızı malzeme içine yerleştirdikten sonra çalıştırınız ve işiniz bittiğinde, cihazınızın çalışması durmadan KESİNLİKLE malzeme içinden çıkartmayınız.

ÇIRPICI UÇLAR İLE ÇIRPMA VE KARIŞTIRMA

- Blender setinizin çırpıcı aksesuarlarını kullanarak kek hamuru, omlet, krep hamuru, mayonez gibi karışımları kolayca yapabilirsiniz.
- Çırpıcı aksesuarını kullanmak için öncelikler çırpıcı tellerinin yerine kilitlendiğine emin oluncaya kadar iterek oturtunuz.
- Çırpıcı adaptörünü motor bloğuna çok sıkıştırmadan çevirerek monte ediniz.
- Çırpıcı adaptörünüzü malzemeleri daha önceden yerleştirdiğiniz karıştırma veya derince bir kaba dik bir şekilde daldırınız ve cihazınızın fişini prize takınız. Çalıştırma düğmesine basınız ve malzemenin içinde aşağı-yukarı ve dairesel hareketlerle çeviriniz.
- Çırpıcı telleri her kullanımdan sonra MUTLAKA çırpıcı adaptöründen sökerek deterjanlı su ile yıkayınız. Adaptörü nemli bir bez ile silmeniz yeterli olacaktır. Aşırı su aksesuarın içerisine girerek bozulmasına sebep olabilir.



- Alternatif olarak lüle tel çırpıcıyı da kullanabilirsiniz. Resim 17a. Lüle çırpıcıyı çırpıcı adaptöründeki deliklerden birine takarak kullanabilirsiniz.

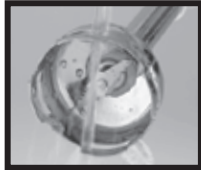


Dikkat:

- 1- Çubuk blenderınızı daima dik konumda çalıştırınız.
- 2- Cihazınızı KESİNLİKLE boş kapta veya dışarıda çalıştırmayınız.
- 3- Cihazınızı malzemenin üzerine sert bir şekilde bastırmayınız.

TEMİZLİK VE BAKIM

- Cihazınızı temizlemeden önce, fişinin prizden çekili olmasına dikkat ediniz ve cihazınızın soğumasını bekleyiniz.
- Cihazınızın temizliğinin kolay yapılabilmesi için aksesuarları kullandıktan hemen sonra yıkamanız çok önemlidir.
- Cihazınızın aksesuarlarını temizlemek için; aşındırıcı deterjanlar, bulaşık telleri, parlaticılar ve aerosol temizleyiciler gibi cihazın ve aksesuarların yüzeylerine zarar verebilecek maddeler kullanmayınız.
- Cihazınızı kullanmadığınız zamanlarda kesinlikle fişini prizde bırakmayınız.
- Motor (ana gövde), kilitlenebilir hazne kapağı ve çırpıcı adaptörü KESİNLİKLE su veya başka bir sıvıya daldırmayınız. Dışını hafif nemli bir bezle silip iyice kurulayınız.
- Paslanmaz çelik blenderı, ılık sabunlu su ile temizleyiniz. Su altında yıkarken motorun oturduğu yuvaya su kaçırılmamaya özen gösteriniz. Yuvaya su kaçması halinde hemen ters çevirerek silkeleyiniz ve bıçak yukarı gelecek şekilde kurumaya bırakınız.
- Cihazınızın işlem haznesini, şeffaf ara kapağı, iticiyi, çift taraflı paslanmaz çelik bıçağını, rende ve dilimleme bıçaklarını ve çırpıcı tellerini deterjanlı su ile veya bulaşık makinesinin üst rafında yıkayabilirsiniz.
- Paslanmaz çelik bıçak, rende ve dilimleme bıçaklarını yıkarken dikkatli olunuz. Bu parçalar keskin oldukları için önemli yaralanmalara yol açabilirler. Kullanmadığınız zamanlarda metal bıçağı özel plastik kılıfında muhafaza ediniz.



Kullanım ömrü 7 yıl.

Teknik Özellikler:

220-240V, 50/60 Hz, 1500W

Taşıma ve Nakliye Sırasında Dikkat Edilecek Hususlar

- Taşıma ve nakliye sırasında cihazınızın aksamlarına zarar gelmemesi için orijinal kutusunda bulundurulmalıdır.
- Taşıma sırasında ürünü normal konumunda tutunuz.
- Cihazınız nakliye esnasında düşürmeyiniz ve darbelere karşı koruyunuz.
- Ürünün müşteriye tesliminden sonra taşıma sırasında oluşan arızalar ve hasarlar garanti kapsamına girmez.

AEEE Yönetmeliğine Uygundur.

WEEE

Bu cihaz WEEE direktiflerine uygun olarak geri dönüşümü olan parçalardan oluştuğu için çöpe atılmaması gerekmektedir. Lütfen bu cihazın geri dönüşümünü sağlamak için en yakın toplama merkezine başvurunuz.



Üretici / İthalatçı Firma:

Karaca Züccaciye Ticaret ve Sanayi A.Ş.
Yakuplu Merkez Mah. Birlik Cad. Beysan San Sit. No: 24
Beylikdüzü-İstanbul/Türkiye
0212 412 44 00 (pbx)
www.karaca.com

KARACA

YETKİLİ SERVİSLER

Servis Adı: Adres Mühendislik Elektronik ve Bilgisayar Sistemleri Sanayi ve Ticaret

Telefon: 0352 222 83 25

Adres: Gevhernesibe Mah. Atatürk Bulvarı Selamet Apt. Sümer Apt. No: 64/1 Kocasinan/Kayseri

Servis Adı: Özkan Elektronik

Telefon: 0472 312 82 07

Adres: Çiftepınar Mah. Meryemana Cad. Ağrı

Servis Adı: Akcan Elektronik

Telefon: 0216 374 05 04

Adres: Velibaba Mah. B. Hayrettin Paşa Cad. No:1 41/C Pendik/İstanbul

Servis Adı: Avrupa Ofis Malzemeleri ve Teknik San. Tic. Ltd. Şti.

Telefon: 0534 899 65 53

Adres: Huzur Mah. 1135. Sok. No: 14/C Çankaya/Ankara

Servis Adı: Ayaz Soğutma ve Isıtma

Telefon: 0534 899 65 53

Adres: Osmangazi Mah. İbrahim Ethem Cad. No: 38 B/- Bayraklı/İzmir

Servis Adı: Berk Kardeşler

Telefon: 0534 899 65 53

Adres: Hıdırlık Mah. 65 Sok. No: 15/B Seferhisar/ İzmir

Servis Adı: Cemal Gökmen

Telefon: 0352 235 24 50

Adres: Fevzi Çakmak Mah. Sivas Cad. Yücele Apt. No: 99/B Kocasinan/Kayseri


KARACA

YETKİLİ SERVİSLER

Servis Adı: Çağrı Elektronik

Telefon: 0352 231 51 07

Adres: Fatih Mah. Mete Cad. No: 58 Kayseri

Servis Adı: Detay Elektronik

Telefon: 0246 223 48 02

Adres: Yayla Mah. 112 Hastane Cad. No: 42/B Isparta

Servis Adı: Erdem Teknik ısı

Telefon: 0534 899 65 53

Adres: Kocamustafapaşa Silivri Mah. Smblefendi Sok.
NO: 4/A Fatih/İstanbul

Servis Adı: Eren Bro Sistemleri

Telefon: 0282 260 25 45

Adres: Eskicami-Ortacami Mah. Hacı İsa Sok.
No: 4/A Sleymanpaşa/Tekirdağ

Servis Adı: Faktr Grup Otomasyon Elektrik Elektronik ve
Mhendislik Sanayi ve Ticaret Limited Őirketi

Telefon: 0352 222 30 32

Adres: Serçen Mah. Trkay Sok. No: 9/A Kocasinan/Kayseri

Servis Adı: Fasta Makro Bilgi İŐlem Rek. Nak. ve Turizm Tic. Ltd. Őti.

Telefon: 0452 424 27 77

Adres: Mustafakemal PaŐa Mah. Onur Sok.
Mehmet Demircan Sitesi No: 11/A Fatsa/Ordu

Servis Adı: Ferro Teknik

Telefon: 0216 389 81 44

Adres: Sapanbağları Mah. Karaağaç Cad. No: 5/B
Pendik/İstanbul

KARACA

YETKİLİ SERVİSLER

Servis Adı: Garanti Elektronik

Telefon: 0352 232 16 39

Adres: Hunat Mah. Nuh Naci Yazgan Cad. No: 17 C/-
Melikgazi/Kayseri

Servis Adı: İpek Soğutma

Telefon: 0246 218 19 66

Adres: İstiklal Mah. 1102. Sok. No: 1/6 Merkez Isparta

Servis Adı: Kar Servis

Telefon: 0352 231 53 38

Adres: Sahabiye Mah. Yıldırım Cad. No: 43 A /-
Kocasinan/Kayseri

Servis Adı: Kare Bilgisayar Mühendislik Hizmetleri
Sanayi ve Ticaret Ltd. Şti.

Telefon: 0342 215 00 91

Adres: İncilipınar Mah. Gazimuhtarpaşa Bul.
Ahmet Özkirişçi Apt. Altı No: 28/C Şehitkamil/Gaziantep

Servis Adı: Megatek Doğalgaz

Telefon: 0216 344 90 94

Adres: Ümraniye Esenevler Mah. Dalgıç Sok. No: 22 A
Ümraniye/İstanbul

Servis Adı: Baha Teknik Servis

Telefon: 0412 235 30 93

Adres: Şeyh Şamil Mah. Medine Bulv. 637. Sok. Güneydoğu Yapı
Kooperatifi 4. Kısım B-3 Blok Altı No: 9/D Bağlar/Diyarbakır

Servis Adı: Meseka

Telefon: 0452 423 83 81

Adres: Dumlupınar Mah. Sevgi Cad. No: 56 A/- Fatsa/Ordu

KARACA

YETKİLİ SERVİSLER

Servis Adı: Metin Yasarı

Telefon: 0212 465 16 29

Adres: Mimarsinan Mah. 98. Sok No: 1/B Esenler/İstanbul

Servis Adı: Öztürk Soğutma

Telefon: 0422 325 79 84

Adres: Çevre Yolu Üzeri Çevre Apt. Altı No: 1/1 Malatya

Servis Adı: Odak Bilgisayar ve Güvenlik Sistemleri

Telefon: 0246 223 49 49

Adres: Pirimehmet Mah. 1766 Sok. No: 8/B Isparta

Servis Adı: Ordinat Mühendislik Elektromekanik Klima Servis
Otomasyon Enerji İnşaat Taahhüt İthalat İhracat Sanayi ve
Ticaret Limited Şirketi

Telefon: 0232 381 71 28

Adres: Meriç Mah. 5746/10 Sok. No: 15 Mtk Sitesi Bornova/İzmir

Servis Adı: Ömür Teknik

Telefon: 0282 653 53 55

Adres: Reşadiye Mah. Atatürk 2. Sok. Dükkan 1 No: 3/5
Çorlu/Tekirdağ

Servis Adı: Reyhan Topkara Art Mekanik İklimlendirme
Havalandırma Sistemleri

Telefon: 0534 899 65 53

Adres: Fatih Mah. 1821. Sok. No: 9/A Bağcılar/İstanbul

Servis Adı: Salih Toknaz

Telefon: 0534 899 65 53

Adres: Şeyhkerametlin Mah. Semt Laçın Sok. No: 45/A Giresun

KARACA

YETKİLİ SERVİSLER

Servis Adı: Akar Teknik

Telefon: 0446 212 00 00

Adres: Karaağaç Mah. Şehit Yüzbaşı Fatih Devravut Cad.
No: 17/Z3 Erzincan

Servis Adı: Sarıtaş Teknik

Telefon: 0216 494 07 36

Adres: Orhan Gazi Mah. Vatan Cad. Çankırı Sok. No: 9
D:1 Pendik/İstanbul

Servis Adı: Savranlar Bilgisayar Isıtma Kazan Sistemleri
Alimünyum Doğrama Danışmanlık İnşaat Taahhüt Sanayi

Telefon: 0352 231 53 38

Adres: Gevhernesibe Mah. Gök Sok. Kılıçer Apt. No: 12/B
Kocasinan/Kasperi

Servis Adı: Sento Teknik Servis

Telefon: 0412 235 30 93

Adres: Peyas Mah. Belediye Cad. No: 6 A/-
Kayapınar/Diyarbakır

Servis Adı: Teknicket Bilişim Hizmetleri

Telefon: 0344 223 83 37

Adres: İsmet Paşa Mah. 36008. Sok. No: 5/A
Dulkadiroğlu/Kahramanmaraş

Servis Adı: Teknoform Teknoloji Elektronik Telekomünikasyon
Enerji Asansör Dayanıklı Tüketim İnşaat İthalat İhracat

Mümessillik Danışmanlık Sanayi Ticaret

Telefon: 0352 222 30 32

Adres: Ahmet Yesevi Bulvarı Hunat Mah. Uçar Sok. No: 14/F
Melikgazi/Kasperi

KARACA

YETKİLİ SERVİSLER

Servis Adı: Tem Teknik

Telefon: 0342 322 89 89

Adres: Güvenerler Mah. 29109 Nolu Sok. No: 5 A/0
Şehitkamil/Gaziantep

Servis Adı: Tığlılar Teknik Servis

Telefon: 0246 201 20 60

Adres: Turan Mah. 112. Cad. No: 61 Isparta

Servis Adı: Uçar Bilgisayar

Telefon: 0216 374 05 04

Adres: Üniversite Mah. Çınar Sok. Mert Apt. No: 3
Avcılar/Cihangir

Servis Adı: Uzmanlar Teknik Servis

Telefon: 0216 674 05 06

Adres: Çamçeşme Mah. Misakı Milli Cad. No: 43 A/1 İstanbul

Servis Adı: Vural Teknik

Telefon: 0216 471 34 88

Adres: Mevlana Mah. Nergiz Hanım Sok. No: 2/A-B
Ataşehir/İstanbul

Servis Adı: Zener Elektronik

Telefon: 0352 222 30 32

Adres: Gevhernesibe Mah. Gök Sok No:10 A/-
Kocasinan/Kayseri

KARACA

FLAMİNGO MUTFAK ROBOTU

GARANTİ ŞARTLARI

GARANTİNİN GEÇERLİLİK KOŞULLARI VE KAPSAMI

- 1- Garanti süresi İKİ YIL olup garantiden yararlanmak için Garanti Belgesinin ibrazı şart olduğundan, iş bu Garanti Belgesi garanti süresince saklanmalıdır.
- 2- Garanti süresi, taraflarla varılacak mutabakat ve şartlar gereği 2 yıldan fazla süreler için uzatılabilir. (2-5 yıl gibi)
- 3- Sağlanan garanti süresi içinde meydana gelecek anlaşmazlıklarda fatura tarihi dikkate alınacağından onaylı Garanti Belgesi ile faturası veya fotokopisinin ibraz edilmesi şarttır.
- 4- Fatura ve garanti belgesi üzerinde herhangi bir tahribat yapıldığında cihazın üzerindeki orijinal seri numarası kaldırıldığında ya da tahrip edildiğinin tespitinde garanti geçersiz sayılır.
- 5- Cihazın montaj veya firmamızın yetkili servislerinin haricinde yapıldığının ya da cihazın açıldığının tespiti halinde garanti geçersiz olacaktır. 6. Firmamız tarafından verilen garanti sözü konusu cihazın amaçları dışında veya anormal şartlarda kullanılmasından doğacak arızalarının giderilmesini kapsamadığı gibi aşağıda belirtilen arızalarda garanti dışıdır.
 - Cihazın kullanma kılavuzunda veya montaj kılavuzunda yer alan hususlara aykırı kullanım hatalarından meydana gelen hasar ve arızalar.
 - Voltaj uyumsuzluğu hatalı elektrik donanımı ile cihaz etkisinde yazılı voltajdan farklı voltaj ile kullanım nedeniyle meydana gelecek hasar ve arızalar.
 - Yangın, sel, su basması ve yıldırım düşmesi gibi afetler sonucu meydana gelecek hasar ve arızalar, tüketiciye tesliminden sonra cihazın nakli, yükleme, boşaltma ve taşınması sırasında meydana gelecek hasar ve arızalar.
- 7- Cihazın Fatura ve Garanti Belgesindeki kimliği belirtilen tüketiciden başka hiç kimse hak ve/veya tazminat talep edemez. Ürünün bütün parçaları dahil olmak üzere tamamı garanti kapsamındadır.

KARACA

FLAMİNGO MUTFAK ROBOTU

GARANTİ ŞARTLARI

8- Ürünün ayıplı olduğunun anlaşılması durumunda tüketici, 6502 sayılı Tüketicinin Korunması Hakkında Kanun'un 11 inci maddesinde yer alan;

- Sözleşmeden dönme,
- Satış bedelinden indirim isteme,
- Ücretsiz onarılmasını isteme,
- Satılanın ayıpsız misli ile değiştirilmesini isteme haklarından birini kullanabilir.

9- Tüketicinin bu haklardan ücretsiz onarım hakkını seçmesi durumunda satıcı; işçilik masrafı, değiştirilen parça bedeli ya da başka herhangi bir ad altında hiçbir ücret talep etmeksizin ürünün onarımını yapmak veya yaptırmakla yükümlüdür. Tüketici ücretsiz onarım hakkını üretici veya ithalatçıya karşı da kullanabilir. Satıcı, üretici ve ithalatçı tüketicinin bu hakkını kullanmasından müteselsilen sorumludur.

10- Tüketicinin, ücretsiz onarım hakkını kullanması halinde ürünün;

- Garanti süresi içinde tekrar arızalanması
- Tamiri için gereken azami sürenin aşılması
- Tamirinin mümkün olmadığı, yetkili servis istasyonu, satıcı, üretici veya ithalatçı tarafından bir raporla belirlenmesi durumlarında;

Tüketicinin ürünün bedel iadesini, ayıp oranında bedel indirimini veya imkân varsa ürünün ayıpsız misli ile değiştirilmesini satıcıdan talep edebilir. Satıcı, tüketicinin talebini reddedemez. Bu talebin yerine getirilmemesi durumunda satıcı, üretici ve ithalatçı müteselsilen sorumludur.

11- Tüketici, 6502 sayılı Kanundan doğan haklarının kullanılması ile ilgili olarak çıkabilecek uyuşmazlıklarda yerleşim yerinin bulunduğu veya tüketici işleminin yapıldığı yerdeki Tüketici Hakem Heyetine veya Tüketici Mahkemesine başvurabilir.

12- Satıcı tarafından bu Garanti Belgesinin verilmemesi durumunda, tüketici Gümrük ve Ticaret Bakanlığı Tüketicinin Korunması ve Piyasa Gözetimi Genel Müdürlüğüne başvurabilir.

KARACA

FLAMİNGO MUTFAK ROBOTU

GARANTİ BELGESİ

Üretici veya İthalatçı Firmanın:

Ünvanı: Karaca Züccaciye Ticaret ve Sanayi A.Ş.

Adresi: Yakuplu Merkez Mah. Birlik Cad. Beysan San Sit. No: 24
Beylikdüzü-İstanbul/Türkiye

Tel&Fax: 0212 412 44 00 (pbx) - 0212 412 44 99

Müşteri Hizmetleri: +90 850 2525 572

Web: www.karaca.com

KARACA ZÜCCACIYE TİCARET VE SANAYİ A.Ş.

Yakuplu Merkez Mah. Birlik Cad.

No: 24 Beysan San Sit./İSTANBUL

Tel: 0212 412 44 00 Faks: 0212 412 44 99

Marmara Kurumları V.D.5060024769

Satıcı Firmanın:

Ünvanı:

Adresi:

Tel:

Yetkili Kişi:

Yetkili Kişinin İmzası ve Kaşesi:

Fatura Numarası:

Fatura Tarihi:

Teslim Tarihi ve Yeri:

Ürünün;

Cinsi: Blender Seti

Modeli: E175 HBS

Markası: KARACA Flamingo

Seri Numarası:

Garanti Süresi: 2 (iki) yıl

Azami Tamir Süresi: 20 (yirmi) iş günü

Bu belge Gümrük ve Ticaret Bakanlığı'nın 131863 no'lu ve 07.05.2014 tarihli izin belgesine göre düzenlenmiştir.



KARACA

FLAMINGO BLENDER SET

USER'S MANUAL AND
WARRANTY CERTIFICATE

EN

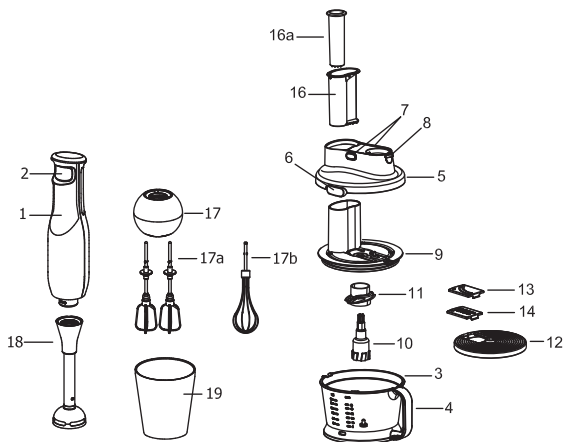


Customer Services
0850 252 55 72



www.karaca.com

FLAMINGO BLENDER SET



- 1- Motor main body
- 2- Trigger type operating button
- 3- Processing bowl of 1.5 litre
- 4- Processing bowl handle
- 5- Lockable processing bowl cover
- 6- Cover locking lugs
- 7- Cover lock lug opening button
- 8- Motor locking button
- 9- Transparent middle cover
- 10- Accessory holder shaft
- 11- Double edged stainless steel knife
- 12- Knife holder disc
- 13- Slicing knife
- 14- Grating knife
- 16- Pusher
- 16a- Small pusher
- 17- Whisker adapter
- 17a- Double-wire whisker
- 17b- Multi-wire whisker
- 18- Stainless steel blender leg
- 18a- Blender leg protector
- 19- Mixer bowl of 800 ml

Thank you for selecting this product. We hope that this appliance will add convenience to your life, as our other products. In order to use the appliance in an efficient manner, please read this user's manual carefully and keep it as a reference for future use.

IMPORTANT NOTES

- Please check if the mains voltage is compatible with the voltage value specified on the appliance. In case of incompatibility, our company cannot be held responsible for related breakdowns and such breakdowns will not be included in the warranty coverage.
- The appliance was designed for domestic use and it should not be used for commercial or industrial purposes. Non-domestic use of the appliance will invalidate the warranty coverage.
- Keep the device away from the reach of children.
- The appliance should not be used by children or by people who have reduced physical, perceptual or mental abilities or by people who are deficient in terms of experience and knowledge, if they are not supervised during use and given instructions regarding the safe use of the appliance and potential dangers.
- The blender should be unplugged when it will be left unattended, disassembled or cleaned.
- Children should not be allowed to use the blender without supervision.
- Do not use extension cables with insufficient current capacity in order to avoid damaging the appliance.
- NEVER place the appliance on or near direct heat sources such as stoves and ovens.
- Do not allow the power cord to dangle from the table or counter, or contact with other devices.
- Before operating the appliance, make sure that the accessories have been properly attached and do not operate any accessory when the bowl is empty.
- Do not fill the bowl more than the level specified on it.
- Before operating the appliance, make sure that the bowl cover has been properly settled and locked. Do not inactivate the locking mechanism by use of other devices.
- During the use of cleaning of the appliance, be careful about the chopping, mixing, grating or slicing knives. Since they are very sharp, these knives may cause serious injury. During the use, cleaning or handling of the knives, take care to hold them at the suitable points.
- During the grating operation, push the material to be grated towards the knife by use of the dedicated pusher and NEVER do the same with hands or by use of other tools.

CAUTION: Avoid touching the moving parts during the operation of the appliance. Do not place your hands, hair, clothes or any tool too close to the appliance.

- NEVER attach accessories of other products to the appliance.
- Avoid damaging the power or plug of the appliance. Do not move the appliance by holding the cable. When unplugging the appliance, always hold the socket with one hand and never remove the plug by pulling the cable.
- Do not use the appliance with a damaged power cord or plug, or when it is damaged because of dropping or any other reason. Never attempt to repair the appliance yourself and contact with an authorized technical service. Only use original spare parts with the appliance.
- NEVER use any part not supplied or recommended by the manufacturer company in order to avoid the risks of fire, electric shock and injury.
- Before removing an accessory from the appliance, always make sure that the motor has completely stopped.
- Always unplug the appliance after use, before attaching or removing accessories and before cleaning or maintenance.
- Never operate the appliance when the bowl is empty in order to avoid damage.
- Do not operate the appliance for excessively long times and operate it in short intervals.
- Use the appliance as recommended and in line with its intended use.

Notes:

1-For your safety, the appliance does not operate until the bowl cover is properly settled and locked.

2-For removing the motor unit, firstly press the unlocking button and then remove the motor unit by rotating it counter clockwise.

3-The processing bowl cover cannot be removed unless the main body (motor) is rotated and removed. In order to remove the processing bowl cover, firstly remove the motor unit by rotating it and then inactivate the locks by pressing the unlocking buttons on the cover. NEVER open the lock lugs by pulling them and always use the unlocking buttons for this purpose.



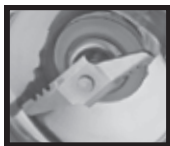
RECOMMENDATIONS OF USE

Before starting to use the appliance, read the "Cleaning and Maintenance" section of this user's manual and carefully wash removable and washable parts with warm soapy water. Never immerse the motor unit in water and clean it by use of a slightly dampened piece of cloth.

CAUTION: The appliance is designed for 10 seconds of continuous operation. Avoid exceeding this time limit during the processing of your food in order to avoid damaging the appliance. After every 10 seconds of operation, wait for the appliance to cool down for nearly 1 minute.

SERRATED STAINLESS STEEL KNIFE

- The serrated stainless steel knife maintains its sharpness for longer time than the standard edged knives, thanks to its serrated design and hardened material.
- When compared to the standard 2-knife blenders, the serrated knife design offers more efficient, practical and long use with higher economy in challenging operations that require high power, such as the processing of hard food materials and ice.



A FIRST IN THE KITCHEN

You can mix your soup in the pot thanks to the special anti-scratch collet apparatus preventing scratches.

TRIGGER-TYPE BUTTON

- The trigger-type button allows operation at the desired speed level.
- In order to use the trigger function, press the button in short intervals and when you reach the desired speed level, you can continue operating by maintaining the same speed level.

CHOPPING IN THE BOWL

- After placing the processing bowl on a flat and stable surface, place the accessory holder shaft on the centring shaft located in the bowl.
- Remove the metal chopping knife from its case and place it on the accessory holder shaft.
- Place the food material to be chopped in the bowl evenly, so that it does not pile up on just one side of the bowl. Do not exceed the recommended material level in order to avoid damaging the appliance.
- Place the transparent middle cover on the processing bowl. Then, carefully place the lockable processing bowl cover and ensure that the lugs are locked. The “click” sound you will hear means that the lugs are properly placed and locked.
- Place the motor unit in its housing on the cover and rotate it clockwise to install. Avoid rotating too much. The “click” sound you will hear means that the motor unit is properly settled.

CAUTION: The appliance does not operate unless the lockable processing bowl cover and motor unit are properly settled and locked.

- Plug in the appliance.
- Start the chopping operation by pressing the operating button on the motor body.



- Before processing food, remove the seeds of fruits such as peach, apricot and plum and shells of dried nuts such as almond, nut and walnut. Process meat after removing bones, fat and sinews.

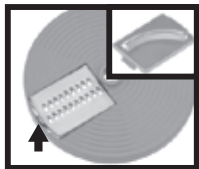


CAUTION:

- 1- At the end of the processing operation or when you want to check the food in the bowl, do not remove the main body and lockable cover from the bowl until the motor completely stops and the appliance is unplugged.
- 2- Before taking the chopped from the bowl, firstly remove the holder shaft together with the knife carefully.

GRATING AND SLICING IN THE BOWL

- After placing the processing bowl on a flat and stable surface, place the accessory holder shaft on the centring shaft located in the bowl.
- For the grating or slicing operation, hold the knife holder so that the disc side faces upwards. Place the lug of the grating or slicing knife in the housing and then slightly press the other side downwards. (To remove the grating or slicing knife from the disc, push slightly from below.) If the surfaces of the disc and knife are level and the knife does not move when pressed from top, it is properly settled.
- Place the disc on the holder shaft.
- Place the transparent middle cover on the processing bowl. Then, carefully place the lockable processing bowl cover and ensure that the lugs are locked. The "click" sound you will hear means that the lugs are properly placed and locked.
- Place the motor unit in its housing on the cover and rotate it clockwise to install. Avoid rotating too much. The "click" sound you will hear means that the motor unit is properly settled.
- Plug in the appliance.
- Start the operation by pressing the operating button or turbo button on the motor body.
- For your safety, push the materials to the bowl by use of the dedicated pusher. The pusher should be in its housing while the appliance is operating. Never use your fingers or other tools such as forks or spoons for this purpose.



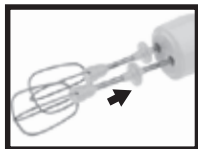
MIXING AND CHOPPING WITH THE BLENDER ROD

- You can also perform the mixing or chopping operation by attaching the blender tip to the motor unit.
- Attach the stainless steel blender accessory to the main body by rotating. Avoid rotating it too much.
- Plug in the appliance.
- In order to have good results with the blender rod and prevent splashing of the material, use a scaled mixing bowl or a deep container.
- Cut the food material into small pieces and press the operating button of the blender. Move it up and down in vertical position in the material.
- You can prepare sauces and process milk, juices, soups, cocktails and milkshake, process cooked fruits or vegetables (e.g. baby food), mix soft materials such as butter, egg, flour and oil (for preparing mayonnaise, omelette or dough), or mix meals in the pot by use of the stainless steel blender rod accessory of the appliance.
- Remove the stainless steel blender accessory from the body and clean it right after processing is completed. Afterwards, dry it by use of a piece of damp cloth.



Caution:

Operate the appliance after placing the accessory in the food material and when processing is completed, NEVER remove the accessory from the food material before the appliance completely stops.



WHISKING AND MIXING WITH WHISKERS

- You can easily prepare mixtures such as cake dough, omelette, crepe dough and mayonnaise by use of the whisking accessories of the appliance.
- In order to use the whisking accessories, firstly place the whiskers by pushing until they are properly locked.
- Install the whisker adapter in the motor body by rotating. Avoid rotating too much.



- Place the whisker adapter vertically in the food material in a deep bowl and plug in the appliance. Press the operating button and move it up and down in the material with circular movements.

- After the operation, ALWAYS remove the whisksers from the adapter and wash them with detergent. It will be enough to clean the adapter with a piece of damp cloth. Excessive water may intrude the accessories and cause damage.

- As an alternative, you can also use the multi-wire whisker. Please see figure 17a. You can install the multi-wire whisker in any hole on the whisker adapter.



Caution:

1-Always use the blender rod in vertical position.

2-NEVER operate the appliance in empty bowl.

3-Do not press the appliance too much on the food material.

CLEANING AND MAINTENANCE

- Before cleaning the appliance, make sure that it is unplugged and wait for it to cool down.

- For easy cleaning, it is important to wash the accessories right after use.

- Do not use abrasive detergents, wire wool, brighteners or aerosol cleaners to clean the appliance accessories, which may damage the surfaces of the appliance and accessories.

- Never left the appliance plugged in when it is not in use.

- NEVER immerse the motor (main body), lockable bowl cover and the whisker adapter in water or any other liquid. Clean their outer surfaces by use of a slightly damp piece of cloth and thoroughly dry after wiping.



- Clean the stainless steel blender with soupy water. During washing, make sure that water does not enter in the housing in which the motor is installed. In case water enters in the housing, immediately reverse the appliance and shake it. Left it for drying in knife up position.

- You can wash the processing bowl, transparent middle cover, pusher, double edged stainless steel knife, grating and slicing knives and the whisksers of the appliance with detergent or on the upper shelf of the dishwasher.

- Be careful while washing the stainless steel knife and the grating and slicing knives. Since they are very sharp, they may cause serious injury. When it is not in use, keep the metal knife in its dedicated plastic case.

Economic life: 7 years

Technical Specifications:

220-240V, 50/60 Hz, 1500W

Points to Consider During Transportation and Handling

- Keep the appliance in its original box in order to avoid damage during transportation and handling.
- Keep the appliance in its normal position during transportation.
- Do not drop the appliance on the floor and protect it from impacts during transportation.
- Damages and breakdowns caused by transportation and handling after the delivery of the appliance to the customer will be out of the warranty coverage.

This device complies with the AEEE Directive.

WEEE

Since this appliance is designed with recyclable parts in accordance with the WEEE Directive, do not dispose it of together with domestic waste. Please bring it to the nearest waste collection centre to enable the recycling of the appliance.



Manufacturer/Importer Company:

Karaca Zuccaciye Ticaret ve Sanayi A.S.
Yakuplu Merkez Mah. Birlik Cad. Beysan San. Sit. No: 24
Beylikduzu-İstanbul, TURKEY
0212 412 44 00 (pbx)
www.karaca.com

KARACA

FLAMINGO BLENDER SET

WARRANTY CONDITIONS

COVERAGE AND CONDITIONS OF WARRANTY

1- The warranty period is TWO YEARS and this Warranty Certificate should be kept during the warranty period, since it is required to be presented for warranty claims.

2- The warranty period can be extended upon the mutual understanding between the parties (e.g. for 2-5 years), with the conditions to be mutually agreed.

3- Since the invoice date will be considered in potential disputes during the warranty period, invoice of the product or its photocopy will be required to be presented together with the certified Warranty Certificate.

4- The warranty will be invalid if there is the invoice or the Warranty Certificate is altered, or if the original serial number on the product is removed or altered.

5- The warranty will be invalid if it is determined that the device was installed or disassembled by persons other than our company or authorized technical services.

6- The warranty coverage provided by our company does not include damages or breakdowns that occur as a result of the use of the product out of its intended use or in abnormal conditions.

The following situations are also out of the warranty coverage:

- Damages and breakdowns caused by noncompliance with the instructions given in the user's manual or installation manual or by wrong use.
- Damages and breakdowns caused by excessively low or high voltage, improper electricity wiring, or voltage values different from the specifications on the product identification plate.
- Damages and breakdowns caused by disasters such as fire, flooding or stroke of lightning, and damages and breakdowns that occur during loading, unloading or transportation after the delivery of the product to the customer.

7- Any person other than identified on the invoice or Warranty Certificate of the product cannot claim for any right and/or compensation. The product is under warranty coverage with its all parts and components.

KARACA

FLAMINGO BLENDER SET

WARRANTY CONDITIONS

8- In case the product is determined to be defective, the consumer may exercise any of the following rights defined in article 11 of the Turkish Consumer Protection Law number 6502:

- a) Terminate the contract.
- b) Claim for discount on the sales price.
- c) Claim for free of charge repair.
- d) Claim for the replacement of the product with a non-defective equivalent.

9- In case the consumer opts for exercising the free of charge repair right, the manufacturer will be obliged to repair the product or have it repaired without demanding any fee under any name including but not limited to workmanship or parts replacement. The consumer is entitled to exercise the free of charge repair right with either the manufacturer or the importer. The seller, manufacturer and importer are severally responsible for the exercise of this right.

10- In case consumer opts for exercising the free of charge repair right and if;

- the product gets defective again during the warranty period, or
- the maximum allowed time for repair exceeded, or
- it is stated by the authorized technical service, seller, manufacturer or importer in a report that repair is not possible, the consumer will be entitled to claim for refund or price discount in proportion to the defect or, if possible, replacement of the product with a non-defective equivalent by the seller, and the seller cannot refuse to comply with the claim. The seller, manufacturer and importer are severally responsible for complying with the claim.

11- For any dispute arising out of the exercise of the rights under the Law number 6502, the consumer will be entitled to apply to the Consumer Arbitration Committee or Consumer Court located where the consumer is settled or consumer transactions are carried out.

12- In case this Warranty Certificate is not delivered by the seller, the consumer will be entitled to apply to the General Directorate of Consumer Protection and Market Surveillance of the Ministry of Customs and Trade.


KARACA

FLAMINGO BLENDER SET

WARRANTY CERTIFICATE

The manufacturer's or Importer's

Business Title: Karaca Zuccaciye Ticaret ve Sanayi A.S.

Address: Yakuplu Merkez Mah. Birlik Cad. Beysan San. Sit. No: 24
Beylikduzu-Istanbul/TURKEY

Phone & Fax Number: 0212 412 44 00 (pbx) – 0212 412 44 99

Customer Services: +90 850 2525 572

Web: www.karaca.com

KARACA ZÜCCACIYE TİCARET VE SANAYİ A.Ş.

Yakuplu Merkez Mah. Birlik Cad.

No: 24 Beysan San. Sit. No: 24

Beylikduzu-İSTANBUL

Tel: 0212 412 44 00 Faks: 0212 412 44 99

Marmara Kurumları V.D.5060024769

The seller's

Business Title:

Address:

Phone Number:

Authorized Person:

Seal and Signature of the Authorized Person:

Invoice Number:

Invoice Date:

Date and Place of Delivery:

The product's

Type: Blender Set

Model: E175 HBS

Brand: KARACA Flamingo

Serial Number:

Warranty Period: 2 (two) years

Maximum Allowed Repair Time: 20 (twenty) working days

This certificate is issued based on the permit dated 7th of May 2014 with number 131863 of the Ministry of Customs and Trade of the Turkish Republic.



KARACA

FLAMINGO MIXERSET

BENUTZERHANDBUCH UND
GARANTIESCHEIN

DE

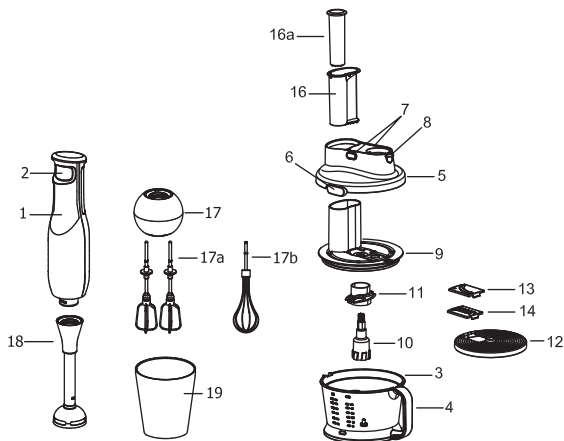


Kundenhotline
0850 252 55 72



www.karaca.com

FLAMINGO MIXERSET



- 1- Motor, Hauptkörper
- 2- Starttaste mit Auslöser
- 3- 1,5 Liter Verarbeitungskammer
- 4- Verarbeitungskammergriff
- 5- Abschließbarer Verarbeitungskammerdeckel
- 6- Abdeckungsverriegelung
- 7- Entriegelungsknöpfe der Abdeckungsverriegelung
- 8- Motorsperrknopf
- 9- Transparente Zwischenabdeckung
- 10- Trägerwelle im Zubehör
- 11- Doppelseitige Edelstahlklinge
- 12- Trägerscheibe
- 13- Schneidmesser
- 14- Reibeklinge
- 15- Schieber
- 16a- Kleiner Schieber
- 16- Mix-Adapter
- 17- Mix-Adapter
- 17a- Doppelschneebesen
- 17b- Düsensneebesen
- 18- Edelstahl Mixer
- 18a- Mixerschutz
- 19- Mixbehälter mit 800 ml Fassungsvermögen

Vielen Dank, dass Sie sich für dieses Produkt entschieden haben. Wir hoffen, dass dieses Produkt Ihr Leben wie unsere anderen Produkte erleichtert. Lesen Sie das Benutzerhandbuch sorgfältig durch und bewahren Sie es auf, falls es später erforderlich sein sollte, um eine gute Effizienz Ihres Geräts zu erzielen.

WICHTIGE HINWEISE

- Beachten Sie, dass die auf dem Produkt angegebene Spannung für die Spannung Ihres Standorts geeignet ist. Unser Unternehmen kann nicht für Fehlfunktionen verantwortlich gemacht werden, die im Falle eines Spannungs-Konflikts auftreten können, und diese Fehlfunktion wird nicht durch die Garantie abgedeckt.
- Ihr Gerät ist für den Haushaltsgebrauch bestimmt. Es sollte nicht für kommerzielle oder industrielle Zwecke verwendet werden. Andernfalls erlischt die Garantie.
- Bewahren Sie Ihr Gerät außerhalb der Reichweite von Kindern auf.
- Die sichere Verwendung dieses Geräts sollte nicht von Personen und Kindern ohne Erfahrung oder Wissensdefizit verwendet werden, die nicht beaufsichtigt oder unterwiesen wurden, und von den Gefahren, die sie nicht verstanden haben und denen es an körperlichen, sensorischen oder geistigen Fähigkeiten mangelt. Reinigung und Benutzerpflege sollten nicht von Kindern durchgeführt werden.
- Wenn Sie es unbeaufsichtigt lassen und vor der Demontage oder Reinigung, sollten die Mixer immer von der Stromversorgung getrennt werden.
- Kinder sollten Mixer nicht ohne Aufsicht benutzen dürfen.
- Verwenden Sie keine Verlängerungskabel, die nicht genügend Strom liefern, um eine Beschädigung Ihres Geräts zu vermeiden.
- Stellen Sie Ihr Gerät NICHT auf direkte Wärmequellen wie Öfen und Herde oder in deren Nähe.
- Stellen Sie sicher, dass das Kabel nicht über der Kante Ihres Tisches oder Ihrer Theke hängt oder mit einem anderen Gerät in Kontakt kommt.
- Stellen Sie vor dem Betrieb Ihres Geräts sicher, dass das Zubehör gut eingerastet ist und nicht im Leeren Zustand betrieben wird.
- Füllen Sie die Verarbeitungskammer Ihres Geräts nicht über den angegebenen Mengen.
- Stellen Sie vor Betrieb des Geräts sicher, dass der Deckel des Behälters festsitzt und verriegelt ist. Deaktivieren Sie den Verriegelungsmechanismus nicht mit andere Gegenständen.
- Achten Sie beim Verwenden oder Reinigen Ihres Geräts auf die Klingen zum Zerkleinern, Mischen, Reiben und Schneiden. Diese Klingen sind sehr scharf und können schwere Verletzungen verursachen. Achten Sie bei der Verwendung, Reinigung oder Aufbewahrung der Klingen darauf, sie an den richtigen Stellen festzuhalten.
- Wenn Sie Reiben verwenden, drücken Sie das zu reibende Material mit dem Drückerstück. Tun Sie dies NICHT mit einer Hand oder einem anderen Gegenstand.

ACHTUNG: Berühren Sie während des Gebrauchs nicht die beweglichen Teile Ihres Geräts. Nähern Sie sich nicht mit Händen, Haaren, Kleidung

und anderen Gegenständen.

- Bringen Sie KEIN Zubehör für andere Produkte auf Ihrem Gerät an.
- Vermeiden Sie Handlungen, die das Kabel und den Stecker Ihres Geräts beschädigen. Tragen Sie es nicht am Kabel, halten Sie den Stecker fest, um den Netzstecker zu ziehen, und ziehen Sie nicht am Kabel.
- Nicht verwenden, wenn das Kabel oder der Stecker Ihres Geräts defekt ist, wenn es heruntergefallen ist oder aus einem anderen Grund beschädigt wurde. Reparieren Sie es nicht selbst, wenden Sie sich an einen autorisierten Service. Verwenden Sie nur Originalersatzteile für Ihr Gerät.
- Verwenden Sie keine Teile, die nicht vom Hersteller hergestellt oder empfohlen wurden, da diese zu Bränden, Stromschlägen oder Verletzungen führen können.
- Stellen Sie vor dem Entfernen des Zubehörs Ihres Geräts sicher, dass der Motor gestoppt ist.
- Ziehen Sie den Stecker aus der Steckdose, bevor Sie Zubehör entfernen und bevor Sie Wartungs- und Reinigungsarbeiten durchführen.
- Betreiben Sie Ihr Gerät NICHT in einem leeren Behälter oder außerhalb. Ihr Gerät kann möglicherweise beschädigt werden.
- Betreiben Sie Ihr Gerät nicht lange, verwenden Sie es in kurzen Abständen.
- Verwenden Sie Ihr Gerät wie empfohlen und für den vorgesehenen Zweck.

Hinweis:

1- Um Ihre Sicherheit zu gewährleisten, geht Ihr Gerät erst in Betrieb, wenn die Abdeckung vollständig eingerastet ist.

2- Um den Motorbereich zu entfernen, drücken Sie zuerst die Entriegelungstaste und drehen Sie dann den Motorbereich gegen den Uhrzeigersinn, um ihn zu entfernen.

3- Sie können die Abdeckung des Verarbeitungsbehälters nur entfernen, wenn Sie den Hauptkörper (Motor) drehen. Um die Abdeckung der Verarbeitungskammer zu erhalten, drehen Sie zuerst den Motorbereich aus seinem Platz und öffnen Sie die Verriegelungen, indem Sie die Entriegelungsknöpfe am Deckel drücken. Öffnen Sie die Verriegelung nicht durch Ziehen, verwenden Sie immer die Entriegelungstaste.



GEBRAUCHEMPFEHLUNGEN

Bevor Sie das Produkt verwenden, reinigen und trocknen Sie die Teile, die entfernt und gewaschen werden können, sorgfältig mit warmem Seifenwasser, indem Sie den Abschnitt "Reinigung und Wartung" lesen. Tauchen Sie den Motorbereich niemals in Wasser, Sie können ihn mit einem leicht feuchten Tuch reinigen.

WARNUNG: Ihr Gerät ist für einen Dauerbetrieb von maximal 10 Sekunden ausgelegt. Es ist darauf zu achten, dass dieser Zeitraum bei der Zubereitung von Speisen nicht überschritten wird. Andernfalls kann Ihr Gerät beschädigt werden. Lassen Sie das Gerät alle 10 Sekunden 1 Minute abkühlen.

GEZACKTE EDELSTAHL STAHLKLINGE

- Die Klinge aus rostfreiem Stahl mit Zacken behält dank ihrer speziell entwickelten Zackenstruktur und des gehärteten Materials ihre Schärfe länger als die Standardklingen bei.
- Das Design mit gezackten Klingen bietet im Vergleich zu Standard-Mixern mit zwei Klingen eine effizientere, praktischere und langlebigere wirtschaftliche Arbeit bei schwierigen Vorgängen, die eine hohe Leistung erfordern, wie z.B. harte Lebensmittel und Eis.



EINE INNOVATION IN DER KÜCHE!

Die Möglichkeit, die Suppen im Topf dank des Anti-Kratz-Ring-Geräts zu mischen.

TASTENFUNKTION MIT AUSLÖSER

- Mit der Tastenfunktion mit Auslöser können Sie mit der gewünschten Geschwindigkeit arbeiten.
- Um die Auslöser Funktion zu verwenden, drücken Sie die Taste in kurzen Abständen. Wenn Sie die gewünschte Geschwindigkeitsstufe erreicht haben, können Sie mit dieser Geschwindigkeit weiterarbeiten.

ZERKLEINERUNG IN DER VERARBEITUNGSKAMMER

• Nachdem Sie die Verarbeitungskammer auf eine flache und stabile Oberfläche gestellt haben, platzieren Sie die Rotation des Zubehörtägers auf der Zentrierwelle in der Kammer.

• Entfernen Sie die Schutzvorrichtung von der Metallklinge und legen Sie ihn auf die Trägerwelle.

• Platzieren Sie das zu zerkleinernde Lebensmittel in einer Höhe, die der Innenseite der Schüssel entspricht und nicht an einer Stelle gehäuft. Legen Sie nicht mehr Lebensmittel als empfohlen ein,

• Nachdem Sie die Verarbeitungskammer auf eine flache und stabile Oberfläche gestellt haben, platzieren Sie die Rotation des Zubehörtägers auf der Zentrierwelle in der Kammer.

• Entfernen Sie die Schutzvorrichtung von der Metallklinge und legen Sie ihn auf die Trägerwelle.

• Platzieren Sie das zu zerkleinernde Lebensmittel in einer Höhe, die der Innenseite der Schüssel entspricht und nicht an einer Stelle gehäuft. Legen Sie nicht mehr Lebensmittel als empfohlen ein, da Ihr Gerät möglicherweise beschädigt werden kann.

• Legen Sie die transparente Zwischenabdeckung über die Verarbeitungskammer. Setzen Sie außerdem die abschließbare Verarbeitungskammerabdeckung vorsichtig auf und stellen Sie sicher, dass sie verriegelt ist. Das "Klick", das Sie hören, zeigt an, dass der Deckel angebracht und verriegelt ist.

• Setzen Sie den Motorbereich auf die Abdeckung und drehen Sie es im



Uhrzeigersinn, ohne es zu fest zu drehen. Das "Klick", das Sie hören, zeigt an, dass der Motor richtig eingesetzt ist.

WARNUNG: Ihr Gerät funktioniert nur, wenn die abschließbare Abdeckung des Verarbeitungsbehälters und der Motorbereich vollständig verriegelt sind.

- Stecken Sie den Stecker Ihres Geräts in die Steckdose.
- Sie können den Vorgang starten, indem Sie die Starttaste am Motorkörper drücken.
- Entfernen Sie vor der Verarbeitung mit Ihrem Gerät die Kerne von Pfirsichen, Aprikosen, Pflaumen und ähnlichen Früchten sowie die Schale von Mandeln, Haselnüssen, Walnüssen und ähnlichen getrockneten Nüssen. Verwenden Sie das Fleisch ohne Knochen, Fett und ohne Nerven.

ACHTUNG:

1- Wenn die während des Betriebs Ihres Geräts durchgeführten Arbeiten überprüft oder beendet wurden, trennen Sie den Hauptkörper und die abschließbare Abdeckung nicht von der Kammer, ohne den Motor anzuhalten.

2-Entfernen Sie zuerst vorsichtig die rotierende Klinge mit der rotierenden Welle, bevor Sie die zerkleinerten Lebensmittel aus dem Behälter entfernen.



REIBE- UND SCHEIBENSCHNITTVORGANG IN DER VERARBEITUNGSKAMMER

• Nachdem Sie die Verarbeitungskammer auf eine flache und stabile Oberfläche gestellt haben, platzieren Sie die Rotation des Zubehörtägers auf der Zentrierwelle in der Kammer.

• Halten Sie zum Schneiden oder Reiben die Trägerscheibe mit der Scheibenseite nach oben, setzen Sie die Reibe oder die Schneideklinge zuerst ein und drücken Sie leicht auf die andere Seite. (Drücken Sie die Reiben- und Schneidklingen vorsichtig von unten, um sie von der Scheibe zu entfernen.) Wenn Ihre Klinge auf der gleichen Höhe mit dem Träger ist und sich nicht bewegt, von oben Druck ausgeübt wird, ist sie eingerastet.

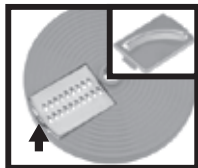
• Legen Sie die Scheibe auf die Zubehör- Trägerwelle.

• Legen Sie die transparente Zwischenabdeckung über die Verarbeitungskammer. Setzen Sie die abschließbare Abdeckung des Verarbeitungsbehälters vorsichtig auf und stellen Sie sicher, dass verriegelt ist. Das "Klick", das Sie hören, zeigt an, dass der Deckel angebracht und verriegelt ist.

• Setzen Sie den Motorbereich auf die Abdeckung und drehen Sie es im Uhrzeigersinn, ohne es zu fest zu drehen. Das "Klick", das Sie hören, zeigt an, dass der Motor richtig eingesetzt ist.

• Stecken Sie den Stecker Ihres Geräts in die Steckdose.

• Sie können den Vorgang starten, indem Sie die Starttaste am Motorkörper drücken.



- Schieben Sie zu Ihrer Sicherheit die Lebensmittel mit ihrem Drücker in den Trichter. Der Drücker muss angebracht sein, während das Gerät in Betrieb ist. Verwenden Sie niemals Finger, Gabel, Löffel usw.

RÜHREN UND ZERKLEINERN MIT DEM STABMIXER

- Sie können auch rühren oder zerkleinern, indem Sie die Mixerspitze Ihres Geräts am Motorbereich anbringen.
- Montieren Sie das Edelstahl-Mixerzubehör Ihres Geräts am Hauptgehäuse, indem Sie es drehen, bis es einrastet.
- Stecken Sie den Stecker Ihres Geräts in die Steckdose.
- Verwenden Sie eine große Rührschüssel oder eine tiefe Schüssel, um ein gutes Ergebnis mit Ihrem Stabmixer zu erzielen und zu verhindern, dass Material herumspritzt.
- Teilen Sie das Lebensmittel in kleine Stücke und bewegen Sie den Stabmixer auf und ab, indem Sie den Bedienknopf drücken.
- Mit dem Edelstahl-Stabmixer-Zubehör können Sie Saucen, Milch, Saft, Suppen, Cocktails und Milchshakes zubereiten. Sie können gekochtes Gemüse, Obst und Kartoffeln pürieren (z.B. Babynahrung usw.); Sie können weiche Zutaten wie Butter, Eier, Mehl und Öl (zum Zubereiten von Mayonnaise, Röhrei und süßem Teig) mischen und Gerichte mischen, die auf dem Herd gekocht werden.
- Wenn Sie mit dem Edelstahl-Stabmixer-Zubehör ihren Vorgang abgeschlossen, entfernen Sie es vom Hauptgehäuse, reinigen Sie es sofort und trocknen Sie es mit einem feuchten Tuch.



Achtung:

Bringen Sie Ihr Gerät erst in Betrieb, wenn Sie die Lebensmittel eingelegt haben und nehmen sie in KEINEM FALL die Lebensmittel aus dem Gerät, bevor es vollständig stoppt.

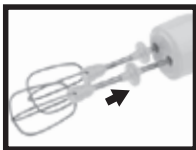


AUFSCÄUMEN UND MISCHEN MIT DER SCHNEEBESENSPITZE

- Mit dem Mixerzubehör des Mixersets können Sie problemlos Mischungen wie Kuchenteig, Pfannkuchenteig und Mayonnaise zubereiten.
- Um das Mixerzubehör zu verwenden, drücken Sie zuerst die Mixer, bis sie einrasten.
- Montieren Sie den Mixer Adapter durch Drehen an den Motorblog an, ohne ihn festzuziehen.
- Tauchen Sie Ihren Mixer-Adapter in die Mischung in einem tiefen Behälter

senkrecht ein, und stecken Sie den Stecker Ihres Geräts ein. Drücken Sie den Startknopf und bewegen Sie ihn mit Auf-und Ab-und Kreisbewegungen in der Mischung.

- Nach jedem Gebrauch sollten Sie die Mixer vom Adapter entfernen und mit Seifenwasser waschen. Wischen Sie den Adapter einfach mit einem feuchten Tuch ab. Übermäßiges Wasser kann in das Zubehör eindringen und diese beschädigen.
- Alternativ können Sie den Düsen-Schneebeesen verwenden. Abbildung 17a. Sie können den Schneebeesen verwenden, indem Sie ihn in eines der Löcher im Adapter einsetzen.



Achtung:

- 1- Betreiben Sie Ihren Mixer immer aufrecht.
- 2- Betreiben Sie Ihr Gerät NICHT in einem leeren Behälter oder außerhalb.
- 3- Drücken Sie Ihr Gerät nicht fest auf die Mischung.



REINIGUNG UND WARTUNG

• Vergewissern Sie sich vor dem Reinigen des Geräts, dass der Stecker gezogen ist, und warten Sie, bis das Gerät abgekühlt ist.

• Es ist sehr wichtig, dass Sie das Zubehör sofort nach dem Gebrauch waschen, um Ihr Gerät leicht reinigen zu können.

• Verwenden Sie zum Reinigen des Gerätezubehörs keine Substanzen, die die Oberflächen des Geräts und des Zubehörs beschädigen können, wie z.B. Scheuermittel, Geschirr-Drähte, Polierer und Aerosolreiniger.

• Lassen Sie den Stecker niemals in der Steckdose, wenn Sie Ihr Gerät nicht verwenden.

• Tauchen Sie den Motor

(Hauptkörper), den abschließbaren Behälterdeckel und den Schneebeesenadapter NICHT in Wasser oder eine andere Flüssigkeit. Wischen Sie ihn außerhalb mit einem leicht feuchten Tuch ab und trocknen Sie ihn gründlich ab.

• Reinigen Sie den Edelstahl-Stabmixer mit warmem Seifenwasser. Achten Sie beim Waschen unter Wasser darauf, dass kein Wasser in den Schlitz läuft, in dem der Motor sitzt. Wenn Wasser hineindringen, drehen Sie es sofort um, und schütteln Sie es und alles es zum Trocknen stehen, indem die Klinge nach oben zeigt.

• Sie können die Verarbeitungskammer Ihres Geräts, die transparente Zwischenabdeckung, den Drücker, die doppelseitigen Klingen aus rostfreiem Stahl, die Reibe und die Schneidplatten sowie die



Schneebeesen mit Seifenwasser oder im obersten Regal der Spülmaschine waschen.

- Seien Sie vorsichtig beim Waschen der Edelstahlklingen, Reibe und Scheibenklingen. Da diese Teile scharf sind, können sie schwere Verletzungen verursachen. Bewahren Sie die Metallklinge bei Nichtgebrauch in einem speziellen Kunststoffgehäuse auf.

Die Lebensdauer beträgt 7 Jahre.

TECHNISCHE DATEN

220-240V, 50/60 Hz, 1500W

Vorsichtsmaßnahmen beim Transport und Versand

- Ihr Gerät muss in der Originalverpackung aufbewahrt werden, um Schäden an Teilen während des Transports und des Versands zu vermeiden.
- Bewahren Sie das Produkt während des Transports in der normalen Position auf.
- Lassen Sie Ihr Gerät während des Transports nicht fallen und schützen Sie es vor Stößen.
- Nach Übergabe des Produkts an den Kunden sind Ausfälle und Transportschäden von der Garantie ausgeschlossen.

Entspricht der AEEE-Verordnung.

WEEE

Dieses Gerät darf nicht entsorgt werden, da es aus recycelten Teilen besteht, die den WEEE-Richtlinien entsprechen. Bitte wenden Sie sich zum Recycling an die nächstgelegene Sammelstelle.



Hersteller / Importeur Firma:

Karaca Züccaciye Ticaret ve Sanayi A.S.
Yakuplu Merkez Mah. Birlik Cad. Beysan San Sit. No: 24
Beylikdüzü-istanbul/Türkiye
0212 412 44 00 (pbx)

www.karaca.com

KARACA

FLAMINGO MIXERSET

GARANTIEBEDINGUNGEN

EDINGUNGEN FÜR DIE GÜLTIGKEIT UND UMFANG DER GARANTIE

1- Die Garantiedauer beträgt ZWEI JAHRE. Für die Nutzung der Garantie ist die Vorlage der Garantie erforderlich. Aus diesem Grund sollte diese Garantieurkunde während der Garantiedauer aufbewahrt werden.

2- Die Dauer der Garantie kann nach Übereinkunft zwischen den Parteien und gemäß den Bedingungen auf längere Fristen verlängert werden (wie etwa 2-5 Jahre).

3- Bei eventuellen Uneinigkeiten während der gewährten Garantiefrist wird das Datum der Rechnung beachtet; deshalb ist die Vorlage der bestätigten Garantieurkunde sowie der Rechnung oder Rechnungskopie zwingend erforderlich.

4- Im Fall von Verfälschung der Rechnung und der Garantieurkunde oder im Fall der Entfernung oder Feststellung einer Beschädigung der originalen Seriennummer auf dem Gerät wird die Garantie ungültig.

5- Falls festgestellt wird, dass das Gerät außerhalb unserer autorisierten Werkstätten geöffnet wurde bzw. Montagearbeiten durchgeführt wurden, erlischt die Garantie.

6- Die seitens unserer Firma gewährte Garantie umfasst nicht die Behebung von Schäden die bei nicht zweckgemäßer Verwendung oder Verwendung unter normwidrigen Bedingungen entstehen. Ferner sind die folgenden Schadensfälle aus der Garantie ausgeschlossen:

- Schäden und Defekte, die aufgrund von Fehlbedienungen entgegen der in der Gebrauchsanweisung angegebenen Schritte entstehen.
- Schäden und Defekte, die entstehen können aufgrund von Spannungsdifferenzen, einer fehlerhaften Elektroausrüstung sowie dem Betrieb bei einer Stromspannung, die von der in Gerätebeilage angegebenen Spannung abweicht.
- Schäden und Defekte, die infolge von Brand, Überschwemmung, Hochwasser und Blitzschlag entstehen können und solche, die beim Transport, Laden, Abladen und Tragen nach Lieferung an den Kunden entstehen.

7- Außer dem auf der Rechnung und der Garantieurkunde angegebenen Käufer ist niemand für die Beanspruchung eines Rechts und/oder eines Schadenersatzes berechtigt. Das Produkt ist ganzheitlich mitsamt allen Teilen in der Garantie eingeschlossen.

KARACA

FLAMINGO MIXERSET

GARANTIEBEDINGUNGEN

8- Der Verbraucher kann eines der folgenden Ansprüche gem. Art. 11 des Türkischen Gesetzes Nr. 6502 für Verbraucherschutz falls er feststellt, dass das Produkt Mängel aufweist:

- a) Rücktritt vom Kaufvertrag,
- b) Forderung von Preisnachlass,
- c) Forderung von kostenfreier Reparatur,
- d) Ersatz des Produkts mit einem mangelfreien gleichwertigen Produkt.

9- Falls der Verbraucher von seinem Anspruch auf kostenfreie Reparatur Gebrauch macht ist der Verkäufer verpflichtet, die Reparatur des Produktes durchzuführen oder zu veranlassen ohne Forderung irgendwelcher Entgelte für Arbeitsaufwand, Ersatzteilen oder dergleichen. Der Verbraucher kann sein Anspruch auf kostenfreie Reparatur auch gegen den Hersteller oder dem Importeur geltend machen. Der Verkäufer, der Hersteller sowie der Importeur haften gesamtschuldnerisch für diesen Anspruch des Käufers.

10- Falls nach Geltendmachung des Anspruchs auf kostenfreie Reparatur durch den Verbraucher

- das Produkt erneut defekt wird
- die maximale Reparaturfrist überschritten wird
- durch die autorisierte Reparaturwerkstätte, den Verkäufer, den Hersteller oder Importeur mit einem Bericht belegt wird, dass die Reparatur nicht möglich ist, ist der Verkäufer berechtigt, den Verkaufspreis zurückerstatten zu lassen, Preisnachlass im Verhältnis des Mangels zu verlangen oder nach Möglichkeit den Ersatz mit einem mangelfreien gleichwertigen Produkt zu fordern. Der Verkäufer darf diese Forderung des Verbrauchers nicht zurückweisen. Bei Nichterfüllung dieser Forderung haften Verkäufer, Hersteller und Importeur gesamtschuldnerisch.

11- Bei Uneinigkeiten die im Zusammenhang mit den Ansprüchen des Verbrauchers aufgrund des Gesetzes Nr. 6502 entstehen können, kann der Verbraucher sich an den

Verbraucherschlichtungsausschuss oder an das Schiedsgericht für Verbraucherschutz innerhalb seinem Wohnort wenden oder in jenem Ort, in welchem die Verbraucheraktion stattgefunden hat.

12- Bei Nichtaushändigung dieser Garantiekarte durch den Verkäufer kann sich der Verbraucher an das Generaldirektorat für Verbraucherschutz und Marktüberwachung des Ministeriums für Zoll und Handel wenden.


KARACA

FLAMINGO MIXERSET

GARANTIEZERTIFIKAT

Daten der Hersteller- oder Importeur Firma:

Handelsname: Karaca Züccaciye Ticaret ve Sanayi A.S.

Adresse: Yakuplu Merkez Mah. Birlik Cad. Beysan San. Sit. No: 24
Beylikduzu-Istanbul/Türkiye (Türkei)

Tel & Fax: 0212 412 44 00 (pbx) – 0212 412 44 99

Kundenshotline: +90 850 2525 572

Web: www.karaca.com

KARACA ZÜCCACIYE TİCARET VE SANAYİ A.Ş.

Yakuplu Merkez Mah. Birlik Cad.

No: 24 Beysan San. Sit./İSTANBUL

Tel: 0212 412 44 00 Fax: 0212 412 44 99

Marmara Kurumları V.D.5060024769

Daten des Verkäufers:

Handelsname:

Adresse:

Tel.:

Befugte Person:

Unterschrift und Stempel der befugten Person:

Rechnungsnummer:

Datum der Rechnung:

Datum und Ort der Lieferung:

Daten des Produkts:

Art: Mixerset

Modell: E175 HBS

Marke: KARACA Flamingo

Seriennummer:

Garantiefrist: 2 (zwei) Jahre

Maximale Nachbesserungszeit: 20 (zwanzig) Werktage

Dieses Dokument wurde gemäß dem Genehmigungsschein vom 07.05.2014 mit der Nummer 131863 des Ministeriums für Zoll und Handel ausgestellt.



KARACA



Müşteri Hizmetleri
0850 252 55 72



www.karaca.com