



KARACA

KARACA ELEKTRİKLİ CEZVE



KARACA ELEKTRİKLİ CEZVE KULLANMA KILAVUZU
KARACA COFFEE MAKER INSTRUCTION MANUAL



KULLANMA KILAVUZU

Ürünümüzü seçtiğiniz için teşekkür ederiz. Cihazınızı bu kullanma kılavuzunu okuyup, kılavuzda belirtilen şekilde kullanırsanız cihazınızdan en yüksek performansı elde edebilirsiniz. İyi günlerde kullanınız.

İÇİNDEKİLER

- I. Emniyet Kuralları
- II. Cihazın Tanıtımı
- III. Teknik Özellikler
- IV. Kullanım
- V. Temizlik ve Bakım

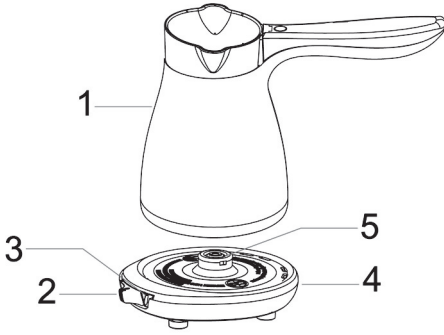
I. EMNİYET KURALLARI

- Cihazınızı kullanma kılavuzunu okumadan çalıştırmayınız.
- Cihazınızı kullanmadan önce cihazın güç ve voltajının şebekenize uygun olup olmadığını kontrol ediniz. Uygun değil ise cihazı satın aldığınız yere başvurunuz.
- Cihaz ve kablosunu 8 yaşından küçük çocukların erişemeyeceği şekilde saklayın.
- Cihaz, 8 yaş ve üzeri çocuklar ve fiziksel, algısal ve zihinsel yetenekleri azalmış veya tecrübe ve bilgi eksikliği olan kişiler tarafından; gözetim altında veya cihazın güvenli bir şekilde kullanımına ve karşılaşılan ilgili tehlikelerin anlaşılmasına dair talimat verilirse kullanılabilir.
- Çocuklar cihazla oynamamalıdır.
- Temizleme ve kullanıcı bakımı 8 yaşından büyük ve gözetim altında olmadıkça çocuklar tarafından yapılmamalıdır.
- Cihazınızı mutlaka topraklı prize takınız.
- Cihazınıza zarar vermemek için yetersiz akım sağlayan uzatma kabloları kullanmayınız. Uzatma kablosu kullanıldığında yine topraklı ve kablo kesitinin 0,75mm² olmasına dikkat ediniz.
- Cihazınızı soba, ocak gibi direkt ısı kaynaklarının üzerine veya çok yakınına yerleştirmeyiniz.
- Cihazınızı düz ve sağlam bir zemin üzerine yerleştiriniz. Masa veya tezgah kenarına yerleştirmeyiniz. Küçük bir darbeye cihazınız aşağıya düşebilir. İçerisinde sıcak su ile dolu olabileceğini unutmayınız.
- Kablonun, masa yada tezgahınızın kenarından sarkmasına yada başka bir cihaz ile temas etmemesine dikkat ediniz.
- Cihazınızın kablo ve fişine zarar verecek hareketlerden kaçınınız. Kablosundan tutarak taşımayınız, prizden çekmek için, fişini tutunuz ve ASLA kablosundan çekmeyiniz.
- Cihazınızı daima sapından tutarak kaldırınız. Dış yüzeyi sıcak olabilir.

- Su kaynarken veya kaynadığında, cihazınızın tutma sapı ve açma&kapama düğmesi dışındaki yerlerine dokunmayınız.
 - Cihazınızı ateş üzerine koymayınız.
 - Cihazınızı kullanmadığınız zaman veya temizlerken cihazın fişini prizden çıkarın ve temizlemeden önce iyice soğudundan emin olunuz.
 - Kahveniz hazır olduğunda cihazınız otomatik olarak kendiliğinden kapanmaz. Kapatmak istediğinizde ya da servis yaparken, açma&kapama düğmesini kapalı konumuna getirmelisiniz.
 - Cihazınızın içinde bulunan MAX çizgisinin üzerinde su koymayınız. Cezve içine maksimum su seviyesinin üzerinde su koyarsanız, su kaynayınca cezve dışına taşarak etrafa zarar verebilir.
 - Cihazınızı ve fişli kablosunu KESİNLİKLE suya yada herhangi bir sıvıya daldırmayınız, bulaşık makinesinde yıkamayınız, banyoda ve nem oranı yüksek benzeri mekanlarda kullanmayınız.
 - Cihazınızın ASLA ıslak bırakmayınız. Eğer ıslanmışsa kurulamadan önce mutlaka fişini prizden çıkarınız ve tamamen kurumadan cihazınız çalıştırmayınız.
 - Cihazınıza su doldururken dikkatli olunuz.
 - Cihazınızın dışını nemli bir bez ile temizleyebilirsiniz.
 - Cihazınız sadece Türk Kahvesi yapmak için tasarlanmıştır. Başka sıvıları ısıtmak için kullanmayınız.
 - İlk kullanımdan önce bir kere suyu kaynatıp boşaltınız.
 - Aşağıdaki durumlarda cihazınızın fişini prizden çekiniz.
 - * Kullandıktan sonra,
 - * Anormal çalışması halinde veya arıza yapması durumunda,
 - * Temizleme işleminden önce,
 - Cihazınızda herhangi bir aksaklık ya da arıza meydana geldiyse, cihazınızı kesinlikle çalıştırmayınız ve en yakın Yetkili Servisine götürünüz.
 - Tamir ve yedek parça için, en yakın Stilevs Yetkili Servisine başvurunuz.
 - Cihazınızda sadece orijinal parça ve aksesuarlar kullanınız. Bu parça ve aksesuarları en yakın Stilevs Yetkili Servisinden temin edebilirsiniz.
- DİKKAT:** Ürün içerisindeki sıvıya temas etmeyiniz. Tahta ya da plastik kaşık kullanınız. Kesinlikle metal kaşık kullanmayınız.

DİKKAT: Cihazınızın içinde su olmadan cihazınız çalıştırmayınız. Minimum 1 fincan su ile çalıştırınız.
DİKKAT: Satın almış olduğunuz cihaz ev tipidir. Ticari amaçla ve iş yerlerinde kullanmayınız.

II. CİHAZIN TANITIMI



1. Hazne (330 ml.)
2. Açma&kapama düğmesi
3. Açık&Kapalı ışığı
4. Enerji iletim tabanı (Güç ünitesi)
5. Konektör

III. TEKNİK ÖZELLİKLER

Gerilimi	: 220-240V AC
Frekansı	: 50/60 Hz.
Gücü	: 550W.
Kapasite	: Maks. 4-5 fincan (330ml.)

IV. KULLANIM

- Cihazınız kullanım esnasında ısınır, bu nedenle cihazınızın sıcak yüzeylerine dokunmayınız. Kahve yaparken elinizi cihazın ağzından uzak tutunuz.

- Cihazınızı enerji iletim tabanından almak istediğinizde, cihazınızın açma&kapama düğmesine basarak kapatınız.
- Cihazınız ile sadece kahve yapabilir ve su ısıtabilirsiniz. Kaynatma amacıyla başka bir sıvı ya da solüsyon kullanmayınız.
- İlk kullanımdan önce cihazınızı yıkayınız, daha sonra MAX seviyesine kadar su doldurunuz. Su kaynayıncaya cihazınızı kapatınız.
- Suyu dökünüz ve cihazınızı soğuma-ya bırakınız.

DİKKAT: Cihazınıza her su koyuşunuzda, cihazınızı enerji iletim tabanından alınız ve açma&kapama düğmesini kapalı konuma getiriniz.

Türk Kahvesi Pişirme:

- Cihazınız ile aynı anda fincanlarınızın ölçüsüne göre 4-5 kişilik kahve pişirebilirsiniz.
- Cihazınıza yapacak olduğunuz sayıya göre soğuk su koyunuz.
- Orta şekerli kahve pişirecekseniz, 1 kişi için; 1 kahve fincanı su, 1 kesme şeker ve tepeleme bir tatlı kaşığı Türk Kahvesi koyunuz.
- Cihazınızı enerji iletim tabanına yerleştirip, açma/kapama düğmesine basarak çalıştırınız.
- Bu sırada çay kaşığı ile bir iki kere karıştırınız.
- Kahve hafif kabarmaya başladığında cihazınızı kapatarak fincana çok az kahve dökünüz (köpük için).
- Cihazınızı tekrar enerji iletim tabanı üzerine yerleştirip, cihazınız tekrar çalıştırınız ve kahveniz tekrar kabardığında kalan kahveyi fincana dökünüz.
- Damak zevkinize göre farklı ölçülerde kahve pişirebilirsiniz.

Su Kaynatma:

Cihazınızda bitki çayı ve vb için su kaynatmak isterseniz.

- Cihazınıza maksimum seviyeyi aşmayacak miktarda su koyunuz.
- Cihazınıza maksimum seviyesinin üzerinde su ASLA koymayınız. Çünkü su kaynamaya başladığında taşabilir ve bu durum size zarar verebilir.
- Cihazınızın fişini prize takınız ve çalıştırınız.
- Su kaynadığında cihazınızı kapatınız ve fişini prizden çekiniz.

DİKKAT: Kahve yapma işleminiz ya da su kaynatma işleminiz sona erince, cihazınız kendi kendine kapanmayacaktır. Mutlaka cihazınızı kapatınız.

Güvenlik Sistemi

- Susuz Çalışma Koruması; eğer cihazınız, yanlışlıkla boşken çalıştırıldıysa, susuz koruma sistemi devreye girerek enerjiyi otomatik olarak kesecektir. Böyle bir durumda fişi prizden çıkararak cihazınızın tamamen soğumasını bekleyiniz.

V. TEMİZLİK ve BAKIM

- Cihazınızı temizlemeden önce mutlaka Emniyet Kurallarını okuyunuz.
- Temizlemeden önce robotunuzun açma/kapama düğmesini MUTLAKA kapatınız, fişi MUTLAKA prizden çekiniz ve cihazınızın soğumasını bekleyiniz.
- Cihazınızda bulunan suyu boşaltınız ve dışını nemli bir bezle siliniz.
- Cihazınızı ve enerji iletim tabanını KESİNLİKLE suya daldırma veya buharlı makinesinde yıkayarak temizlemeyiniz.
- Cihazınızın hiçbir aksesuarını sert ve kimyasal temizleyiciler (çamaşır

suyu, tuz ruhu vb.) kullanarak temizlemeyiniz.

- Cihazınızın kablosunu ve fişini ASLA ıslatmayınız. Eğer ıslanırsa, fişi prizden çekiniz ve kabloyu da, fişi de iyice kurutunuz.

DİKKAT:

- **Cihazı ve aksesuarlarını, kullanım sırasında darbelerden koruyunuz. Çarpma veya düşürülme sonucunda oluşacak hasarlarda, garanti harici işlem uygulanacaktır.**
- **Çeyizlik, hediyeleşim v.b. nedenlerden dolayı satın alınan ve kullanılmayan ürünün garanti başlangıcı Yetkili Servisi tarafından yapılmaktadır. İlk kullanımına başlayacağınız gün itibariyle bölgenizde bulunan en yakın Yetkili Servisimizde Garanti Belgenizi onaylatınız.**
- **Garanti belgesini satış tarihinde muhakkak yetkili satıcıya (ürünü satın aldığınız kişi) tasdik ettiriniz (Unvan kaşesi ve satış tarihi).**
- **Herhangi bir arıza durumunda Yetkili Servisimize şahsen başvurunuz.**
- **Malın ayıplı olduğunun anlaşılması durumunda tüketicisi, 6502 sayılı Tüketicinin**

Korunması Hakkında Kanunun 11 inci maddesinde yer alan;

- a. Sözleşmeden dönme,**
- b. Satış bedelinden indirim isteme,**
- c. Ücretsiz onarılmasını isteme,**
- d. Satılanın ayıpsız bir misli ile değiştirilmesini isteme,**

haklarından birini kullanabilir.

- **Tüketici, garantiden doğan haklarının kullanılması ile ilgili olarak çıkabilecek uyuşmazlıklarda yerleşim yerinin bulunduğu veya tüketici işleminin yapıldığı yerdeki Tüketici Hakem Heyetine veya Tüketici Mahkemesine başvurabilir.**
- **Satıcı tarafından Garanti Belgesinin verilmemesi durumunda, tüketici Gümrük ve Ticaret Bakanlığı Tüketicinin Korunması ve Piyasa Gözetimi Genel Müdürlüğüne başvurabilir.**

Cihazınızın yasal kullanım ömrü 10 yıldır.



AEEE Yönetmeliğine Uygundur.

AEEE

Bu cihaz AEEE direktiflerine uygun olarak geri dönüşümü olan parçalardan oluştuğu için çöpe atılmaması gerekmektedir.



Lütfen, bu cihazın geri dönüşümünü sağlamak için en yakın toplama merkezine başvurunuz.

ÜRETİCİ FIRMA

KARACA ZÜCCACIYE TİC. ve SAN. AŞ
Yakuplu Merkez Mh. Birlik Cd. No:24
Beylikdüzü İstanbul/Türkiye

T: +90212 412 44 00 F: +90212 412 44 99

www.krc.com.tr

INSTRUCTIONS MANUAL

Thank you for choosing our products. This instructions manual has been prepared for you to achieve complete satisfaction and maximum performance from you product.

IMPORTANT SAFETY INSTRUCTIONS

When using your coffee maker, basic safety precautions should always be followed,including the followings.

- Please read the Manual and safety notes before operation and keep it well.
 - The coffee maker should be placed out of the children's reach.
 - Please make sure the voltage indicated on the rating plate agrees with that of the electrical installation.
 - Damaged power cord cannot be used; the appliance shall stay away from heat sources and flammable materials.
 - Please do not use the appliance the open air, immerse it into liquid and get close to heat source.
 - If the power supply cord is damaged, it must be replaced by the manufacturer or its services agent or a similarly qualified person in order to avoid same many hazard. Please keep the circuit dry and the use original accessories.
 - Turn off the power and unplug the power before moving the appliance.
 - The original packaging can well protect the coffee maker during the transportation, please retain the packing box.
 - The proper use and maintenance can extend the service life of the coffee maker.
- Please do not open any component of the coffee maker during the operation, and do not cut off the power supply as to avoid the deadlock of brewer or process chaos.
 - For machine failure, please consult the distributor duly, not dismantle the machine on your own; please bring the machine to authorized service center for repairing if necessary. The manufacturer shall assume no liability for any accident incurred due to unauthorized disassembling.
 - The machine shall not be operated by the following people (including children): people suffer a mental, sensory or physical defect, or are lack of experience and knowledge. Unless the said people have been supervised or guided by qualified personnel, who shall take full responsibility for the safety during the operation. Please do not let the children play with the appliance.
 - This appliance is intended to be used in household and similar applications such as:
 - * Staff kitchen areas in shops, offices and other working environments;
 - * Farm houses;-by clients in hotels, motels, and other residential type environments;
 - * Bed and breakfast type environments

Save the instructions for future uses.

PRODUCT DESCRIPTIONS

1. Brewing pot
2. On/Off button
3. Leds
4. Power Unit (Heating table)
5. Pover unit connector

TECHNICAL SPECIFICATIONS

Power Cons.	: 220-240V AC 50/60Hz.
Power	: 550W
Capacity	: Max. 4-5 cups (330mL.)

USAGE

Making Turkish Coffee:

- Max. 4-5 cups of coffee can be made at each time...
- For 1 Cup of coffee=2 tea spoon or 1 sweet spoon coffee is put into the brewing pot.
- For 1 Cup of coffee ,put 1 or more tea spoon sugar into the brewing pot.
- Pour water into the brewing cup according to how many cup or cups of coffee you want to make
- Replace the brewing pot on the base...
- Turn on the on/off switch.
- Mix the coffee and sugar in the brewing pot for a short time
- When the coffee boils, turn off the on/off switch. Wait for 15 or 20 seconds to make kaimaki(foam) top on the coffee. Than pour the coffee into the cups.

Preparing Hot Water:

When you need hot water to make herbal teas and instant coffee or for any other reason.

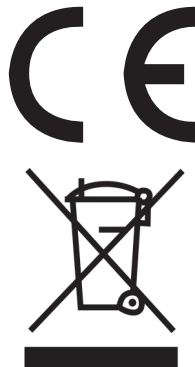
- Pour the water how much you need into the brewing pot .But do not exceed the MAX level. If you exceed MAX level, boiled water can overflow and give some damage to you.
- Turn on the on/off switch.
- When the water boils, turn off the on/off switch.

CLEANING & MAINTENANCE

- Unplug the coffee maker from the

power supply. You can use detergent to clean up the coffee maker if it is too dirty. Otherwise boiled water.

- DO NOT DIP your coffee maker into the water That cause electricity shock hazard and break down your coffee maker.
- Even if there is bi-metal saver to protect against over heating,
- DO NOT TURN ON your coffee maker while there is no water in it.
- DO NOT WASH YOUR coffee maker IN THE DISHWASHER.
- Do not boil the milk in the brewing pot. If you boil the milk in the brewing pot, it sticks on heating element and makes a black layer that can only be cleaned by steel wool. So we do not recommend to be put milk into the brewing pot.



AEEE

This marking indicates that this product should not be disposed with other household wastes throughout the EU. To prevent possible harm to the environment or human health from uncontrolled waste disposal, recycle it responsibly to promote the sustainable reuse of material resources. To return your used device, please use the return and collection systems or contact the retailer where the product was purchased. They can take this product for environmental safe recycling.



KARACA

GARANTİ ŞARTLARI

1. Garanti süresi, malın teslim tarihinden itibaren başlar ve **iki yıldır**.
2. Malın bütün parçaları dahil olmak üzere tamamı garanti kapsamındadır.
3. Malın ayıplı olduğunun anlaşılması durumunda tüketici, 6502 sayılı Tüketicinin Korunması Hakkında Kanunun 11 inci maddesinde yer alan;
 - a- **Sözleşmeden dönme,**
 - b- **Satış bedelinden indirim isteme,**
 - c- **Ücretsiz onarılmasını isteme,**
 - ç- **Satılanın ayıpsız bir misli ile değiştirilmesini isteme, haklarından birini kullanabilir.**
4. **Tüketicinin bu haklardan ücretsiz onarım hakkını** seçmesi durumunda satıcı; işçilik masrafı, değiştirilen parça bedeli ya da başka herhangi bir ad altında hiçbir ücret talep etmeksizin malın onarımını yapmak veya yaptırmakla yükümlüdür. Tüketici ücretsiz onarım hakkını üretici veya ithalatçıya karşı da kullanabilir. Satıcı, üretici ve ithalatçı tüketicinin bu hakkını kullanmasından müteselsilen sorumludur.
5. Tüketicinin, **ücretsiz onarım hakkını** kullanması halinde malın;
 - Garanti süresi içinde tekrar arızalanması,
 - Tamiri için gereken azami sürenin aşılması,
 - Tamirinin mümkün olmadığının, yetkili servis istasyonu, satıcı, üretici veya ithalatçı tarafından bir raporla belirlenmesi durumlarında;**tüketici malın bedel iadesini, ayıp oranında bedel indirimini veya imkân varsa malın ayıpsız misli ile değiştirilmesini** satıcıdan talep edebilir. Satıcı, tüketicinin talebini reddedemez. Bu talebin yerine getirilmemesi durumunda satıcı, üretici ve ithalatçı müteselsilen sorumludur.
6. Malın tamir süresi **20 iş gününü**, binek otomobil ve kamyonetler için ise **30 iş gününü** geçemez. Bu süre, garanti süresi içerisinde mala ilişkin arızanın yetkili servis istasyonuna veya satıcıya bildirim tarihi, garanti süresi dışında ise malın yetkili servis istasyonuna teslim tarihinden itibaren başlar. Malın arızasının **10 iş günü** içerisinde giderilememesi halinde, üretici veya ithalatçı; malın tamiri tamamlanıncaya kadar, benzer özelliklere sahip başka bir malı tüketicinin kullanımına tahsis etmek zorundadır. Malın garanti süresi içerisinde arızalanması durumunda, tamirde geçen süre garanti süresine eklenir.
7. Malın kullanma kılavuzunda yer alan hususlara aykırı kullanılmasından kaynaklanan arızalar garanti kapsamı dışındadır.
8. Tüketici, garantiden doğan haklarının kullanılması ile ilgili olarak çıkabilecek uyuşmazlıklarda yerleşim yerinin bulunduğu veya tüketici işleminin yapıldığı yerdeki **Tüketici Hakem Heyetine veya Tüketici Mahkemesine** başvurabilir.
9. Satıcı tarafından **Garanti Belgesinin** verilmemesi durumunda, tüketici **Gümrük ve Ticaret Bakanlığı Tüketicinin Korunması ve Piyasa Gözetimi Genel Müdürlüğüne** başvurabilir.

MÜŞTERİNİN GARANTİ İLE İLGİLİ DİKKAT ETMESİ GEREKEN HUSUSLAR

Karaca Züccaciye TİC. ve SAN. A.Ş. tarafından verilen bu garanti, aşağıdaki durumlarda geçersizdir.

1. Müşteriye teslimden sonra yükleme, boşaltma ve taşıma sırasında oluşan hasar ve arızalar.
2. Voltaj düşüklüğü veya fazlalığı, hatalı elektrik tesisatı, ürünün etiketinde yazılı voltajından farklı voltajda kullanılması nedenlerinden meydana gelecek hasar ve arızalar.
3. Yangın ve yıldırım düşmesi ile meydana gelecek hasar ve arızalar.
4. Ürünün kullanma kılavuzunda yer alan hususlara aykırı kullanılmasından kaynaklanan hasar ve arızalar. Yukarıda belirtilen arızaların giderilmesi ücret karşılığı yapılır. Ürünün kullanım yerine nakliyesi ve montajı ürün fiyatına dâhil değildir.

Garanti Belgesi üzerinde tahrifat yapıldığı, ürünün üzerindeki orijinal seri numarası kaldırıldığı veya tahrif edildiği takdirde bu garanti belgesi geçersizdir.



KARACA

GARANTİ BELGESİ

GARANTİNİN GEÇERLİLİK KOŞULLARI VE KAPSAMI

1. Garanti süresi İKİ YIL olup garantiden yararlanmak için GARANTİ BELGESİNİN ibrazı şart olduğundan, iş bu Garanti Belgesi garanti süresince saklanmalıdır.
2. Garanti süresi, taraflarla varılacak mutabakat ve şartlar gereği 2 yıldan fazla süreler için uzatılabilir.(2-5 yıl gibi)
3. Sağlanan garanti süresi içinde meydana çıkacak anlaşmazlıklarda fatura tarihi dikkate alınacağından onaylı Garanti Belgesi ile faturası veya fotokopisinin ibraz edilmesi şarttır.
4. Fatura ve garanti belgesi üzerinde herhangi bir tahribat yapıldığında cihazın üzerindeki orijinal seri numarası kaldırıldığında ya da tahrip edildiğinin tespitinde garanti geçersiz kılınır.
5. Cihazın montaj veya firmamızın yetkili servislerinin haricinde yapıldığının ya da cihazın açıldığının tespiti halinde garanti geçersiz olacaktır.
6. Firmamız tarafından verilen GARANTİ söz konusu cihazın amaçları dışında veya anormal şartlarda kullanılmasından doğacak arızalarının giderilmesini kapsamadığı gibi aşağıda belirtilen arızalarda garanti dışıdır.
- Cihazın kullanma kılavuzunda veya montaj kılavuzunda yer alan hususlara aykırı kullanım hatalarından meydana gelen hasar ve arızalar.
- Voltaj uyumsuzluğu hatalı elektrik donanımı ile cihaz etkisinde yazılı voltajdan farklı voltaj ile kullanım nedeniyle meydana gelecek hasar ve arızalar.
- Yangın, sel, su basması ve yıldırım düşmesi gibi afetler sonucu meydana gelecek hasar ve arızalar, tüketiciye tesliminden sonra cihazın nakli, yükleme, boşaltma ve taşınması sırasında meydana gelecek hasar ve arızalar.
7. Cihazın Fatura ve Garanti Belgesindeki kimliği belirtilen tüketiciden başka hiç kimse hak ve/veya tazminat talep edemez.

Üretici veya İthalatçı Firmasının:

Ünvanı : Karaca Züccaciyecilik Ticaret ve Sanayi A.Ş.
Adresi : Yakuplu Mahallesi Beysan Sanayi Sitesi
Birlik Caddesi No:24 Beylikdüzü –İSTABUL
Telefonu : 0212 412 44 00 (Pbx)
Faks : 0212 412 44 99
Web : www.krc.com.tr


Karaca Züccaciyecilik Ticaret ve Sanayi A.Ş.
Yakuplu Mah. Birlik Cd. Beysan San.Sit. No: 24 Beylikdüzü/İST.
Tel: 0212 412 44 00 Faks: 0212 412 44 99 www.krc.com.tr
Marmara Kurumlar V.D.: 506 002 4769 Tic.Sic.No:278836
Mersis No: 0-5060-0247-00000010

Satıcı Firmasının:

Ünvanı:
Adresi:
Tel – Faks:
Yetkili kişi:
Yetkili kişinin imzası ve kaşesi:

Fatura ve irsaliye:

Fatura numarası:
Fatura tarihi:
Teslim tarihi ve yeri:

Malın:

Cinsi: ELEKTRİKLİ CEZVE / COFFEE MAKER
Markası: KARACA
Modeli: E110 CMN
Seri numarası:
Garanti süresi: 2 Yıl
Azami tamir süresi: 20 gün

Bu belge Gümrük Ve Ticaret Bakanlığı'nın 131863 No'lu ve 07.05.2014 Tarihli izin belgesine göre düzenlenmiştir.

***“Tüm soru, öneri, görüş ve şikayetleriniz için
Müşteri Hizmetlerini arayabilirsiniz.”***



Müşteri Hizmetleri
0850 252 55 72



krc.com.tr



KARACA

KARACA ELEKTRİKLİ CEZVE

Tüm istek ve şikayetleriniz için
Müşteri Hizmetlerini
arayabilirsiniz..

KARACA ELEKTRİKLİ CEZVE KULLANMA KILAVUZU
KARACA COFFEE MAKER INSTRUCTION MANUAL