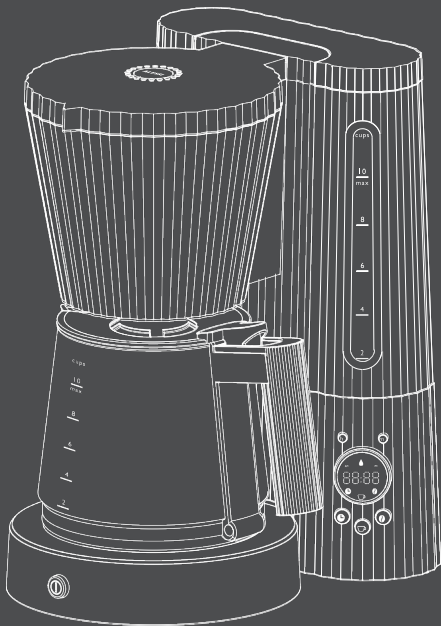


ALESSI

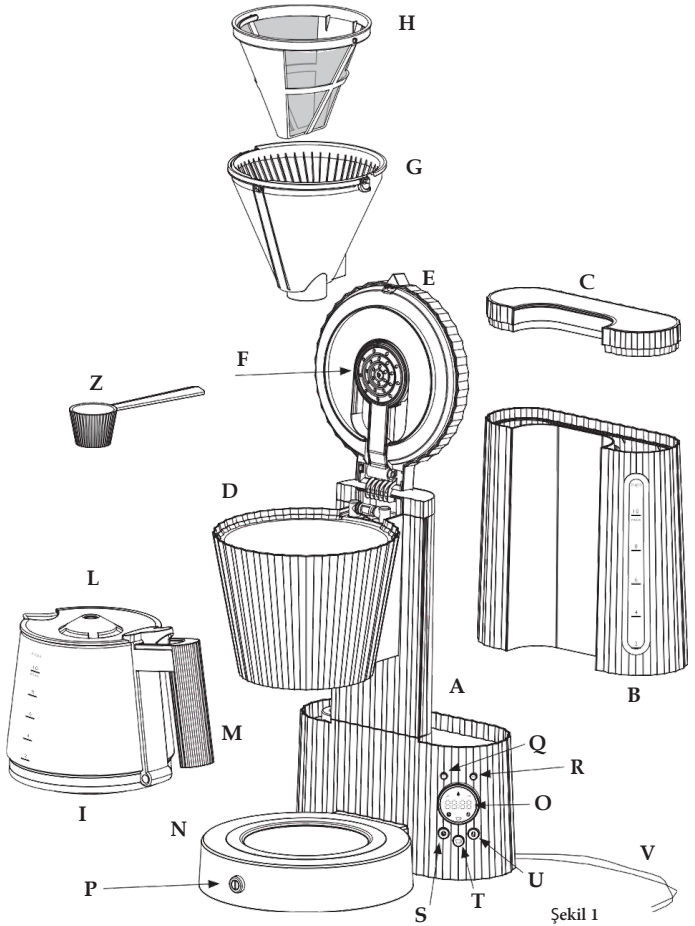


Kullanım Kılavuzu ve Garanti Belgesi

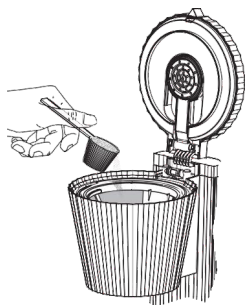
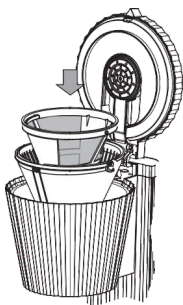
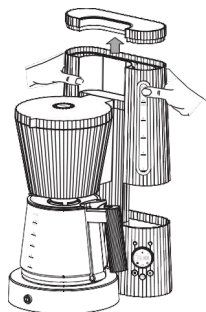
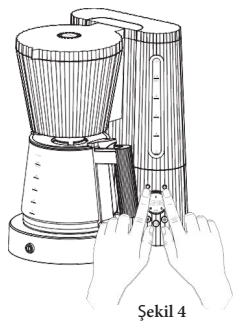
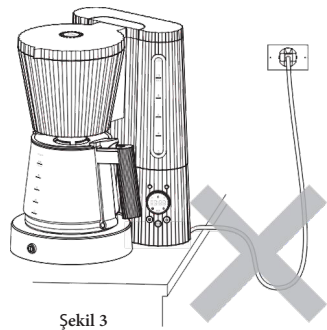
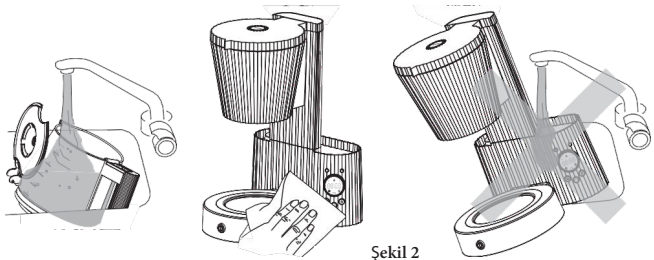
MDL14 - "Plissé"

Tasarım Michele De Lucchi
2023

MDL14



Şekil 1



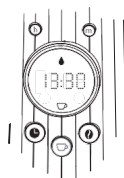
Şekil 5

Şekil 6

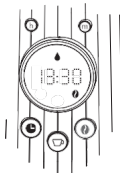
Şekil 7



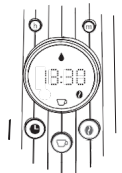
Şekil 8



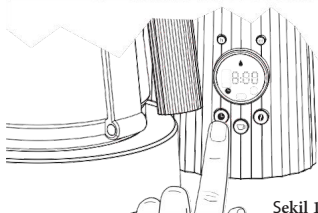
Şekil 9



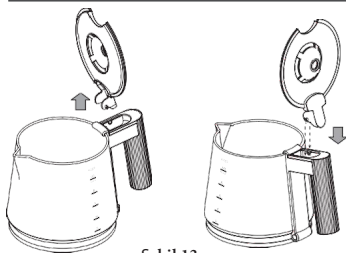
Şekil 10



Şekil 11



Şekil 12



Şekil 13

ÖNEMLİ GÜVENLİK ÖNLEMLERİ

Elektrikli cihazların kullanımı, elektrik çarpması ve/veya yaralanma riskini azaltmak için her zaman genel güvenlik önlemlerine uyulmasını gerektirir.

Bu önlemler şunları içerir:

1. ÜRÜNÜ KULLANMADAN ÖNCE TALIMATLARI İYİCE OKUYUNUZ. Talimatları saklayınız ve ürün kullanıldığı sürece talimatlara başvurunuz.
2. Cihazı ambalajından çıkardıktan hemen sonra çocuklar ve engelli kişiler için sağlık riski oluşturabileceğinden plastik poşetleri doğru şekilde atınız.
3. BU ÜRÜN YALNIZCA EVSEL KULLANIM AMAÇLIDIR.
Bu cihaz ticari kullanım amacıyla tasarlanmamıştır.
4. Ürünü dış mekanda kullanmayınız.
5. CİHAZI ÇOCUKLARIN ERİŞİMİNDEN UZAK TUTUNUZ. Çocukların cihazı kullanmasına izin VERMEYİNİZ.
6. Filtre kahve makinesini gazlı veya elektrikli ocakların üzerine veya yakınına, fırına veya herhangi bir ısı kaynağının yakınına yerleştirmeyiniz.
7. Güç akımının, cihazın tabanına yapıştırılmış anma değerleri plakasında belirtilen akıma uygun olup olmadığını kontrol ediniz.
8. Cihaz kısa bir kablo ile donanımlıdır. Kablonun masanın veya çalışma alanının kenarından sarkmasına izin vermeyiniz. Takılma veya sıkışmaya neden olabilecek herhangi bir pozisyondan kaçınınız.
9. Cihazı her zaman topraklı bir prize bağlayınız.
10. Adaptör ve/veya uzatma kablosu kullanmayınız.

11. Fişî prizden çekerken kablodan çekmeyiniz.
12. Kablo ile ocak gibi sıcak yüzeyler arasında herhangi bir temastan kaçınınız.
13. Cihaz suya daldırılmamalıdır. Elektrik çarpması riskini önlemek için güç kablosunu veya fişî suya veya başka bir sıvıya daldırmayınız.
14. Herhangi bir parçayı monte etmeden veya sökmeden önce ve herhangi bir temizlik veya bakım işlemi gerçekleştirmeden önce cihazı soğumaya bırakınız ve kullanılmadığında elektrik bağlantısını kesiniz.
15. Güç kablosunun hasar görmesi halinde üretici veya yetkili bir servis merkezi tarafından değiştirilmelidir.
16. Güç kablosunun veya fişin hasarlı olması veya cihazın çalışmaması veya herhangi bir şekilde hasar görmüş olması halinde tehlikeyi önlemek için ürünü kullanmayınız. Cihazı revizyon veya onarım için en yakın yetkili servis merkezine götürünüz. Gerekirse Alessi S.p.A. ile help@alessi.com e-posta adresinden irtibata geçebilirsiniz.
17. Kahve makinesinin gövdesini açmak için asla güç uygulamayınız.
18. Üretici tarafından tavsiye edilmeyen veya tedarik edilmeyen aksesuarların kullanılması yangın tehlikesi oluşturabilir veya elektrik çarpmasına veya kişisel yaralanmaya neden olabilir.
19. Cihazı her zaman düz ve kuru bir yüzeye yerleştiriniz.
20. Uyarı : Cihazın hatalı kullanımı potansiyel yaralanmalara neden olabilir. Cihazı kahve hazırlama amacı dışında başka bir amaçlı kullanmayınız.

Alessi, uygunsuz kullanımdan (örn. Kullanım Kılavuzunun dikkatlice okunmaması, cihazın herhangi bir parçasının kurcalanması, verilen Önemli Güvenlik Bilgilerine uyulmaması veya orijinal olmayan yedek parçaların kullanılması) kaynaklanan hasarlar için her türlü sorumluluğu reddeder.

21. Su haznesine mutfak eşyaları koymayınız.

22. Çalışırken cihazı hareket ettirmeyiniz.

23. Cihaza ıslak ellerle dokunmayınız.

24. Cihazı KAPALI konuma getirmek için AÇMA/KAPAMA düğmesine basınız ve fişi prizden çekiniz.

25. Bu cihaz, güvenliklerinden sorumlu kişi tarafından gözetim altında tutulmadıkları ve cihazın nasıl kullanılacağı konusunda bilgilendirilmedikleri sürece fiziksel, duyuşsal veya zihinsel kabiliyetleri kısıtlı veya sınırlı deneyim ve bilgiye sahip kişiler (çocuklar dahil) tarafından, kullanılmak üzere tasarlanmamıştır. Cihaz çocukların yakınında veya doğrudan çocuklar tarafından kullanıldığında özel gözetim gereklidir. Cihazla oynamadıklarından emin olmak için çocuklar gözetim altında tutulmalıdır.

26. Bu cihaz, bir yetişkin tarafından gözetim altında tutulmaları, cihazın güvenli bir şekilde nasıl kullanılacağı konusunda önceden bilgilendirilmeleri ve olası riskleri anlamaları koşuluyla 8 yaşından büyük çocuklar tarafından kullanılabilir. Temizlik ve bakım işlemleri 8 yaşından küçük çocuklar tarafından ve gözetim olmadan yapılmamalıdır. Cihazı ve kablosunu 8 yaşından küçük çocukların erişemeyeceği yerde saklayınız.

27. Cihazı çalıştırmadan önce her zaman haznenin kapağını, filtre tutucuyu, filtreyi ve sürahiyi doğru konuma yerleştiriniz.
28. Cihaz çalışır durumdayken kapağı kaldırmayınız.
29. Sıcak yüzeylere dokunmayınız. Her zaman kulpları ve/veya yalıtımlı fırın eldivenleri kullanınız.
30. Isıtma tabanı yüzeyi kullanımdan sonra dahi sıcak kalır. Yanıkları önlemek için yüzeye dokunmayınız.
31. Sürahideki kahve hazırlandıktan sonra uzun süre sıcak kalabilir. Kendinizi haşlamamaya dikkat ediniz.
32. Sürahi sadece bu kahve makinesi ile kullanılmak üzere tasarlanmıştır. Asla ocakta, fırında veya mikrodalgada kullanmayınız. Kırılmayı önlemek için sıcak sürahiyi ıslak veya soğuk bir yüzeye koymayınız. Hasar görmesi halinde kullanmayınız.
33. Cihaz açıkken boş sürahiyi asla ısıtma plakasının üzerinde bırakmayınız. Sürahi kırılabilir veya hasar görebilir.
34. Hazneyi belirtilen maksimum dolum seviyesinin üzerinde doldurmayınız.
35. Cihazı çalıştırmadan önce her zaman haznenin doldurulduğunu kontrol ediniz.
36. Cihaz harici bir zamanlayıcı veya başka bir ayrı uzaktan kontrol sistemi ile çalıştırılmaz.
37. Kahve makinesi kullanımdayken dolap içine yerleştirilmemelidir.

CİHAZLA OYNAMADIKLARINDAN EMİN OLMAK İÇİN ÇOCUKLARI GÖZETİM

ALTINDA TUTUNUZ.

CİHAZ YALNIZCA EVSEL KULLANIM AMAÇLIDIR.

BU TALİMATLARI SAKLAYINIZ.

WWW.ALESSI.COM

Michele De Lucchi tarafından 2023 yılında tasarlanan "Plissé" filtre kahve makinesi yüksek dirençli termoplastik reçineden imal edilmiştir. Ürün, kullanıcı güvenliğini sağlamak amacıyla test edilmiş ve onaylanmıştır.

FİLTRE KAHVE MAKİNESİNİN AÇIKLAMASI

- A – Kahve makinesi gövdesi
- B – Dereceli ölçekli su haznesi
- C – Hazne kapağı
- D – Filtre desteği
- E – Filtre desteği kapağı
- F – Su dağıtıcı
- G – Filtre tutucu
- H – Dereceli ölçekli gözenekli filtre
- I – Dereceli ölçekli ısıya dayanıklı cam sürahi
- L – Sürahi kapağı
- M – Sürahi kulpu
- N – Isıtma tabanı

- O – Gösterge ekranı
- P – AÇMA/KAPAMA düğmesi
- Q – SAAT ayar düğmesi
- R - DAKİKA ayar düğmesi
- S – Otomatik başlatma programlama düğmesi
- T – Fincan sayısını azaltma düğmesi
- U – İlave Aroma düğmesi
- V – Güç kablosu
- Z – Termoplastik reçine ölçü kaşığı (Şekil 1)

DİKKAT!

CİHAZI ÇOCUKLARIN ERIŞİMİNDEN UZAK TUTUNUZ. CİHAZ YALNIZCA EVSEL KULLANIM AMAÇLIDIR.

- Bu cihaz ev ve benzeri alanlarda kullanılmak üzere tasarlanmıştır: mağazalardaki, ofislerdeki ve diğer çalışma ortamlarındaki personel mutfak alanları, çiftlik evleri, oteller ve diğer konut tipi ortamlar.

İLK KULLANIM

Ürünü ambalajından çıkardıktan sonra, iyi durumda olup olmadığını kontrol ediniz. Filtre kahve makinesini düz, sabit bir yüzeye yerleştiriniz. Sürahiye ve filtre desteğini temizlemek için sıcak su ve sıvı deterjan kullanınız. Akan su altında iyice durulayınız ve yumuşak bir bezle kurulayınız. Kahvenin tadını değiştirmemek için su haznesini ve filtreyi yalnızca sıcak suyla durulayınız. Kalan tozları temizlemek için makinenin dış yüzeyini YALNIZCA nemli bir bezle temizleyiniz (Şekil 2).

Filtre kahve makinesini ilk defa kullanırken öğütülmüş kahve filtresini doldurmadan birkaç defa çalıştırınız ("Filtre kahve makinesinin kullanımı" paragrafına bakınız). Elektrik kablosunun çalışma yüzeyinin kenarından sarkmadığını kontrol ediniz (Şekil 3).

GÖSTERGE EKSPANINDA SÜRENİN AYARLANMASI

Fişi elektrik prizine takınız. Gösterge ekranındaki LED'ler yaklaşık 2 saniye boyunca yanar, ardından kapanır ve ekranda ayarlanan saat 12:00 görünür (saat) ve (dakika) düğmelerine yaklaşık 3 saniye boyunca birlikte basınız; ekranda saat ve dakikayı gösteren LED'ler yanıp sönecektir (Şekil 4).

Saat görüntüleme formatını seçmek için "12AM" ve "24" yazıları ekrana gelir. "12AM" seçeneğini seçmek için (saat) düğmesine veya "24" seçeneğini seçmek için "dakika" düğmesine basınız.

İLK KULLANIM

Ürünü ambalajından çıkardıktan sonra iyi durumda olup olmadığını kontrol ediniz. Filtre kahve makinesini düz, sabit bir yüzeye yerleştiriniz. Sürahiye ve filtre desteğini temizlemek için sıcak su ve sıvı deterjan kullanınız. Akan su altında iyice durulayınız ve yumuşak bir bezle kurulayınız. Kahvenin tadını değiştirmemek için su haznesini ve filtreyi yalnızca sıcak suyla durulayınız. Kalan tozları temizlemek için makinenin dış yüzeyini YALNIZCA nemli bir bezle temizleyiniz (Şekil 2).

Filtre kahve makinesini ilk defa kullanırken öğütülmüş kahve filtresini doldurmadan birkaç defa çalıştırınız ("Filtre kahve makinesinin kullanımı" paragrafına bakınız). Elektrik kablosunun çalışma yüzeyinin kenarından sarkmadığını kontrol ediniz (Şekil 3).

GÖSTERGE EKSPANINDA SÜRENİN AYARLANMASI

Fişi elektrik prizine takınız. Gösterge ekranındaki LED'ler yaklaşık 2 saniye boyunca yanar, ardından kapanır ve ekranda ayarlanan saat 12:00 görünür (saat) ve (dakika) düğmelerine yaklaşık 3 saniye boyunca birlikte basınız; ekranda saat ve dakikayı gösteren LED'ler yanıp sönecektir (Şekil 4).

Saat görüntüleme formatını seçmek için "12AM" ve "24" yazıları ekrana gelir. "12AM" seçeneğini seçmek için (saat) düğmesine veya "24" seçeneğini seçmek için "dakika" düğmesine basınız.

Görüntüleme formatını seçtikten sonra süreyi ayarlayabilirsiniz:

- doğru saat ekranda görünene kadar (saat) düğmesine basınız.

- doğru dakika ekranda görünene kadar (dakika) düğmesine basınız.

Bu işlem sırasında LED'ler yanıp sönecektir. Süre ayarlandıktan yaklaşık 5 saniye sonra otomatik olarak onaylanır ve ekranda görünür.

FİLTRE KAHVE MAKİNESİNİN KULLANIMI

“Plissé” filtre kahve makinesi ile 10 fincana kadar kahve hazırlayabilirsiniz. Su haznesinin, (B) filtrenin (H) ve cam sürahinin (I) “fincan” cinsinden ifade edilen dereceli bir ölçeği bulunur.

1 “fincan” yaklaşık 150 ml’ye eşittir. Hazne: minimum kapasite 2 “fincana”, maksimum kapasite 10 “fincana” karşılık gelir ve MAX işareti ile gösterilir.

- Hazneyi oda sıcaklığında doğal su ile doldurunuz. Bunun için hazneyi çıkartınız ve musluğun altında doldurunuz veya makineyle birlikte verilen cam sürahiyi kullanınız.
- Hazneyi kaldırmak için önce kapağı çıkartınız, hazneyi iki elinizle tutunuz ve yukarı doğru çekiniz (Şekil 5). Hazneyi doldurduktan sonra tekrar yerine yerleştiriniz ve kapağı yerine takınız. Haznedeki su miktarının minimum ve maksimum seviyeler arasında kalması gerektiğini unutmayınız.
- Hazneye koyduğunuz su miktarını kontrol etmek için deponun sağ tarafında görünen dereceli ölçeği kullanınız.

DİKKAT!

Filtre kahve makinesinde haznenin boş olması halinde çalışmasını önlemek için bir güvenlik cihazı bulunur.

- Bu konuda sizi uyarmak için makine 10 bip sesi çıkarır, AÇMA/KAPAMA düğmesindeki LED ışık beyaz olur ve yanıp söner ve "damla" simgesi ekranda da yanıp söner. Cihazı kapatmak için AÇMA/KAPAMA düğmesine basınız.
- Makineyi çalıştırmadan önce haznede su olup olmadığını kontrol ediniz.
- Hazneyi, oda sıcaklığındaki doğal su dışında herhangi bir sıvı ile **DOLDURMAYINIZ.**
- Filtre desteğindeki kapağı kaldırınız, filtre tutucunun doğru yerleştirildiğini kontrol ediniz ve gözenekli filtreyi içine yerleştiriniz (Şekil 6).
- Ambalaj içinde verilen ölçü kaşığı kullanarak filtreyi öğütülmüş kahve ile doldurunuz (Şekil 7).

Tavsiye:

Her bir fincan kahve için 1 tam ölçü kaşığıdır. Damak zevkinize bağlı olarak daha sert veya daha hafif bir kahve yapmak için kaşık sayısını arttırabilir veya azaltabilirsiniz.

Yalnızca bu tip filtre kahve makinesine uygun kahve kullanınız.

- Filtre destek kapağını kapatınız.
- Sürahinin ısıtma tabanına doğru şekilde yerleştirildiğini kontrol ediniz.
- Makineyi çalıştırmak için AÇMA/KAPAMA düğmesine bir defa basınız (Şekil 8).

- AÇMA/KAPAMA düğmesindeki kırmızı LED yanar ve makine 1 bip sesi çıkarır. Ekranda “damla” simgesi görünür ve makine kahveyi hazırlayıp dağıtırken yanık kalır. Makine kahve hazırlama işlemini tamamladığında 3 bip sesi çıkarır ve “damla” simgesi kapanır.
- Sürahiye çıkartmadan önce suyun kahvenin içinden geçmesi ve cam sürahide süzülmesi için birkaç dakika bekleyiniz.
- Ardından sürahiye ısıtma tabanından çıkartınız ve kahveyi fincanlara dökünüz.

Kahveyi hemen içmiyorsanız veya tamamını içmiyorsanız sürahiye kahveyi ideal sıcaklıkta tutacak olan ısıtma tabanının üzerinde bırakınız. AÇMA/KAPAMA düğmesinin üzerindeki kırmızı LED, kahve sıcaklığı koruma döngüsünün başladığını göstermek için yavaşça yanıp söner. Ekrandaki simgeler kapanır. Kahve sıcaklık koruma döngüsü yaklaşık 30 dakika sürer ve bu sürenin sonunda makine otomatik olarak kapanır. 1 bip sesi duyacaksınız ve AÇMA/KAPAMA düğmesi üzerindeki LED sönecektir. Kahve ısıtma döngüsünü durdurmak isterseniz, AÇMA/KAPAMA düğmesine bir defa basınız.

- Makine kapalıyken ve soğuduktan sonra filtre desteğini kaldırınız, filtreyi filtre tutucudan çıkartınız ve kullanılmış kahveyi atınız. Filtre tutucu ve filtrenin, destekten çıkarılmasını kolaylaştırmak için küçük bir kulpu bulunur. Kahve hazırlama döngüsü tamamlanmadan önce makinenin çalışmasını durdurmak isterseniz AÇMA/KAPAMA düğmesine bir defa basınız. Makine kapanır ve AÇMA/KAPAMA düğmesindeki LED de kapanır. Cihaz 1 bip sesi çıkarır.

DİKKAT!

Bu kahve makinesinde srahi cihazdan ıkarıldıđında kahvenin ısıtma tabanına damlamasını nleyen "Damlama durdurma" sistemi (otomatik damlama durdurma valfi) bulunur.

- Kahve hazırlanırken srahiyi ısıtma tabanından IKARTMAYINIZ.
- Srahiyi boř veya az kahve ile bırakmayınız, cihaz aıkken ısıtma tabanında hızla buharlaşabilir. Bu durum, srahide onarılamaz hasara neden olabilir.
- Termal řoklar srahiyi kırabilir. Sıcak kahve eklemeyden nce daima srahinin oda sıcaklıđına gelmesini bekleyiniz.
- Isıtma tabanı, filtre tutucu ve filtre kahve hazırlama iřlemi sırasında yksek sıcaklıklara ulařır. Cihazı kullandıktan hemen sonra ASLA bu paralara dokunmayınız; sođumalarını bekleyiniz.
- Yanma riskini nlemek iin, alıřma sırasında elinizi filtre destek kapađında bulunan buhar ıkıř deliklerine KOYMAYINIZ.
- Kullanılmadıđında fiři prizden ekmeyi her zaman hatırlayınız.
- Tekrar alıřtırmadan nce her zaman makinenin sođumasını bekleyiniz.

FİLTRE KAHVE MAKİNESİNİN DİĐER FONKSİYONLARI

"4 Fincan"

Daha az sayıda fincan kahve hazırlamak isterseniz, "fincan" simgeli dğmeyi kullanınız . Pliss filtre kahve makinesi 10 fincan yerine yalnızca 4 fincan kahve hazırlar. Fonksiyon seildiđinde, simge ekranda grnr.

Makineyi hazırladıktan sonra “fincan” simgeli düğmeye basınız ve ardından cihazı çalıştırmak için AÇMA/KAPAMA düğmesine basınız. AÇMA/KAPAMA düğmesi LED’i ve gösterge ekranındaki “fincan” ve “damla” simgeleri yanar (dağıtım başlar) (Şekil 9). Kahve hazırlama döngüsünün sonunda simgeler ve AÇMA/KAPAMA düğmesi üzerindeki LED kapanır.

“Aroma Plus”

Daha yoğun aromalı kahve için “kahve çekirdeği” simgeli düğmeyi kullanınız. Su dağıtıcı suyu daha yavaş dağıtır, su kahve tozunu daha yavaş çeker ve kahve aroması daha yoğun olur. Fonksiyon seçildiğinde, simge ekranda görünür. Makineyi hazırladıktan sonra, cihazı çalıştırmak için “kahve çekirdeği” simgeli düğmeye ve ardından AÇMA/KAPAMA düğmesine basınız. AÇMA/KAPAMA düğmesi LED’i ve gösterge ekranında “kahve çekirdeği” ve “damla” simgeleri yanar (Şekil 10). Kahve hazırlama döngüsünün sonunda simgeler ve AÇMA/KAPAMA düğmesi üzerindeki LED kapanır.

“4 Fincan ve Aroma Plus”

Plissé filtre kahve makinesini, daha yoğun bir aroma ile fincan sayısını azaltmak için ayarlayabilirsiniz. Makineyi hazırladıktan sonra, cihazı çalıştırmak için “fincan” simgeli düğmeye basınız ve ardından “kahve çekirdeği” simgesine ve daha sonra AÇMA/KAPAMA düğmesine basınız.

Simgeler ve AÇMA/KAPAMA düğmesi LED'i yanar. Gösterge ekranında “damla” simgesi de görünür (Şekil 11). Kahve hazırlama döngüsünün sonunda tüm simgeler ve AÇMA/KAPAMA düğmesi kapanır.

“Otomatik başlatma”

Plissé filtre kahve makinesi, uyandığınızda size taze kahve hazırlayacak şekilde programlanabilir.

DİKKAT!

Otomatik başlatma fonksiyonunu ayarlamadan önce makineyi filtrede kahve ve haznede su olacak şekilde hazırlamayı unutmayınız. Sürahiye her zaman ısıtma tabanının üzerine yerleştiriniz. (“Filtre kahve makinesinin kullanımı” paragrafına bakınız).

- “Saat” simgesinin bulunduğu “Programlama” düğmesine basınız. Gösterge ekranındaki saat ve dakikaları gösteren LED'ler yanıp söner. Birkaç saniye sonra sönerler ve ekranda ayarlanan saat 8:00 görünür.
- Gereken süreyi ayarlamak için doğru saat görünene kadar (saat) düğmesine basınız ve ardından dakikayı ayarlamak için (dakika) düğmesine basınız. Bu işlem sırasında LED'ler yanıp sönecektir.

- Sre ayarladıktan sonra yaklaşık 5 saniye bekleyiniz; otomatik başlatma için ayarlanan zaman otomatik olarak onaylanacaktır.
- 5 saniye daha geçtikten sonra geçerli saat tekrar ekranda görünecektir. “Saat” simgesi, makinede otomatik başlatma fonksiyonunun ayarlandığını göstermek için ekranda yanık kalacaktır (Şekil12).

Ayarlanan zamanda cihaz açılır ve kahveyi hazırlamaya başlar. Sürenin bitiminde, kahve sıcaklık koruma döngüsü başlar ve ardından otomatik olarak kapanır. Kahve hazırlama ve dağıtma sırasında AÇMA/KAPAMA düğmesi üzerindeki LED ve gösterge ekranındaki “damla” simgesi yanar.

Kahve sıcaklık koruma döngüsü başladığında, AÇMA/KAPAMA düğmesi üzerindeki kırmızı LED yavaşça yanıp söner ve makine 3 bip sesi çıkarır. Ekrandaki simgeler kapanır.

Makine otomatik başlatma zamanı, ayar adımları tekrarlanarak değiştirilebilir. “Programlama” simgeli düğmeye yaklaşık 3 saniye boyunca basınız ve ardından saat ve dakikayı değiştiriniz.

“Otomatik başlatma” fonksiyonu “Programlama” düğmesine bir defa basılarak devre dışı bırakılabilir; “saat” simgesi kapanır. Geçerli saat ekrana gelir.

FİLTRE KAHVE MAKİNESİNİN BAKIMI NASIL YAPILIR

Temizlik ve bakım işlemlerinden önce her zaman cihazı kapatınız ve fişi prizden çekiniz. Her zaman makinenin soğuduğundan emin olunuz.

- Filtre tutucu (G) ve filtre (H): Her kullanımdan sonra filtre tutucuyu ılık su ve aşındırıcı madde içermeyen bulaşık deterjanı ile yıkayınız. Filtreyi yalnızca akan suyun altında durulayınız. Yumuşak bir bezle iyice kurulayınız. Gözenekli filtreye zarar vermemeye dikkat ediniz. Bulaşık makinesinde yıkanamazlar.
- Su dağıtıcı (F): Su dağıtıcıyı aşındırıcı olmayan bir süngerle hafifçe temizleyiniz.
- Hazne (B): Akan suyun altında durulayınız ve yerine geri koymadan önce dışını yumuşak bir bezle kurulayınız. Bulaşık makinesinde yıkanamaz.
- Sürahi (I): Her kullanımdan sonra ılık su ve aşındırıcı madde içermeyen bulaşık deterjanı ile yıkayınız. Deterjan kalıntılarını gidermek için iyice durulayınız ve yumuşak bir bezle kurulayınız.
- Sürahi bulaşık makinesinde yıkanabilir, yıkama döngüsü sırasında ulaşılan yüksek sıcaklıkların sürahinin termoplastik parçalarına (kapak ve kulp) zarar vermesini önlemek için üst sepete yerleştiriniz.

Sürahi kapağı daha kolay yıkama için çıkarılabilir.

- Kapağı yukarı doğru çekerek 2 pimi yuvalarından dışarı kaydırınız.
- Kapağı değiştirmek için 2 pimi yuvaları ile eşleştiriniz ve aşağı doğru itiniz (Şekil 13).

- **Makine gövdesi (A):** Cihazın dış yüzeyi YALNIZCA nemli bir bezle temizlenmeli ve ardından yumuşak bir bezle iyice kurulmalıdır.
- Kahve makinesinin gövdesini ASLA suya veya başka bir sıvıya daldırmayınız.

Not: Diğer tüm servis işlemleri yetkili bir servis temsilcisi tarafından gerçekleştirilmelidir.

KİREÇ NASIL TEMİZLENİR

Kireç (kalsiyum karbonat) suda bulunan zararsız doğal bir mineraldir. Kireç sağlığa zararlı değildir, ancak içeceğe hoş olmayan bir tat verebilir. Sık bakım, cihazın işlevsel performansını artırır. Düzenli olarak filtre kahve makinesi kullanıyorsanız (günde en az iki tam sürahi kahve), 1-2 ayda bir cihazdaki kireci temizleyiniz.

- Hazneyi %50 su ve %50 beyaz sirke karışımı ile doldurunuz ve cihazı filtreyi takmadan ve öğütülmüş kahve olmadan çalıştırınız ("Filtre kahve makinesinin kullanımı" bölümünde verilen talimatları izleyiniz).
- Tüm karışım filtre tutucusundan geçtiğinde cihaz kapanır.
- Aynı karışımı kullanarak işlemi tekrarlayınız.
- Bu işlemden sonra sürahiyi, hazneyi ve filtre tutucuyu akan su altında iyice durulayınız.
- Hazneyi tekrar yalnızca suyla doldurunuz ve iyice durulamak için cihazı iki defa daha çalıştırınız.
- Piyasada bulunan özel kireç önleyici ürünleri de kullanabilirsiniz. Bu durumda, ürün ambalajı üzerinde verilen talimatları çok dikkatli bir şekilde izleyiniz.

Kirecin temizlenmemesi nedeniyle düzgün çalışmayan kahve makineleri garanti kapsamında değildir.

SORUNLAR VE ÇÖZÜMLER

Sorun:

- gösterge ekranı açılmıyor

Çözüm:

• cihazın fişinin prize takılı olduğunu kontrol ediniz

Sorun:

- cihaz iyi çalışmıyor veya su haznesi tamamen boşalıyor.

Çözüm:

• fişin güç prizine doğru şekilde takıldığını;

• hazneden yeterli su bulunduğunu;

• haznenin ve/veya filtre tutucunun ve filtrenin kireçle tıkanmadığını kontrol ediniz.

Sorun:

- kahve çok yavaş çıkıyor.

Çözüm:

• kahvenin çok ince öğütülmediğini;

• filtre tutucunun, filtrenin ve sürahinin doğru şekilde yerleştirildiğini;

• haznenin ve/veya filtre tutucunun ve filtrenin kireçle tıkanmadığını kontrol ediniz.

Sorun:

- makinenin arkasından su sızıyor

Çözüm:

• haznede çok fazla su olmadığını;

• haznenin doğru pozisyonda olduğunu kontrol ediniz.

YEDEK PARÇALAR

Aşınma, kayıp veya hasar durumunda, aşağıdaki yedek parçaları güvenilir Alessi bayinizden satın alabilirsiniz:

- B – Su haznesi
- G – Filtre tutucu
- H – Gözenekli filtre
- I – Cam sürahi
- L – Sürahi kapağı
- Z – Ölçü kaşığı

GARANTİ

Bu ürün, satış anından itibaren iki yıllık garanti kapsamındadır. Garanti üretim hatalarını kapsar; kazara çarpma veya hatalı kullanımdan kaynaklanan hasarlar bu nedenle kapsam dışıdır. Alessi, hatalı kullanımdan kaynaklanan hasarlar için herhangi bir sorumluluk kabul etmez.

GARANTİ ambalajın içindedir.

BERTARAF

Cihazın kullanım ömrünün sonunda belirli bir atık bertaraf merkezine başvurarak cihazı doğru şekilde bertaraf ettiğinizden emin olunuz. Ülkenizdeki geçerli atık bertaraf yasalarına uygun şekilde bertaraf etmek için tüm aksamaları sökünüz. Elektrikli ve Elektronik Ekipman Atıkları Direktifi (WEEE) ambalajın içindedir.

GIDA GÜVENLİĞİ

Bu cihaz, gıda ürünleri ile temas için tasarlanmış malzemelerden imal edilmiş olup yürürlükteki yasalarla uyumludur.

WEEE - Atık Elektrikli ve Elektronik Ekipmanlar

Bu cihaz WEEE direktiflerine uygun olarak geri dönüşümü olan parçalardan oluştuğu için çöpe atılmaması gerekmektedir. Yeni, eşdeğer bir ürün satın alırken, ürünü farklı bir toplama işlemi için uygun elektrikli ve elektronik atık imha merkezlerine teslim ediniz veya Alessi bayinize veya başka bir elektrikli ve elektronik ürün satıcısına iade ediniz. Elektrikli ve elektronik cihazların doğru ve ayrılarak toplanması, çevrenin ve sağlığın korunmasına yardımcı olur ve ürünün üretiminde kullanılan malzemelerin yeniden kullanımını ve geri dönüştürülmesini teşvik eder. Ürünü yasadışı bir şekilde atan kullanıcılar, 2012/19/AB Direktifinin geçerli olduğu ülkelerin ulusal kanunlarının öngördüğü idari cezalara tabi olacaktır.

ALESSI



GARANTİ

Alessi, bu ürün için üretim süreci veya kullanılan malzemelerden kaynaklanabilecek kusurlara karşı satın alma tarihinden itibaren iki yıl süreyle garanti sağlar. Garanti kapsamındaki ürünler, Alessi'nin sorgulanamaz kararına bağlı olarak onarılabilir veya değiştirilebilir. Garanti kapsamındaki mallar için yalnızca satın alma belgesini (perakendeci tarafından usulüne uygun olarak doldurulmuş garanti belgesi veya uygun bir fatura) ibraz ederek servis yardımı alabilirsiniz.

Kaza, uygunsuz kullanım veya dikkatsizlikten doğan hasarlar veya ekipmanın yetkisiz kişiler tarafından kullanılmasından doğan hasarlar garanti kapsamında değildir.

Su kullanımı gerektiren elektrikli ekipmanlarda, doğru şekilde ve sıklıkla bakım yapmanın kireç oluşumunu önlediğini unutmayınız (talimatlara uyunuz). Kireç nedeniyle arızalı olduğu tespit edilen ekipmanlar garanti kapsamı dışındadır.

Daha fazla bilgi almak için ve herhangi bir sorunla karşılaşırsanız lütfen aşağıdaki e-posta adresinden Alessi Servis Yardımı ile iletişime geçiniz: help@alessi.com

ALESSI

"Plissé Filtre Kahve Makinesi

GARANTİ BELGESİ

Üretici Firmanın:

Önvanı: Alessi S.P.A. Società Benefit

Adresi: Via Privata Alessi, 6 Crusinallo di Omegna 28887 (VB) Italia

Müşteri Hizmetleri: (+39)0323 868611

Web: www.alessi.com

İthalatçı veya Satıcı Firmanın:

Önvanı: Pera Bulvarı Ev ve Yaşam Gereçleri A.Ş.

Adresi: Cumhuriyet Mah. Yeni Yol 1 Sok. Now Bomonti Blok No:2/12

Şişli – İstanbul/Türkiye

Müşteri Hizmetleri: +90 850 2525 572 / contact@perabulvari.com

Web: www.perabulvari.com

Yetkili Kişinin İmzası ve Kaşesi:**Ürünün:**

Cinsi: Filtre Kahve Makinesi

Model: Plissé

Model No: MDL14

Markası: Alessi

Garanti Süresi: 2 (iki) yıl

Azami Tamir Süresi: 20 (yirmi) iş günü

ALESSI

alessi.com | perabulvari.com

help@alessi.com